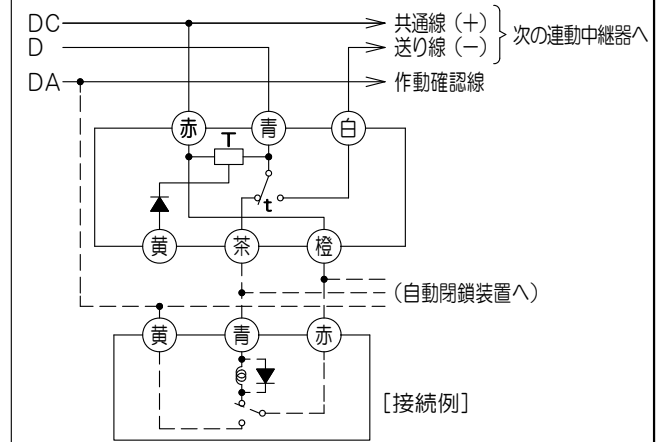


※本器は、遅延時間が2秒で、連動操作盤1回線当りの接続個数を5個までとし、最終中継器までの作動時間を10秒以内としてください。

仕 様

- (1) 種別；自動閉鎖装置順次送り用
 - (2) 自主評定マーク使用許可番号；B-01-16
 - (3) 定格電圧；DC24V（全波整流）
 - (4) 定格電流；20mA
 - (5) 使用電圧範囲；DC16V~DC35V
 - (6) 遅延時間；2秒
 - (7) 切替器接点容量；DC30V、2A
 - (8) 使用温度範囲；-10℃~40℃
 - (9) 使用リード線；80℃耐熱電線
- 長さ250mm、0.75mm²
- （入力電源側） 赤、白、青 各1本
- （自動閉鎖装置側） 橙、茶、黄 各1本



STL055型
連動中継器（切換器）
外 観 図

番号	名 称	番号	名 称	番号	名 称	番号	名 称
1	カバープレート（付属品）	4	本体（連動中継器）	6	中形四角アウトレットボックス浅形（JIS C 8340）		
2	取付ビス、M4丸皿（付属品）	5	塗代カバー（JIS C 8340⑤）	7	自主評定マーク		
3	リード線（6本）						

発行	第1技術部火報管理課	縮尺	1/2
図番	STL6025		②
能美防災株式会社			