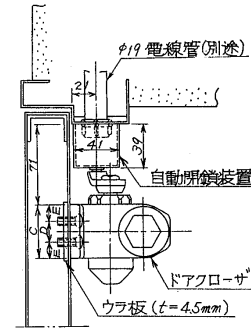
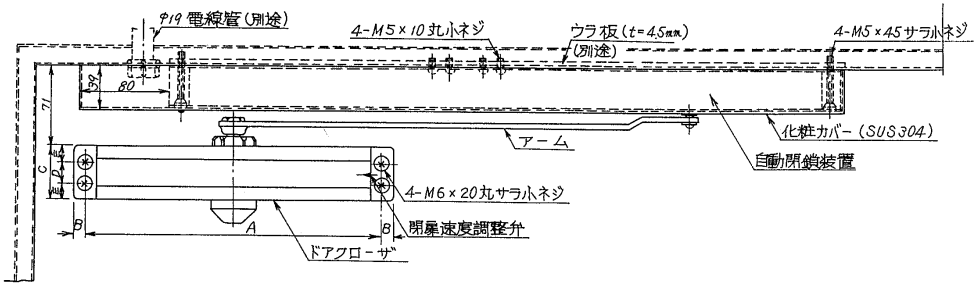
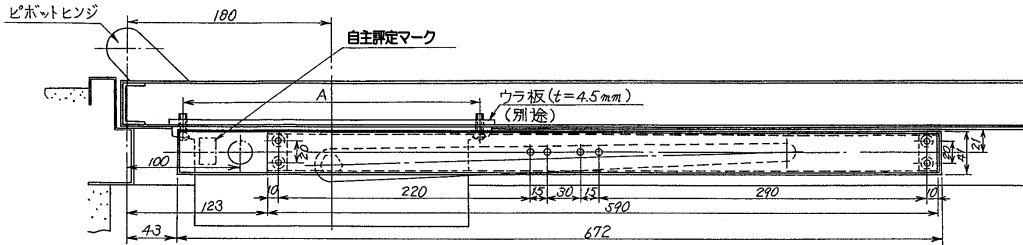


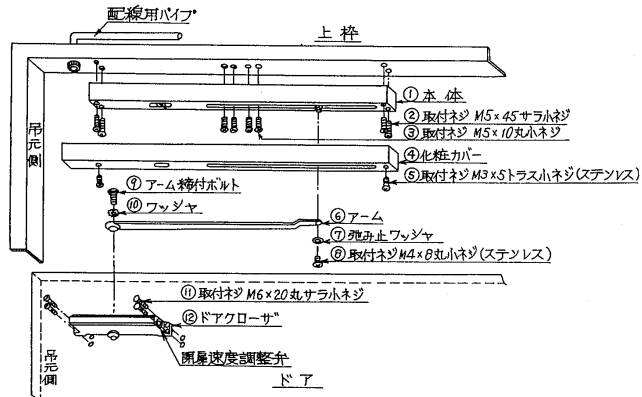
GKF06256

外 観 図



※注 本品は左右勝手は有りません。

取 付 要 領 図



呼称	符号	A	B	C	D	E
SA83F		208	8	45	19	13
SA84F		230	10	48	19	14.5
SA85F		260	10	48	19	14.5

本図は左開の場合を示します。

仕 様

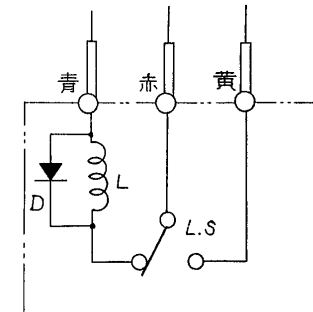
- (1) 種別：自動閉鎖装置
- (2) 自主認定マーク使用許可番号：C-01-31
- (3) 定格電圧：DC24V
- (4) 定格電流：266mA
- (5) 使用電圧範囲：DC16V~30V
- (6) ドア保持力：53.9~63.7N・m
- (7) ドアストップ角度：85°~95°
- (8) 配線方式：3線式
- (9) リミットスイッチ接点容量：DC30V、2A
- (10) リード線：600V二種ビニール絶縁電線

長さ150mm

- (11) 動作形態：作動保持 瞬時通電形
- (12) 取付方法：露出型
- (13) 質量：2.8kg
- (14) 使用温度範囲：-10℃~40℃
- (15) 最大適用ドア寸法：

型 式	ドア寸法 (mm)
SA83F	900×2100
SA84F	1100×2400
SA85F	1300×2700

(16) 内部回路



L：電磁ソレノイド
D：ダイオード
L.S：リミットスイッチ

SA83F、84F、85F型

自動閉鎖装置

外観、取付容量図

発行 第1技術部火報管理課 縮尺 /

図番 SA8028 ④

能美防災株式会社