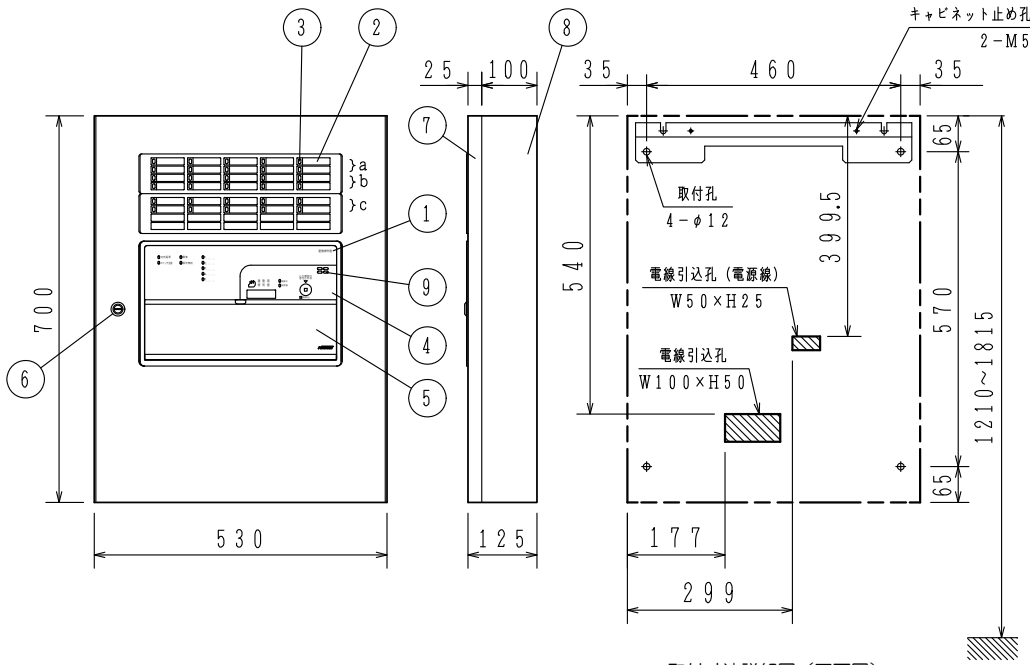
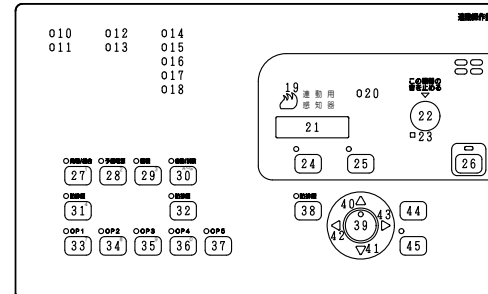


GKF06698



取付寸法詳細図 (正面図)



スイッチ操作部詳細図

使用機器	型名	感知器/防排煙回線数	地区窓配列記号	移報接点数
	SAPJ004-B1-10L	10/10	a	25
	SAPJ004-B1-20L	20/20	a, b	
	SAPJ004-B1-30L	30/30	a, b, c	

仕様

連動操作盤

- (1) 種別：連動操作盤
- (2) 自主評定マーク使用許可番号：A-13-10
- (3) 主電源：AC100V, 50/60Hz
- (4) 予備電源：密閉型蓄電池内蔵 DC24V 3.5Ah
- (5) 回路電圧：

- 〔感知器〕DC24V (定電圧)
- 〔自動閉鎖装置〕DC24V (全波整流)
- 〔制御, 表示回路〕DC5V (定電圧)
- 〔蓄電池充電回路〕DC48V (半波整流)

- (6) 消費電力：警戒時最大約 60VA  
作動時最大約 210VA

- (7) 非蓄積型煙感知器：30個/1回線  
最大非蓄積型煙感知器数：回線数×30個/受信機

- (9) 自動閉鎖装置：2A/受信機

- (10) 公称蓄積時間：60秒  
蓄積時間 熱感知器：10秒 煙感知器：60秒

- (11) 主音響装置：音声警報, 後続再鳴動方式
- (12) 使用温度範囲：0°C~40°C
- (13) 使用湿度範囲：20~85% (RH) (結露なきこと)

- (14) 外部配線抵抗：往復50Ω以下
- (15) 主材：t1.6 (本体), t1.2 (パネル) 鋼板
- (16) 仕上：焼付塗装 ノーミホホワイト (NW) (マンセルN8.7半ツヤ近似色)

- (17) 質量：約25kg

- 注) 蓄積型感知器は接続できません。

番号	名称	番号	名称	番号	名称	番号	名称	番号	名称
1	装置名称	21	デジタル表示灯 (赤)	30	自動/試験復旧スイッチ灯 (赤)	45	実行スイッチ灯 (赤)		
2	地区窓 (M11シリーズ)	22	この機器の音を止めるスイッチ灯 (赤)		自動/試験復旧スイッチ		実行スイッチ		
3	地区灯		この機器の音を止めるスイッチ	31	防排煙移報遮断スイッチ灯 (赤)				
4	スイッチ操作部	23	この機器の音 連続停止灯 (赤)		防排煙移報遮断スイッチ				
5	スイッチカバー	24	保守スイッチ灯 (赤)	32	防排煙連動遮断スイッチ灯 (赤)				
6	ドライバー錠 (タキゲンC-286-1)		保守スイッチ		防排煙連動遮断スイッチ				
7	キャビネットパネル	25	一括遮断スイッチ灯 (赤)	33~	オプションスイッチ灯1~5 (赤)				
8	キャビネット本体		一括遮断スイッチ	37	オプションスイッチ1~5				
9	音響孔	26	復旧スイッチ灯 (黄)	38	防排煙起動/復帰スイッチ灯 (赤)				
10	交流電源灯 (緑 [青緑])		復旧スイッチ		防排煙起動/復帰スイッチ				
11	スイッチ注意灯 (赤)	27	発報/総合試験スイッチ灯 (赤)	39	設定/確認スイッチ				
12	異常灯 (黄)		発報/総合試験スイッチ	40	↑ (上) スwitch				
13	操作無効灯 (赤)	28	予備電源試験スイッチ灯 (赤)	41	↓ (下) スwitch				
14~	諸表示灯1~5 (赤)		予備電源試験スイッチ	42	← (左) スwitch				
18		29	蓄積解除スイッチ灯 (赤)	43	→ (右) スwitch				
19	連動用感知器灯 (赤)		蓄積解除スイッチ	44	戻るスイッチ				
20	蓄積中灯 (赤)								

SAPJ004-B1-10~30L型  
連動操作盤 外観図  
露出・壁掛型

発行 第1技術部火報管理課 縮尺

図番 SAPJ8083

能美防災株式会社