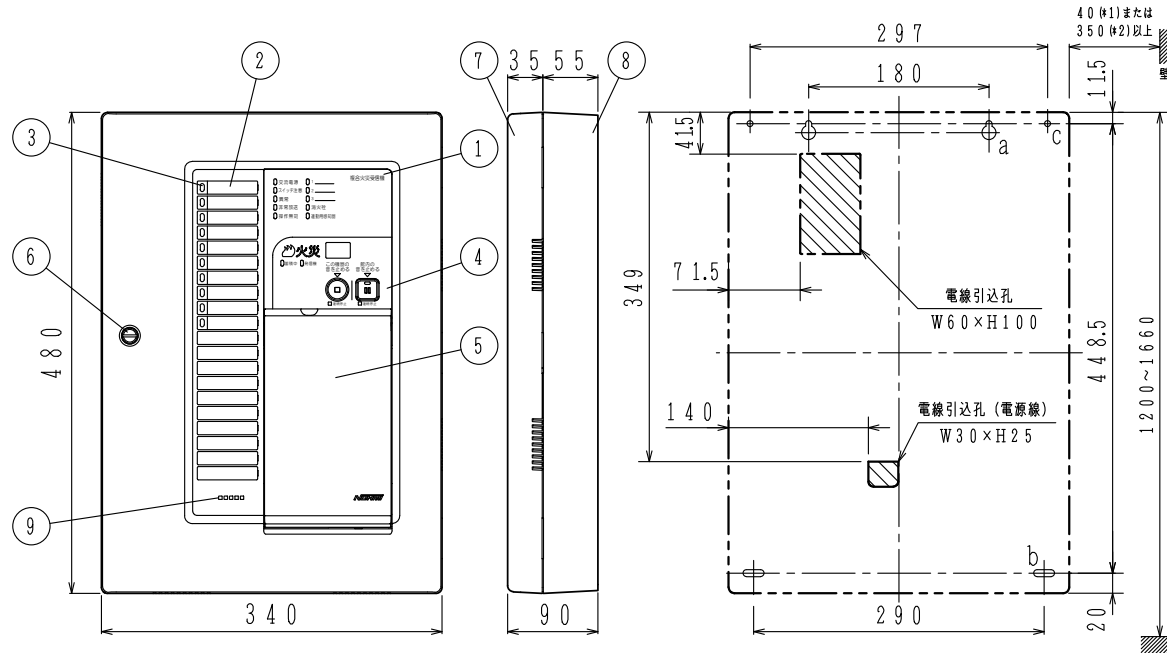
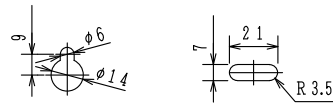


GKF05401

取付寸法詳細図 (正面図)

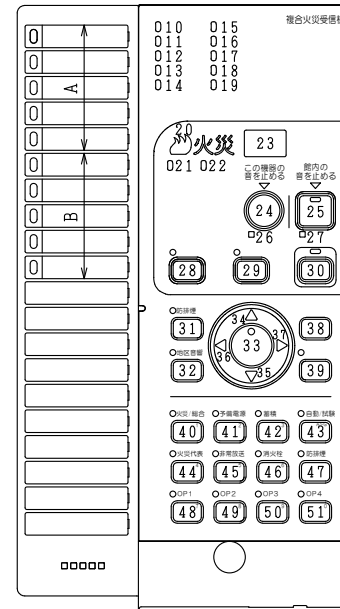


a: 2-取付孔 (下図参照) b: 2-取付孔 (下図参照) c: 2-φ6 (補助取付孔)



*1: 扉を90°程度開くための寸法
*2: 扉を180°開く (全開) ための寸法

スイッチ操作部詳細図



型名	火災回線	防排烟回線	移報接点数
FCPJ202-R	A: 5回線	B: 5回線	10

仕様

自動火災報知設備

- (1) 種別: P型2級複合火災受信機
- (2) 国検型式番号: 受第25~3号
- (3) 自主評定マーク使用許可番号: A-13-1
- (4) 主電源: AC100V, 50/60Hz
- (5) 予備電源: 密閉型蓄電池内蔵 DC24V 1.65Ah
- (6) 回路電圧:
 - 〔感知器, 表示機回路〕DC24V (定電圧)
 - 〔地区音響, 自動閉鎖装置〕DC24V (全波整流)
 - 〔制御, 表示回路〕DC5V (定電圧)
 - 〔表示灯回路〕AC24V
 - 〔蓄電池充電回路〕DC48V (半波整流)
- (7) 消費電力: 警戒時最大約 35VA
作動時最大約 115VA
- (8) 非蓄積型煙感知器: 30個/1回線
機器 最大300個/受信機
接続 地区音響: 30個 (DC24V, 10mA/V_L)
個数 表示灯: 7個 (30V, 2Wランプ)
29個 (24V, 15mA LED)
- (9) 自動閉鎖装置: 1A/受信機
- (10) 公称蓄積時間: 60秒
蓄積 熱感知器: 10秒
時間 煙感知器: 60秒
- (11) 主音響装置: 音声警報, 後続再鳴動方式
- (12) 使用温度範囲: 0°C~40°C
- (13) 使用湿度範囲: 20~85% (RH) (結露なきこと)
- (14) 外部配線抵抗: 往復50Ω以下
- (15) 主材: ABS樹脂
- (16) 仕上: ノーミホホワイト (NW)
(マンセルN8.7半ツヤ近似色)
- (17) 質量: 約5kg
※蓄積式感知器は接続できません。

番号	名称	番号	名称	番号	名称	番号	名称	番号	名称
1	装置名称	17	諸表示灯3 (赤)	29	一括遮断スイッチ灯 (赤)	39	実行スイッチ灯 (赤)	47	防排烟遮断スイッチ灯 (赤)
2	地区窓 (M11シリーズ)	18	消火栓灯 (赤)		一括遮断		実行スイッチ		防排烟遮断スイッチ
3	地区灯	19	連動用感知器灯 (赤)	30	復旧スイッチ灯 (黄)	40	火災/総合試験スイッチ灯 (赤)	48	オプションスイッチ灯1 (赤)
4	スイッチ操作部	20	火災灯 (赤)		復旧スイッチ		火災/総合試験スイッチ		オプションスイッチ1
5	スイッチカバー	21	蓄積中灯 (赤)	31	防排烟起動スイッチ灯 (赤)	41	予備電源試験スイッチ灯 (赤)	49	オプションスイッチ灯2 (赤)
6	コイン錠	22	発信機灯 (青)		防排烟起動スイッチ		予備電源試験スイッチ		オプションスイッチ2
7	キャビネットパネル	23	デジタル表示灯 (赤)	32	地区音響一斉鳴動スイッチ灯 (赤)	42	蓄積解除スイッチ灯 (赤)	50	オプションスイッチ灯3 (赤)
8	キャビネット本体	24	この機器の音を止めるスイッチ灯 (赤)		地区音響一斉鳴動スイッチ		蓄積解除スイッチ		オプションスイッチ3
9	音響孔		この機器の音を止めるスイッチ	33	設定/確認スイッチ灯 (赤)	43	自動/試験復旧スイッチ灯 (赤)	51	オプションスイッチ灯4 (赤)
10	交流電源灯 (緑[青緑])	25	館内の音を止めるスイッチ灯 (赤)		設定/確認スイッチ		自動/試験復旧スイッチ		オプションスイッチ4
11	スイッチ注意灯 (赤)		館内の音を止めるスイッチ	34	↑ (上) スイッチ	44	火災代表遮断スイッチ灯 (赤)		
12	異常灯 (黄)	26	この機器の音 連続停止灯 (赤)	35	↓ (下) スイッチ		火災代表遮断スイッチ		
13	非常放送灯 (赤)	27	館内の音 連続停止灯 (赤)	36	← (左) スイッチ	45	非常放送遮断スイッチ灯 (赤)		
14	操作無効灯 (赤)	28	保守スイッチ灯 (赤)	37	→ (右) スイッチ		非常放送遮断スイッチ		
15	諸表示灯1 (赤)		保守スイッチ	38	戻るスイッチ	46	消火栓遮断スイッチ灯 (赤)		
16	諸表示灯2 (赤)						消火栓遮断スイッチ		

FCPJ202-R型
P型2級複合火災受信機 外観図
蓄積式, 露出・壁掛型

発行 第1技術部火報管理課 縮尺
図番 FCPJ80093
能美防災株式会社