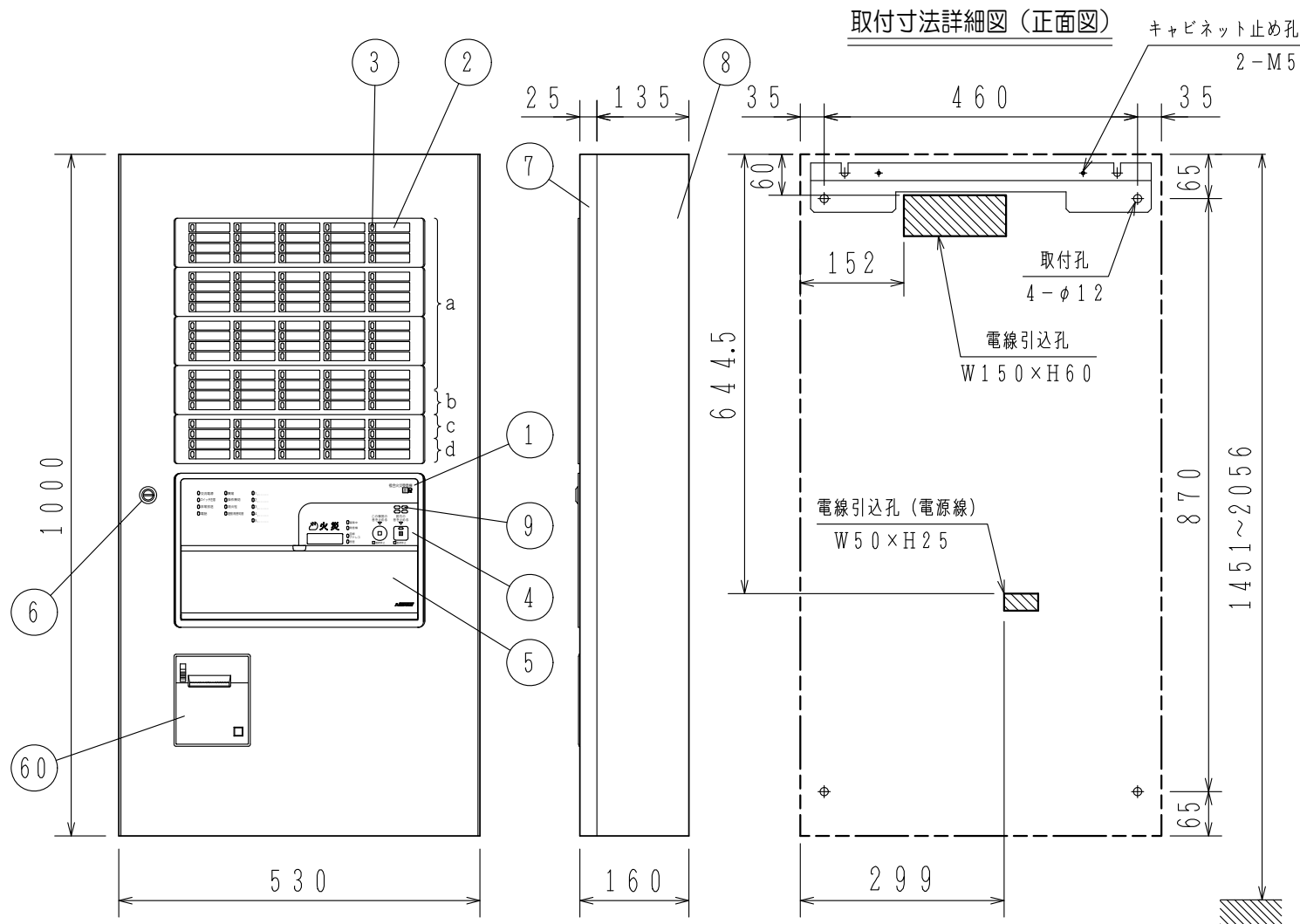
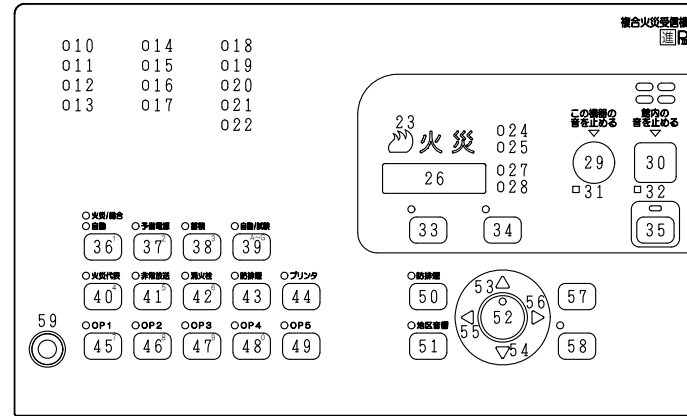


GKF06748



スイッチ操作部詳細図



使用機器	型名	火災/防排煙回線数	地区窓配列記号	移報接点数※
	FCSJ104S-B34-70LP	70/40	a	25
	FCSJ104S-B34-70LPT	70/40	a	45
	FCSJ104S-B34-80LP	80/40	a, b	25
	FCSJ104S-B34-80LPT	80/40	a, b	45
	FCSJ104S-B34-90LP	90/50	a~c	25
	FCSJ104S-B34-90LPT	90/50	a~c	45
	FCSJ104S-B34-100LP	100/50	a~d	25
	FCSJ104S-B34-100LPT	100/50	a~d	45

※20点まで(5点ごと)地区音響区有電圧移報出力として使用可

仕様

自動火災報知設備

- (1) 種別; P型1級複合火災受信機 (蓄積式及び自動試験機能付)
- (2) 国検型式番号; 受第25~5号
- (3) 自主評定マーク使用許可番号; A-13-3
- (4) 主電源; AC100V, 50/60Hz
- (5) 予備電源; 密閉型蓄電池内蔵 DC24V 6Ah
- (6) 回路電圧;

- [感知器, 表示機回路] DC24V (定電圧)
- [地区音響, 自動閉鎖装置] DC24V (全波整流)
- [制御, 表示回路] DC5V (定電圧)
- [表示灯回路] AC24V
- [蓄電池充電回路] DC48V (半波整流)

- (7) 消費電力; 警戒時最大約 60VA
- 作動時最大約 210VA

- (8) 機器接続個数
- 回線毎のP-A-T感知器数および終端機器; 30個、終端抵抗 10kΩ 1/2W
- 60個、終端感知器 (アドレス60番に設定)
- 59個、アドレス付終端器 (アドレス60番固定)
- ※炎感知器は20個、終端抵抗に限る
- 最大P-A-T感知器数;
- 回線数×30個 (終端抵抗) / 受信機
- 回線数×59個 (終端器) / 受信機
- 回線数×60個 (終端感知器) / 受信機
- 地区音響; 60個 (DC24V, 10mAペル)
- 表示灯; 14個 (30V, 2Wランプ)
- 56個 (24V, 15mA LED)

- (9) 自動閉鎖装置; 2A/受信機
- (10) 公称蓄積時間; 60秒
- 蓄積時間 熱感知器; 10秒 煙感知器; 60秒
- (11) 主音響装置; 音声警報, 後続再鳴動方式
- (12) 使用温度範囲; 0°C~40°C
- (13) 使用湿度範囲; 20~85% (RH) (結露なきこと)
- (14) 外部配線抵抗; 往復50Ω以下
- (15) 主材; t1.6 (本体), t1.2 (パネル) 鋼板
- (16) 仕上; 焼付塗装 ノーミホホワイト (NW)
- (マンセルN8.7半ツヤ近似色)
- (17) 質量; 約37kg
- 注) 蓄積式感知器は接続できません。

- (右) スイッチ
- 戻るスイッチ
- 実行スイッチ灯 (赤)
- 実行スイッチ
- 電話ジャック
- プリンタ

- 42 消火栓遮断スイッチ灯 (赤)
- 43 防排煙遮断スイッチ灯 (赤)
- 44 プリント停止スイッチ灯 (赤)
- 45~ オプションスイッチ灯1~5 (赤)
- 49 オプションスイッチ1~5
- 50 防排煙起動/復帰スイッチ灯 (赤)
- 51 地区音響一斉鳴動スイッチ灯 (赤)
- 52 設定/確認スイッチ灯 (赤)
- 53 ↑ (上) スイッチ
- 54 ↓ (下) スイッチ
- 55 ← (左) スイッチ

FCSJ104S-B34-70~100LP/LPT型 P型1級複合火災受信機 外観図 蓄積式, 露出・壁掛型

発行 第1技術部火報管理課 縮尺

図番 FCSJ80086

能美防災株式会社

番号	名称	番号	名称	番号	名称	番号	名称
1	装置名称	18~	諸表示灯1~5 (赤)	34	一括遮断スイッチ灯 (赤)	42	消火栓遮断スイッチ灯 (赤)
2	地区窓 (M11シリーズ)	22	諸表示灯1~5 (赤)		一括遮断スイッチ		消火栓遮断スイッチ
3	地区灯	23	火災灯 (赤)	35	復旧スイッチ灯 (黄)	43	防排煙遮断スイッチ灯 (赤)
4	スイッチ操作部	24	蓄積中灯 (赤)		復旧スイッチ		防排煙遮断スイッチ
5	スイッチカバー	25	発信機灯 (青)	36	火災/総合 (上段) / 自動 (下段) 試験スイッチ灯 (赤)	44	プリンタ停止スイッチ灯 (赤)
6	ドライバー錠 (タキゲンC-286-1)	26	デジタル表示灯 (赤)		火災/総合/自動試験スイッチ	45~	オプションスイッチ灯1~5 (赤)
7	キャビネットパネル	27	回線, アドレス灯 (赤)	37	予備電源試験スイッチ灯 (赤)	49	オプションスイッチ1~5
8	キャビネット本体	28	号室灯 (青)		予備電源試験スイッチ	50	防排煙起動/復帰スイッチ灯 (赤)
9	音響孔	29	この機器の音を止めるスイッチ灯 (赤)	38	蓄積解除スイッチ灯 (赤)		防排煙起動/復帰スイッチ
10	交流電源灯 (緑[青緑])		この機器の音を止めるスイッチ		蓄積解除スイッチ	51	地区音響一斉鳴動スイッチ灯 (赤)
11	スイッチ注意灯 (赤)	30	館内の音を止めるスイッチ灯 (赤)	39	自動/試験復旧スイッチ灯 (赤)		地区音響一斉鳴動スイッチ
12	非常放送灯 (赤)		館内の音を止めるスイッチ		自動/試験復旧スイッチ	52	設定/確認スイッチ灯 (赤)
13	電話灯 (赤)	31	この機器の音 連続停止灯 (赤)	40	火災代表遮断スイッチ灯 (赤)		設定/確認スイッチ
14	異常灯 (黄)	32	館内の音 連続停止灯 (赤)		火災代表遮断スイッチ	53	↑ (上) スイッチ
15	操作無効灯 (赤)	33	保守スイッチ灯 (赤)	41	非常放送遮断スイッチ灯 (赤)		↓ (下) スイッチ
16	消火栓灯 (赤)		保守スイッチ		非常放送遮断スイッチ	55	← (左) スイッチ
17	連動用感知器灯 (赤)						