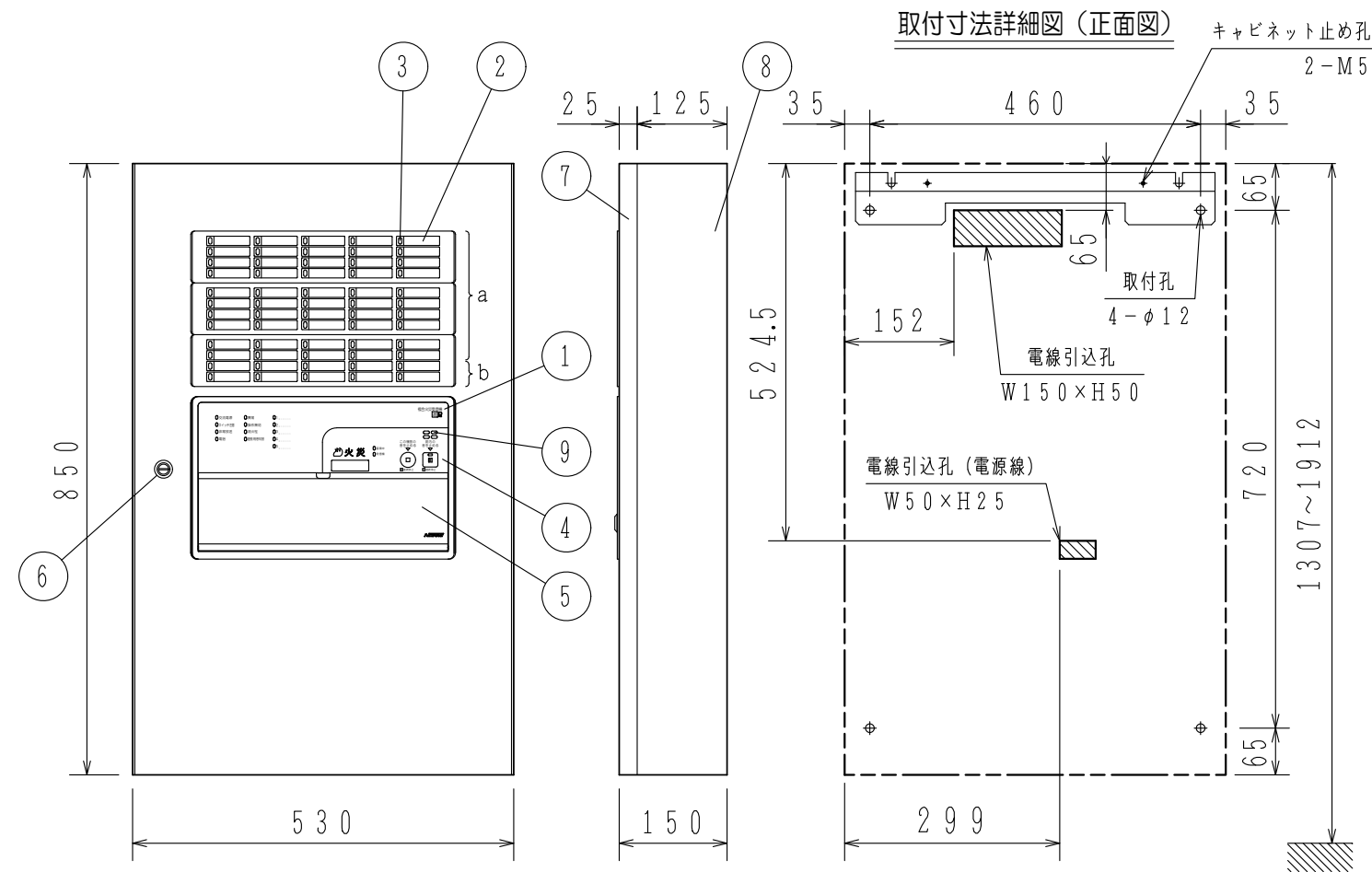
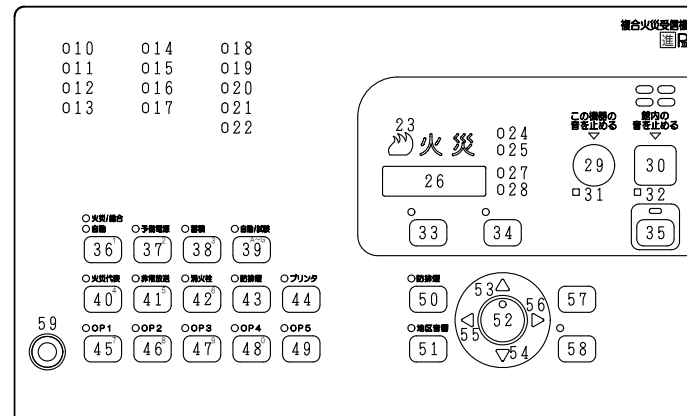


GKF06745



スイッチ操作部詳細図



| 使用機器 | 型名                  | 火災/防排煙<br>回線数 | 地区窓<br>配列記号 | 移報<br>接点数※ |
|------|---------------------|---------------|-------------|------------|
|      | FCSJ104S-B21-50L/LM | 50/30         | a           | 25         |
|      | FCSJ104S-B21-50LT   | 50/30         | a           | 45         |
|      | FCSJ104S-B21-60L/LM | 60/30         | a, b        | 25         |
|      | FCSJ104S-B21-60LT   | 60/30         | a, b        | 45         |

※20点まで(5点ごと)地区音響区有電圧移報出力として使用可

仕様

自動火災報知設備

- (1) 種別; P型1級複合火災受信機(蓄積式及び自動試験機能付)
- (2) 国検型式番号; 受第25~5号
- (3) 自主評定マーク使用許可番号; A-13-3
- (4) 主電源; AC100V, 50/60Hz
- (5) 予備電源; 密閉型蓄電池内蔵 DC24V  
50L; 4Ah, 60L; 6Ah

- (6) 回路電圧;
  - [感知器, 表示機回路] DC24V (定電圧)
  - [地区音響, 自動閉鎖装置] DC24V (全波整流)
  - [制御, 表示回路] DC5V (定電圧)
  - [表示灯回路] AC24V
  - [蓄電池充電回路] DC48V (半波整流)

- (7) 消費電力; 警戒時最大約60VA, 作動時最大約210VA
- (8) 機器  
接続  
個数
  - 回線毎のP-A T感知器数および終端機器;  
30個、終端抵抗 10kΩ 1/2W
  - 60個、終端感知器(アドレス60番に設定)
  - 59個、アドレス付終端器(アドレス60番固定)
  - ※炎感知器は20個、終端抵抗に限る
  - 最大P-A T感知器数;  
回線数×30個(終端抵抗)/受信機
  - 回線数×59個(終端器)/受信機
  - 回線数×60個(終端感知器)/受信機
  - 地区音響; 50L; 45個, 60L; 60個  
(DC24V, 10mAペル)
  - 表示灯; 14個(30V, 2Wランプ)
  - 56個(24V, 15mA LED)

- (9) 自動閉鎖装置; 2A/受信機
- (10) 公称蓄積時間; 60秒  
蓄積時間 熱感知器; 10秒 煙感知器; 60秒

- (11) 主音響装置; 音声警報, 後続再鳴動方式
- (12) 使用温度範囲; 0°C~40°C
- (13) 使用湿度範囲; 20~85%(RH) (結露なきこと)
- (14) 外部配線抵抗; 往復50Ω以下
- (15) 主材; t 1.6 (本体), t 1.2 (パネル) 鋼板
- (16) 仕上; 焼付塗装 ノーミホホワイト (NW)  
(マンセルN8.7半ツヤ近似色)

- (17) 質量; 約32kg  
注) 蓄積式感知器は接続できません。

FCSJ104S-B21-50, 60L/LT/LM 型  
P型1級複合火災受信機 外観図  
蓄積式, 露出・壁掛型

発行 第1技術部火報管理課 縮尺

図番 FCSJ80083

能美防災株式会社

| 番号 | 名称                   | 番号  | 名称                  | 番号 | 名称                                | 番号  | 名称                |
|----|----------------------|-----|---------------------|----|-----------------------------------|-----|-------------------|
| 1  | 装置名称                 | 18~ | 諸表示灯1~5 (赤)         | 34 | 一括遮断スイッチ灯 (赤)                     | 42  | 消火栓遮断スイッチ灯 (赤)    |
| 2  | 地区窓 (M11シリーズ)        | 22  |                     |    | 一括遮断スイッチ                          |     | 消火栓遮断スイッチ         |
| 3  | 地区灯                  | 23  | 火災灯 (赤)             | 35 | 復旧スイッチ灯 (黄)                       | 43  | 防排煙遮断スイッチ灯 (赤)    |
| 4  | スイッチ操作部              | 24  | 蓄積中灯 (赤)            |    | 復旧スイッチ                            |     | 防排煙遮断スイッチ         |
| 5  | スイッチカバー              | 25  | 発信機灯 (青)            | 36 | 火災/総合 (上段)/自動 (下段)<br>試験スイッチ灯 (赤) | 44  | プリンタ停止スイッチ灯 (赤)   |
| 6  | ドライバー錠 (タキゲンC-286-1) | 26  | デジタル表示灯 (赤)         |    | 火災/総合/自動試験スイッチ                    | 45~ | プリンタ停止スイッチ        |
| 7  | キャビネットパネル            | 27  | 回線, アドレス灯 (赤)       | 37 | 予備電源試験スイッチ灯 (赤)                   | 49  | オプションスイッチ灯1~5 (赤) |
| 8  | キャビネット本体             | 28  | 号室灯 (青)             |    | 予備電源試験スイッチ                        | 49  | オプションスイッチ1~5      |
| 9  | 音響孔                  | 29  | この機器の音を止めるスイッチ灯 (赤) | 38 | 蓄積解除スイッチ灯 (赤)                     | 50  | 防排煙起動/復帰スイッチ灯 (赤) |
| 10 | 交流電源灯 (緑[青緑])        |     | この機器の音を止めるスイッチ      |    | 蓄積解除スイッチ                          |     | 防排煙起動/復帰スイッチ      |
| 11 | スイッチ注意灯 (赤)          | 30  | 館内の音を止めるスイッチ灯 (赤)   | 39 | 自動/試験復旧スイッチ灯 (赤)                  | 51  | 地区音響一斉鳴動スイッチ灯 (赤) |
| 12 | 非常放送灯 (赤)            |     | 館内の音を止めるスイッチ        |    | 自動/試験復旧スイッチ                       |     | 地区音響一斉鳴動スイッチ      |
| 13 | 電話灯 (赤)              | 31  | この機器の音 連続停止灯 (赤)    | 40 | 火災代表遮断スイッチ灯 (赤)                   | 52  | 設定/確認スイッチ灯 (赤)    |
| 14 | 異常灯 (黄)              | 32  | 館内の音 連続停止灯 (赤)      |    | 火災代表遮断スイッチ                        |     | 設定/確認スイッチ         |
| 15 | 操作無効灯 (赤)            | 33  | 保守スイッチ灯 (赤)         | 41 | 非常放送遮断スイッチ灯 (赤)                   | 53  | ↑ (上) スイッチ        |
| 16 | 消火栓灯 (赤)             |     | 保守スイッチ              |    | 非常放送遮断スイッチ                        | 54  | ↓ (下) スイッチ        |
| 17 | 連動用感知器灯 (赤)          |     |                     |    |                                   | 55  | ← (左) スイッチ        |