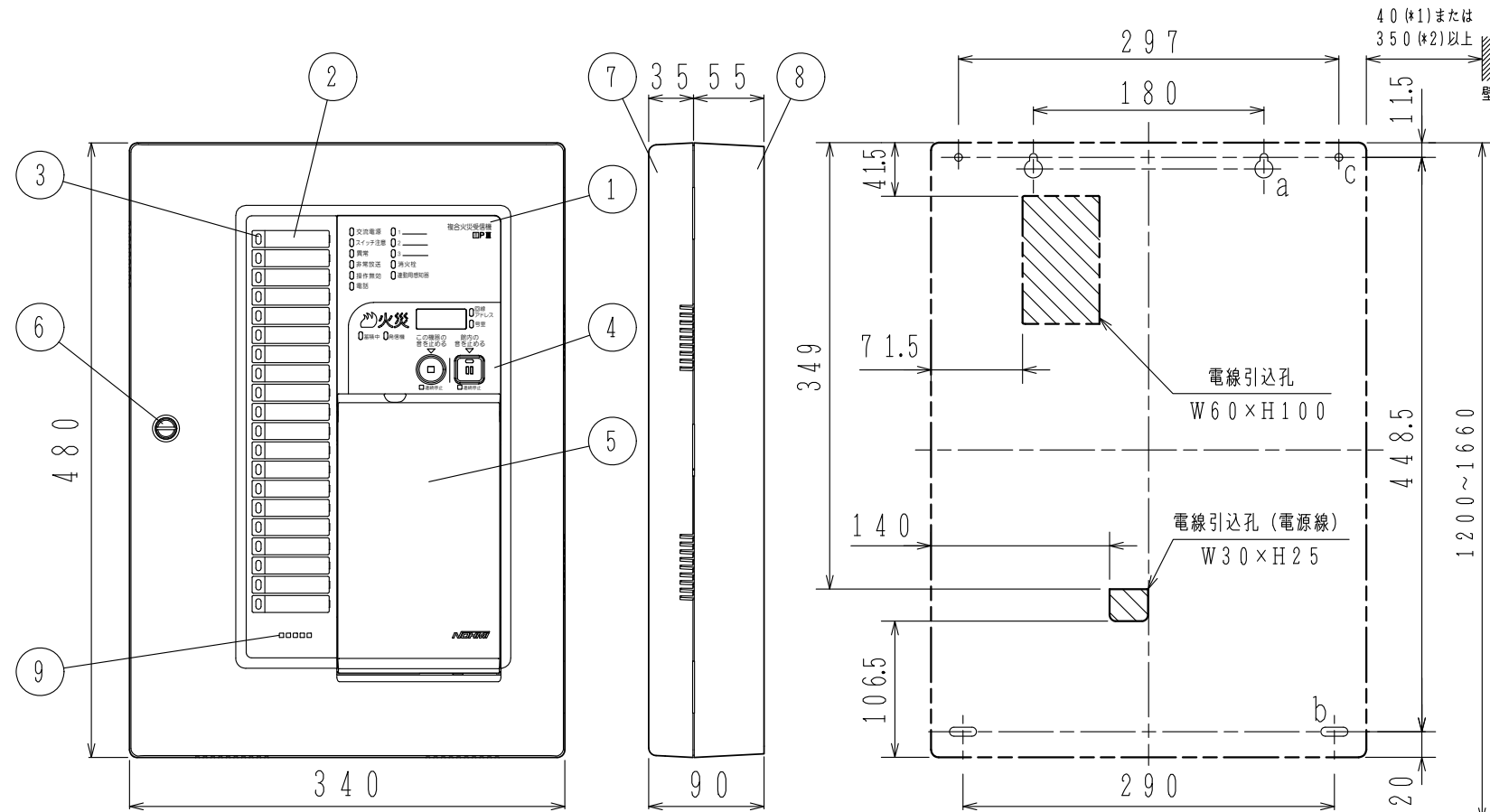
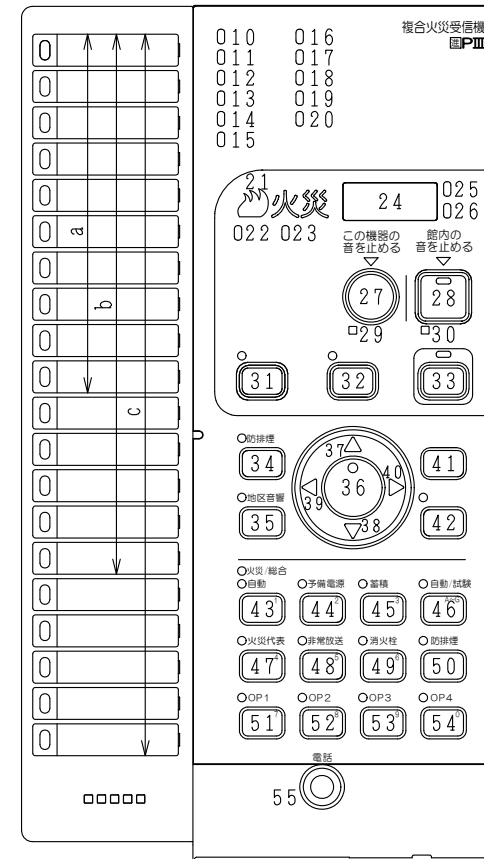


GKF06732

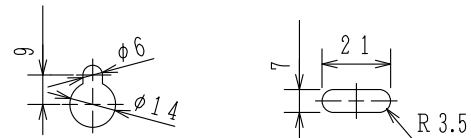
取付寸法詳細図 (正面図)



スイッチ操作部詳細図



a: 2-取付孔 (下図参照) b: 2-取付孔 (下図参照) c: 2-6φ (補助取付孔)



*1: 扉を90°程度開くための寸法
*2: 扉を180°開く (全開) ための寸法

使用機器	型名	火災/防排煙回線数	地区密配列記号	移報接点数
	FCSJ105S-R-10L	10/5	a	10
	FCSJ105S-R-10LT	10/5	a	30
	FCSJ105S-R-15L	15/10	b	10
	FCSJ105S-R-15LT	15/10	b	30
	FCSJ105S-R-20L	20/10	c	10
	FCSJ105S-R-20LT	20/10	c	30

仕 様

自動火災報知設備

- (1) 種別; P型1級複合火災受信機 (蓄積式及び自動試験機能付)
- (2) 国検型式番号; 受第24~9号
- (3) 自主評定マーク使用許可番号; A-12-3
- (4) 主電源; AC100V, 50/60Hz
- (5) 予備電源; 密閉型蓄電池内蔵 DC24V 1.65Ah
- (6) 回路電圧;
 - [感知器, 表示機回路] DC24V (定電圧)
 - [地区音響, 自動閉鎖装置] DC24V (全波整流)
 - [制御, 表示回路] DC5V (定電圧)
 - [表示灯回路] AC24V
 - [蓄電池充電回路] DC48V (半波整流)
- (7) 消費電力; 警戒時最大約 45VA
作動時最大約 125VA
- (8) 機器接続個数
 - 回線毎のP-A T感知器数および終端機器; 30個、終端抵抗 10kΩ 1/2W
 - 60個、終端感知器 (アドレス60番に設定)
 - 59個、アドレス付終端器 (アドレス60番固定)
 - ※炎感知器は20個、終端抵抗に限る
 - P-A T感知器数; 最大600個/受信機
 - ※終端感知器使用時は最大1200個/受信機
 - 地区音響; 30個 (DC24V, 10mAベル)
 - 表示灯; 7個 (30V, 2Wランプ)
 - 29個 (24V, 15mA LED)
- (9) 自動閉鎖装置; 1A/受信機

- (10) 公称蓄積時間; 60秒
- 蓄積時間
 - 熱感知器; 10秒
 - 煙感知器; 60秒
- (11) 主音響装置; 音声警報, 後続再鳴動方式
- (12) 使用温度範囲; 0°C~40°C
- (13) 使用湿度範囲; 20~85% (RH) (結露なきこと)
- (14) 外部配線抵抗; 往復50Ω以下
- (15) 主材; ABS樹脂
- (16) 仕上; ノーミホホワイト (NW) (マンセルN8.7近似色)
- (17) 質量; 約5kg
※蓄積式感知器は接続できません。

番号	名称	番号	名称	番号	名称	番号	名称	番号	名称
1	装置名称	17	諸表示灯2 (赤)	31	保守スイッチ灯 (赤)	41	戻るスイッチ	49	消火栓遮断スイッチ灯 (赤)
2	地区窓 (M11シリーズ)	18	諸表示灯3 (赤)		保守スイッチ	42	実行スイッチ灯 (赤)		消火栓遮断スイッチ
3	地区灯	19	消火栓灯 (赤)	32	一括遮断スイッチ灯 (赤)		実行スイッチ	50	防排煙遮断スイッチ灯 (赤)
4	スイッチ操作部	20	連動用感知器灯 (赤)		一括遮断スイッチ	43	火災/総合 (上段) /自動 (下段) 試験スイッチ灯 (赤)		防排煙遮断スイッチ
5	スイッチカバー	21	火災灯 (赤)	33	復旧スイッチ灯 (黄)		火災/総合/自動試験スイッチ	51	オプションスイッチ灯1 (赤)
6	コイン錠	22	蓄積中灯 (赤)		復旧スイッチ	44	予備電源試験スイッチ灯 (赤)		オプションスイッチ1
7	キャビネットパネル	23	発信機灯 (青)	34	防排煙起動スイッチ灯 (赤)		予備電源試験スイッチ	52	オプションスイッチ灯2 (赤)
8	キャビネット本体	24	デジタル表示灯 (赤)		防排煙起動スイッチ	35	蓄積解除スイッチ灯 (赤)		オプションスイッチ2
9	音響孔	25	回線, アドレス灯 (赤)		地区音響一斉鳴動スイッチ		蓄積解除スイッチ	53	オプションスイッチ灯3 (赤)
10	交流電源灯 (緑[青緑])	26	号室灯 (青)		地区音響一斉鳴動スイッチ	45	自動/試験復旧スイッチ灯 (赤)		オプションスイッチ3
11	スイッチ注意灯 (赤)	27	この機器の音を止めるスイッチ灯 (赤)		設定/確認スイッチ		自動/試験復旧スイッチ	54	オプションスイッチ灯4 (赤)
12	異常灯 (黄)		この機器の音を止めるスイッチ	36	設定/確認スイッチ		火災代表遮断スイッチ		オプションスイッチ4
13	非常放送灯 (赤)	28	館内の音を止めるスイッチ灯 (赤)	37	↑ (上) スイッチ	47	火災代表遮断スイッチ	55	電話ジャック
14	操作無効灯 (赤)		館内の音を止めるスイッチ	38	↓ (下) スイッチ	48	非常放送遮断スイッチ		
15	電話灯 (赤)	29	この機器の音 連続停止灯 (赤)	39	← (左) スイッチ				
16	諸表示灯1 (赤)	30	館内の音 連続停止灯 (赤)	40	→ (右) スイッチ				

FCSJ105S-R型シリーズ
P型1級複合火災受信機 外観図
蓄積式, 露出・壁掛型

発行 第1技術部火報管理課 縮尺

図番 FCSJ80069

能美防災株式会社