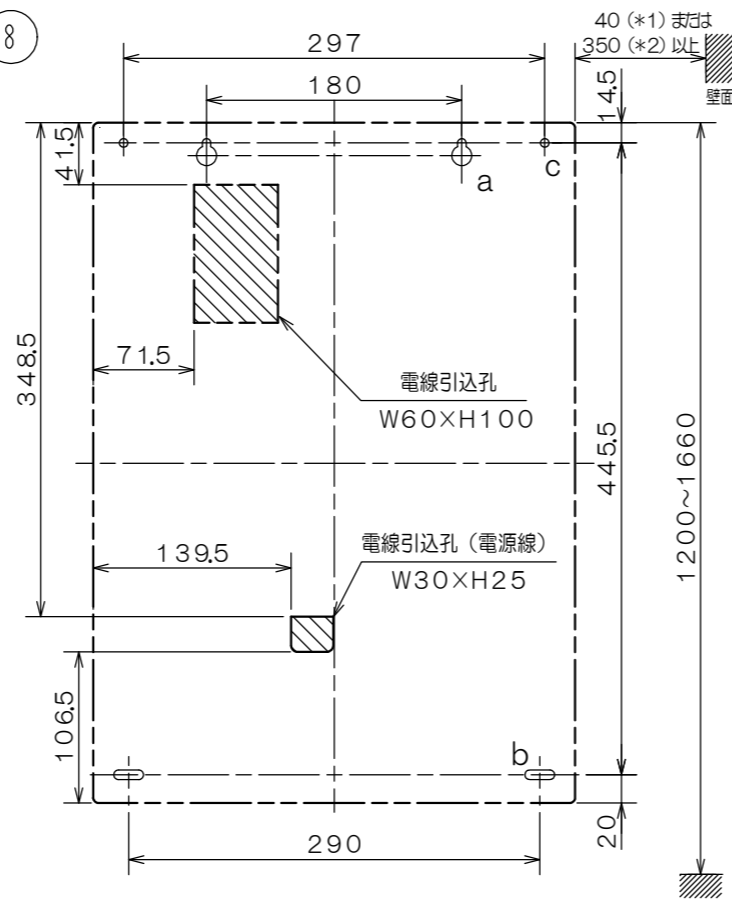


仕様

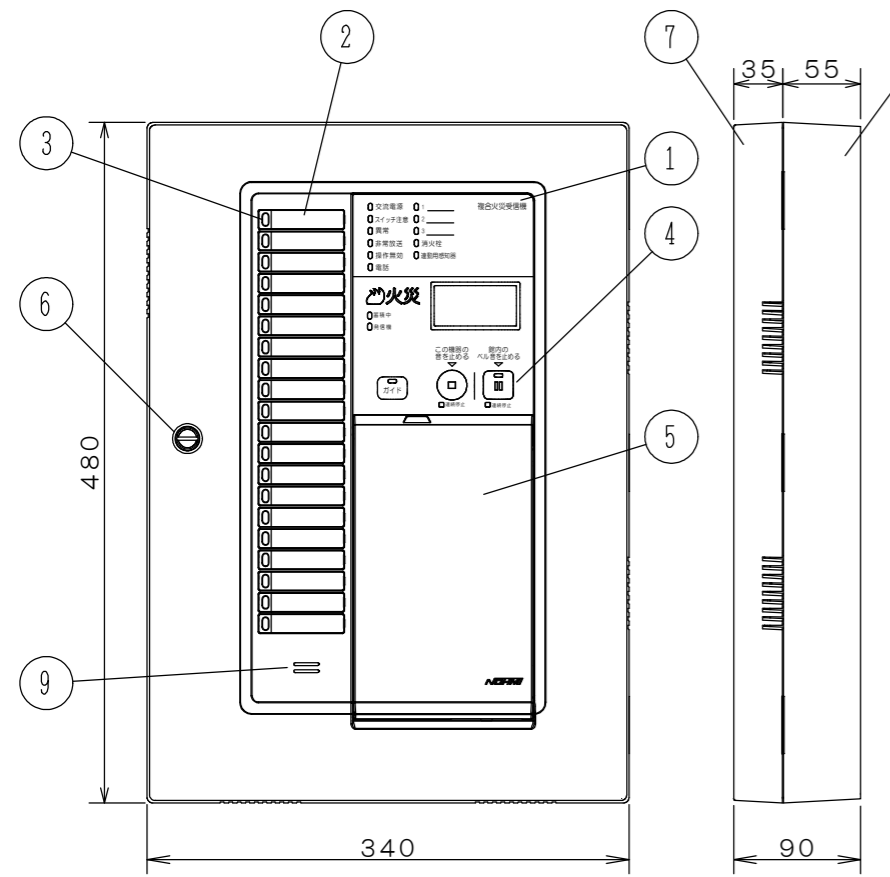
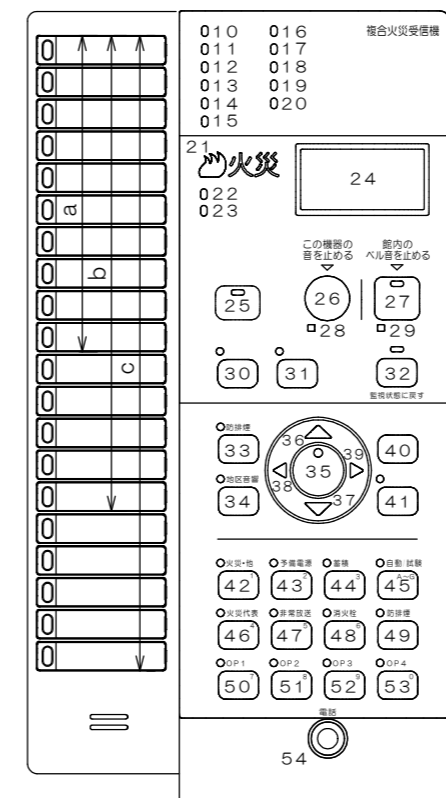
自動火災報知設備

- (1) 種別；P型1級複合火災受信機
 - (2) 国検型式番号；受第2023~10号
 - (3) 自主評定マーク使用許可番号；A-23-3
 - (4) 主電源；AC100V±10%、50/60Hz
 - (5) 予備電源；密閉形蓄電池内蔵 DC24V 1.65Ah
 - (6) 回路電圧；
〔感知器、表示機回路〕DC24V（定電圧）
〔地区音響、自動閉鎖装置〕DC24V（全波整流）
〔制御、表示回路〕DC5V、3.3V（定電圧）
〔表示灯回路〕AC24V
〔蓄電池充電回路〕DC48V（半波整流）
 - (7) 消費電力；警戒時最大約 35VA
作動時最大約 125VA
 - (8) 非蓄積型煙感知器；30個/1回線
最大600個/受信機
機器
接続
個数
地区音響；30個（DC24V、10mAベル）
表示灯；7個（30V、2Wランプ）
29個（24V、15mA LED）
 - (9) 自動閉鎖装置；1A/受信機
 - (10) 公称蓄積時間；60秒
蓄積
時間
熱感知器；10秒
煙感知器；60秒
 - (11) 主音響装置；音声警報、後続再鳴動方式
 - (12) 使用温度範囲；0℃~40℃
 - (13) 使用湿度範囲；20%~85%（RH）（結露なきこと）
 - (14) 外部配線抵抗；往復50Ω以下
 - (15) 主材；難燃性樹脂
 - (16) 仕上；ノーマルホワイト（NW）（マンセルN8.7近似色）
 - (17) 質量；約5kg
- ※蓄積式感知器は接続できません。

取付寸法詳細図（正面図）



スイッチ操作部詳細図



a：2-取付孔（下図参照） b：2-取付孔（下図参照） c：2-6φ（補助取付孔）

φ6 φ14

21 R3.5

*1：扉を90°程度開くための寸法
*2：扉を180°開く（全開）ための寸法

| 使用機器 | 型名 | 最大回線数 (地区数) | 防排煙最大回線数 | 地区窓配列記号 | 移接点数 |
|------|-----------------|----------------|----------|---------|------|
| | FCSJ107N-R-10L | 10 | 5 | a | 10 |
| | FCSJ107N-R-10LT | 10 | 5 | a | 30 |
| | FCSJ107N-R-15L | 15 | 10 | b | 10 |
| | FCSJ107N-R-15LT | 15 | 10 | b | 30 |
| | FCSJ107N-R-20L | 20 | 10 | c | 10 |
| | FCSJ107N-R-20LT | 20 | 10 | c | 30 |

| 番号 | 名称 | 番号 | 名称 | 番号 | 名称 | 番号 | 名称 |
|----|--------------|----|--------------------|----|------------------|----|-----------------|
| 1 | 装置名称 | 17 | 諸表示灯2（赤） | 30 | メニュー（保守）スイッチ灯（赤） | 40 | 戻るスイッチ |
| 2 | 地区窓（M12シリーズ） | 18 | 諸表示灯3（赤） | | メニュー（保守）スイッチ | 41 | 実行スイッチ灯（赤） |
| 3 | 地区灯（赤） | 19 | 消火栓灯（赤） | 31 | 一括遮断スイッチ灯（赤） | | 実行スイッチ |
| 4 | スイッチ操作部 | 20 | 連動用感知器灯（赤） | | 一括遮断スイッチ | 42 | 火災・他試験スイッチ灯（赤） |
| 5 | スイッチカバー | 21 | 火災灯（赤） | 32 | 復旧スイッチ灯（黄） | | 火災・他試験スイッチ |
| 6 | コイン錠（ネジ） | 22 | 蓄積中灯（赤） | | 復旧スイッチ | 43 | 予備電源試験スイッチ灯（赤） |
| 7 | キャビネットパネル | 23 | 発信機灯（青） | 33 | 防排煙起動スイッチ灯（赤） | | 予備電源試験スイッチ |
| 8 | キャビネット本体 | 24 | 液晶表示部（LCD） | | 防排煙起動スイッチ | 44 | 蓄積解除スイッチ灯（赤） |
| 9 | 音響孔 | 25 | ガイドスイッチ灯（赤） | 34 | 地区音響一斉鳴動スイッチ灯（赤） | | 蓄積解除スイッチ |
| 10 | 交流電源灯（青緑） | | ガイドスイッチ | | 地区音響一斉鳴動スイッチ | 45 | 自動/試験復旧スイッチ灯（赤） |
| 11 | スイッチ注意灯（赤） | 26 | この機器の音を止めるスイッチ灯（赤） | 35 | 設定/確認スイッチ灯（赤） | | 自動/試験復旧スイッチ |
| 12 | 異常灯（黄） | | この機器の音を止めるスイッチ | | 設定/確認スイッチ | 46 | 火災代表遮断スイッチ灯（赤） |
| 13 | 非常放送灯（赤） | 27 | 館内のベル音を止めるスイッチ灯（赤） | 36 | ↑（上）スイッチ | | 火災代表遮断スイッチ |
| 14 | 操作無効灯（赤） | | 館内のベル音を止めるスイッチ | 37 | ↓（下）スイッチ | 47 | 非常放送遮断スイッチ灯（赤） |
| 15 | 電話灯（赤） | 28 | この機器の音 連続停止灯（赤） | 38 | ←（左）スイッチ | | 非常放送遮断スイッチ |
| 16 | 諸表示灯1（赤） | 29 | 館内のベル音 連続停止灯（赤） | 39 | →（右）スイッチ | | |

FCSJ107N-R型シリーズ
P型1級複合火災受信機 外観図
蓄積式、露出・壁掛型

発行 第1技術部火報管理課 縮尺 ㄨ

図番 FCSJ80127 ◊

能美防災株式会社