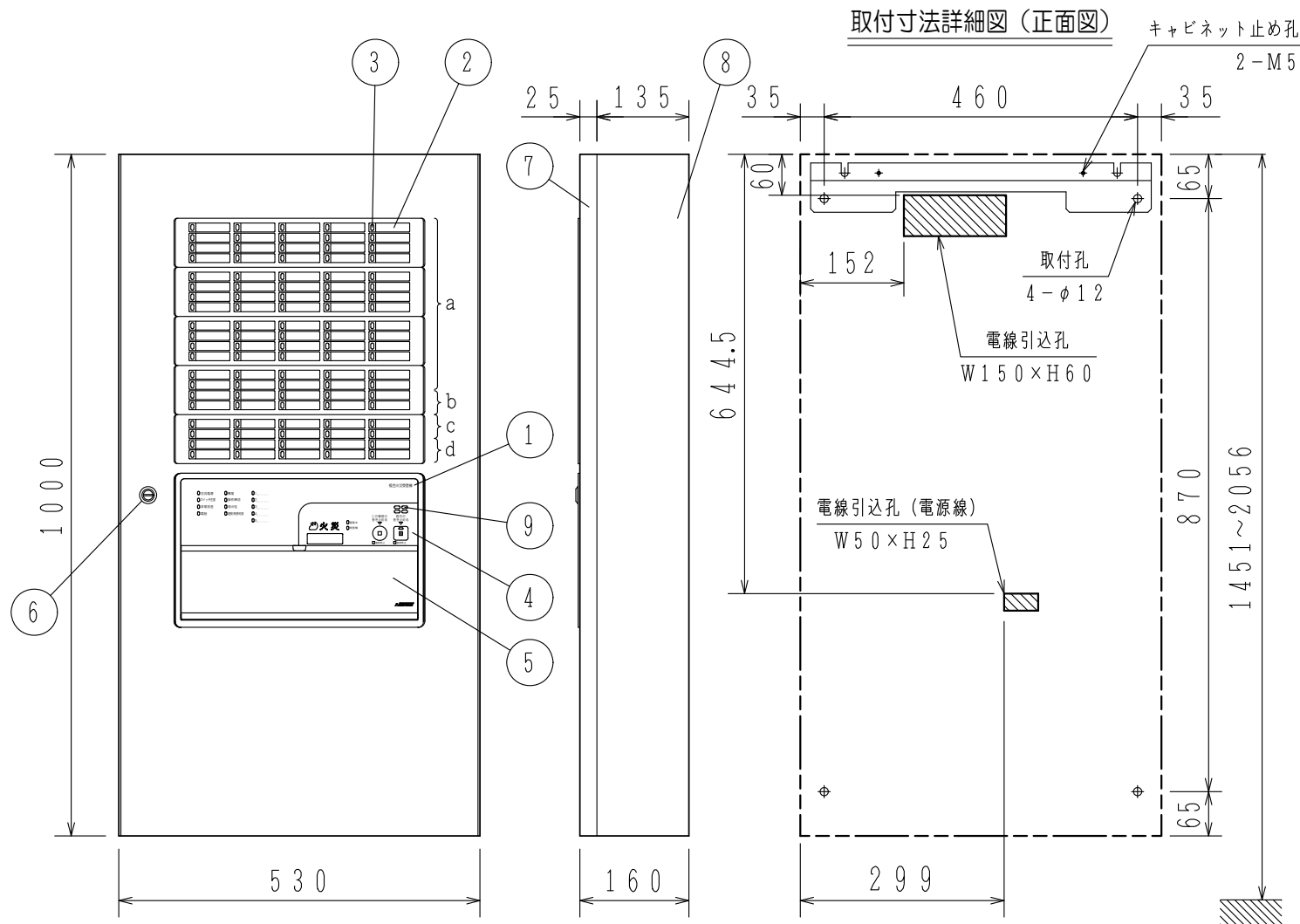
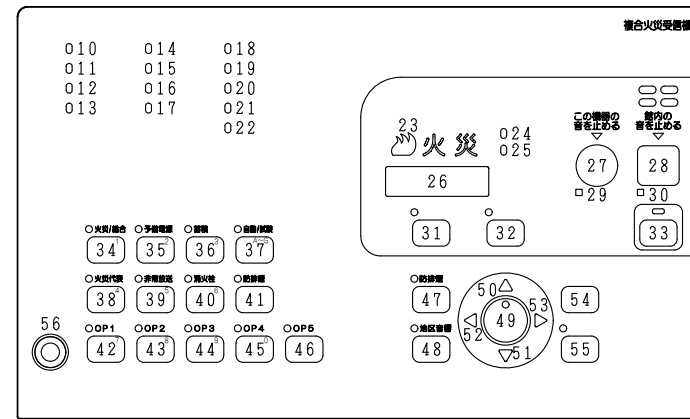


GKF06737



スイッチ操作部詳細図



使用機器	型名	火災/防排煙回線数	地区窓配列記号	移報接点数※
	FCSJ104N-B34-70L	70/40	a	25
	FCSJ104N-B34-70LT	70/40	a	45
	FCSJ104N-B34-80L	80/40	a, b	25
	FCSJ104N-B34-80LT	80/40	a, b	45
	FCSJ104N-B34-90L	90/50	a~c	25
	FCSJ104N-B34-90LT	90/50	a~c	45
	FCSJ104N-B34-100L	100/50	a~d	25
	FCSJ104N-B34-100LT	100/50	a~d	45

※20点まで(5点ごと)地区音響区有電圧移報出力として使用可

仕様

自動火災報知設備

- (1) 種別; P型1級複合火災受信機
- (2) 国検型式番号; 受第25~4号
- (3) 自主評定マーク使用許可番号; A-13-2
- (4) 主電源; AC100V, 50/60Hz
- (5) 予備電源; 密閉型蓄電池内蔵 DC24V 70L; 4Ah, 80~100L; 6Ah
- (6) 回路電圧;
 - [感知器, 表示機回路] DC24V (定電圧)
 - [地区音響, 自動閉鎖装置] DC24V (全波整流)
 - [制御, 表示回路] DC5V (定電圧)
 - [表示灯回路] AC24V
 - [蓄電池充電回路] DC48V (半波整流)
- (7) 消費電力; 警戒時最大約 60VA
作動時最大約 210VA
- (8) 非蓄積型煙感知器; 30個/1回線
最大非蓄積型煙感知器数; 回線数×30個/受信機
地区音響; 60個 (DC24V, 10mAベル)
表示灯; 14個 (30V, 2Wランプ)
56個 (24V, 15mA LED)
- (9) 自動閉鎖装置; 2A/受信機
- (10) 公称蓄積時間; 60秒
蓄積時間 熱感知器; 10秒 煙感知器; 60秒
- (11) 主音響装置; 音声警報, 後続再鳴動方式
- (12) 使用温度範囲; 0°C~40°C
- (13) 使用湿度範囲; 20~85% (RH) (結露なきこと)
- (14) 外部配線抵抗; 往復50Ω以下
- (15) 主材; t1.6 (本体), t1.2 (パネル) 鋼板
- (16) 仕上; 焼付塗装 ノーミホホワイト (NW)
(マンセルN8.7半ツヤ近似色)

- (17) 質量; 約37kg
注) 蓄積式感知器は接続できません。

番号	名称	番号	名称	番号	名称	番号	名称
1	装置名称	18~22	諸表示灯1~5 (赤)	33	復旧スイッチ灯 (黄)	41	防排煙遮断スイッチ灯 (赤)
2	地区窓 (M11シリーズ)				復旧スイッチ		防排煙遮断スイッチ
3	地区灯	23	火災灯 (赤)	34	火災/総合試験スイッチ灯 (赤)	42~46	オプションスイッチ灯1~5 (赤)
4	スイッチ操作部	24	蓄積中灯 (赤)		火災/総合試験スイッチ		オプションスイッチ1~5
5	スイッチカバー	25	発信機灯 (青)	35	予備電源試験スイッチ灯 (赤)	47	防排煙起動/復帰スイッチ灯 (赤)
6	ドライバー錠 (タキゲンC-286-1)	26	デジタル表示灯 (赤)		予備電源試験スイッチ		防排煙起動/復帰スイッチ
7	キャビネットパネル	27	この機器の音を止めるスイッチ灯 (赤)	36	蓄積解除スイッチ灯 (赤)	48	地区音響一斉鳴動スイッチ灯 (赤)
8	キャビネット本体		この機器の音を止めるスイッチ		蓄積解除スイッチ		地区音響一斉鳴動スイッチ
9	音響孔	28	館内の音を止めるスイッチ灯 (赤)	37	自動/試験復旧スイッチ灯 (赤)	49	設定/確認スイッチ灯 (赤)
10	交流電源灯 (緑[青緑])		館内の音を止めるスイッチ		自動/試験復旧スイッチ		設定/確認スイッチ
11	スイッチ注意灯 (赤)	29	この機器の音 連続停止灯 (赤)	38	火災代表遮断スイッチ灯 (赤)	50	↑ (上) スイッチ
12	非常放送灯 (赤)	30	館内の音 連続停止灯 (赤)		火災代表遮断スイッチ	51	↓ (下) スイッチ
13	電話灯 (赤)	31	保守スイッチ灯 (赤)	39	非常放送遮断スイッチ灯 (赤)	52	← (左) スイッチ
14	異常灯 (黄)		保守スイッチ		非常放送遮断スイッチ	53	→ (右) スイッチ
15	操作無効灯 (赤)	32	一括遮断スイッチ灯 (赤)	40	消火栓遮断スイッチ灯 (赤)	54	戻るスイッチ
16	消火栓灯 (赤)		一括遮断スイッチ		消火栓遮断スイッチ	55	実行スイッチ灯 (赤)
17	連動用感知器灯 (赤)						実行スイッチ

FCSJ104N-B34-70~100L/LT型
P型1級複合火災受信機 外観図
蓄積式, 露出・壁掛型

発行 第1技術部火報管理課 縮尺

図番 FCSJ80075

能美防災株式会社