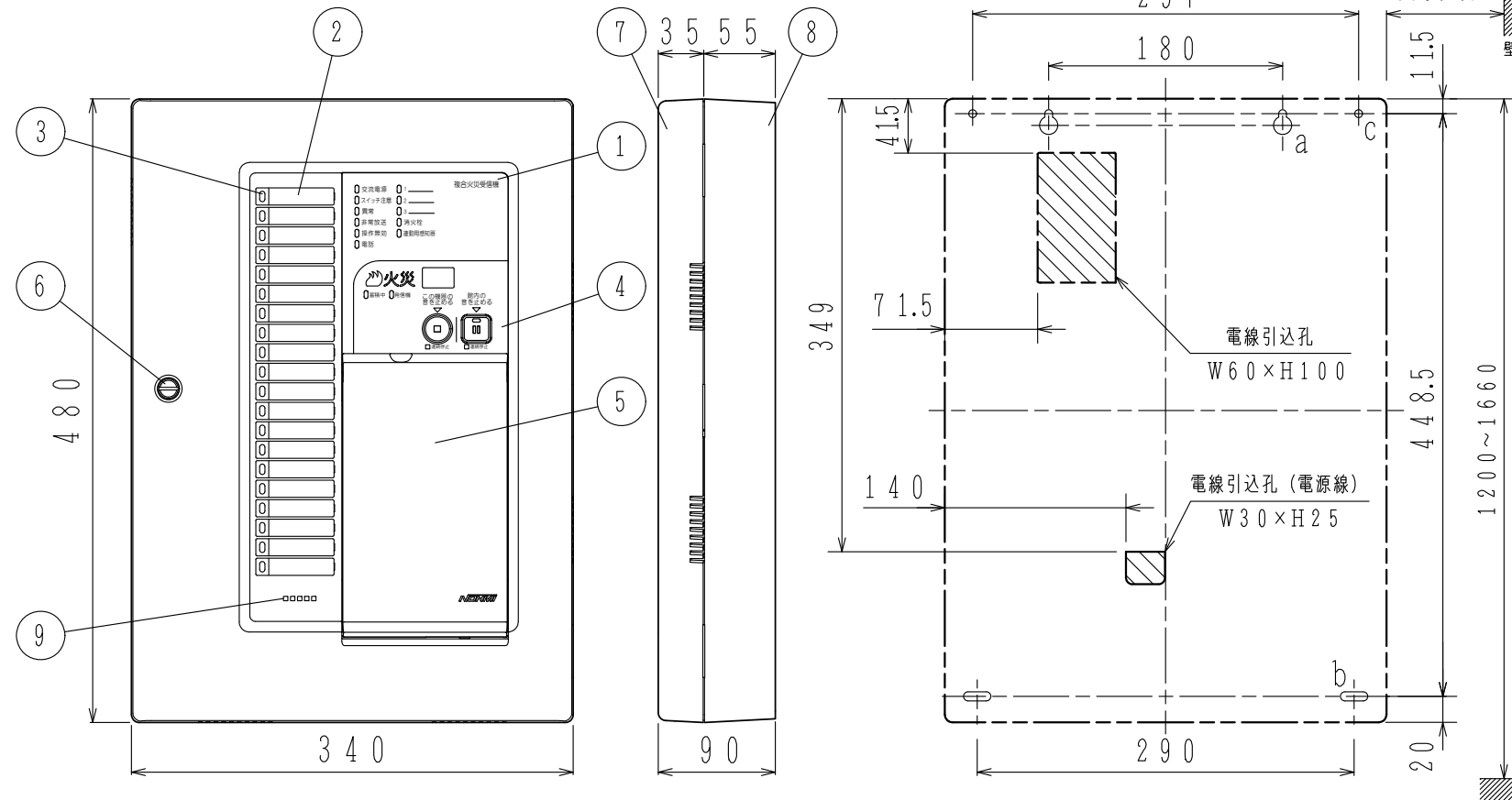
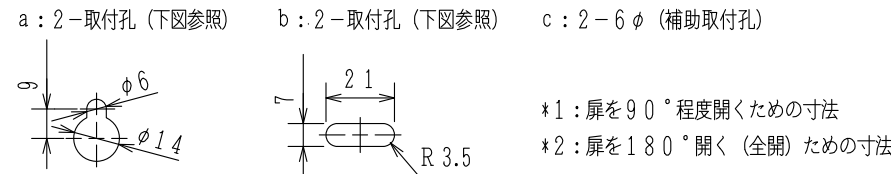
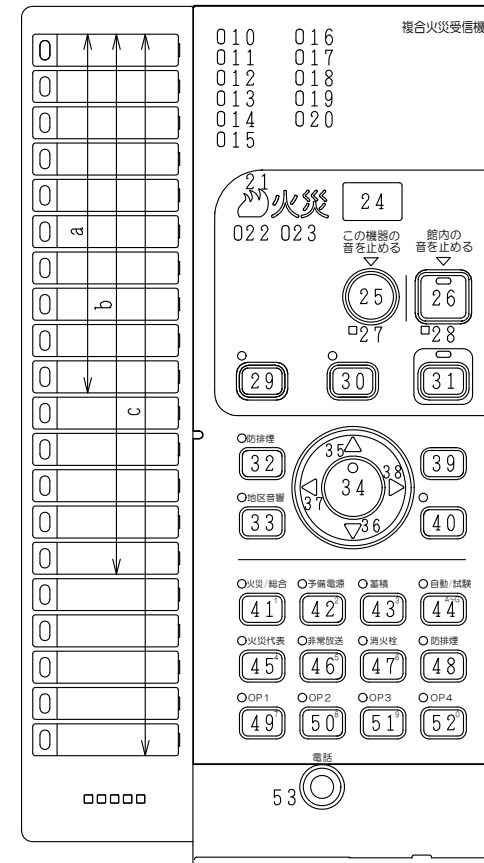


GKF06730

取付寸法詳細図 (正面図)



スイッチ操作部詳細図



*1: 扉を90°程度開くための寸法
*2: 扉を180°開く (全開) ための寸法

使用機器	型名	火災/防排煙回線数	地区密配列記号	移報接点数
	FCSJ105N-R-10L	10/5	a	10
	FCSJ105N-R-10LT	10/5	a	30
	FCSJ105N-R-15L	15/10	b	10
	FCSJ105N-R-15LT	15/10	b	30
	FCSJ105N-R-20L	20/10	c	10
	FCSJ105N-R-20LT	20/10	c	30

仕様

自動火災報知設備

- (1) 種別; P型1級複合火災受信機
- (2) 国検型式番号; 受第24~8号
- (3) 自主評定マーク使用許可番号; A-12-2
- (4) 主電源; AC100V, 50/60Hz
- (5) 予備電源; 密閉型蓄電池内蔵 DC24V 1.65Ah
- (6) 回路電圧;
〔感知器, 表示機回路〕DC24V (定電圧)
〔地区音響, 自動閉鎖装置〕DC24V (全波整流)
〔制御, 表示回路〕DC5V (定電圧)
〔表示灯回路〕AC24V
〔蓄電池充電回路〕DC48V (半波整流)
- (7) 消費電力; 警戒時最大約 45VA
作動時最大約 125VA
- (8) 非蓄積型煙感知器; 30個/1回線
最大600個/受信機
- (9) 自動閉鎖装置; 1A/受信機
- (10) 公称蓄積時間; 60秒
熱感知器; 10秒
煙感知器; 60秒
- (11) 主音響装置; 音声警報, 後続再鳴動方式
- (12) 使用温度範囲; 0°C~40°C
- (13) 使用湿度範囲; 20~85% (RH) (結露なきこと)
- (14) 外部配線抵抗; 往復50Ω以下
- (15) 主材; ABS樹脂
- (16) 仕上; ノーミホホワイト (NW)
(マンセルN8.7近似色)
- (17) 質量; 約5kg

※蓄積式感知器は接続できません。

番号	名称	番号	名称	番号	名称	番号	名称	番号	名称
1	装置名称	17	諸表示灯2 (赤)	30	一括遮断スイッチ灯 (赤)	40	実行スイッチ灯 (赤)	48	防排煙遮断スイッチ灯 (赤)
2	地区窓 (M11シリーズ)	18	諸表示灯3 (赤)		一括遮断スイッチ		実行スイッチ		防排煙遮断スイッチ
3	地区灯	19	消火栓灯 (赤)	31	復旧スイッチ灯 (黄)	41	火災/総合試験スイッチ灯 (赤)	49	オプションスイッチ灯1 (赤)
4	スイッチ操作部	20	連動用感知器灯 (赤)		復旧スイッチ		火災/総合試験スイッチ		オプションスイッチ1
5	スイッチカバー	21	火災灯 (赤)	32	防排煙起動スイッチ灯 (赤)	42	予備電源試験スイッチ灯 (赤)	50	オプションスイッチ灯2 (赤)
6	コイン錠	22	蓄積中灯 (赤)		防排煙起動スイッチ		予備電源試験スイッチ		オプションスイッチ2
7	キャビネットパネル	23	発信機灯 (青)	33	地区音響一斉鳴動スイッチ灯 (赤)	43	蓄積解除スイッチ灯 (赤)	51	オプションスイッチ灯3 (赤)
8	キャビネット本体	24	デジタル表示灯 (赤)		地区音響一斉鳴動スイッチ		蓄積解除スイッチ		オプションスイッチ3
9	音響孔	25	この機器の音を止めるスイッチ灯 (赤)	34	設定/確認スイッチ灯 (赤)	44	自動/試験復旧スイッチ灯 (赤)	52	オプションスイッチ灯4 (赤)
10	交流電源灯 (緑[青緑])		この機器の音を止めるスイッチ		設定/確認スイッチ		自動/試験復旧スイッチ		オプションスイッチ4
11	スイッチ注意灯 (赤)	26	館内の音を止めるスイッチ灯 (赤)	35	↑ (上) スイッチ	45	火災代表遮断スイッチ灯 (赤)	53	電話ジャック
12	異常灯 (黄)		館内の音を止めるスイッチ	36	↓ (下) スイッチ		火災代表遮断スイッチ		
13	非常放送灯 (赤)	27	この機器の音 連続停止灯 (赤)	37	← (左) スイッチ	46	非常放送遮断スイッチ灯 (赤)		
14	操作無効灯 (赤)	28	館内の音 連続停止灯 (赤)	38	→ (右) スイッチ		非常放送遮断スイッチ		
15	電話灯 (赤)	29	保守スイッチ灯 (赤)	39	戻るスイッチ	47	消火栓遮断スイッチ灯 (赤)		
16	諸表示灯1 (赤)		保守スイッチ				消火栓遮断スイッチ		

FCSJ105N-R型シリーズ
P型1級複合火災受信機 外観図
蓄積式, 露出・壁掛型

発行 第1技術部火報管理課 縮尺

図番 FCSJ80067

能美防災株式会社