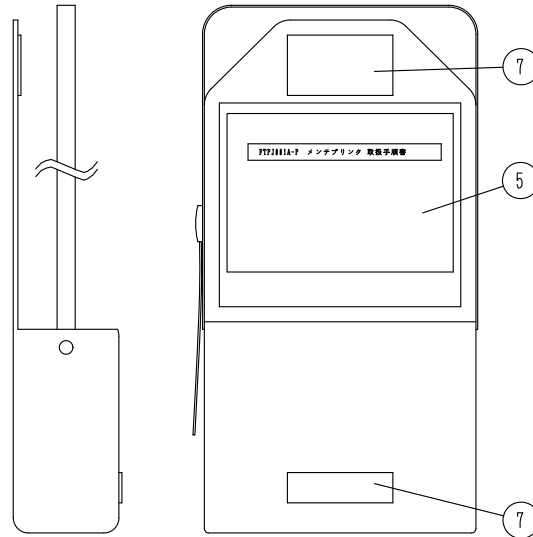
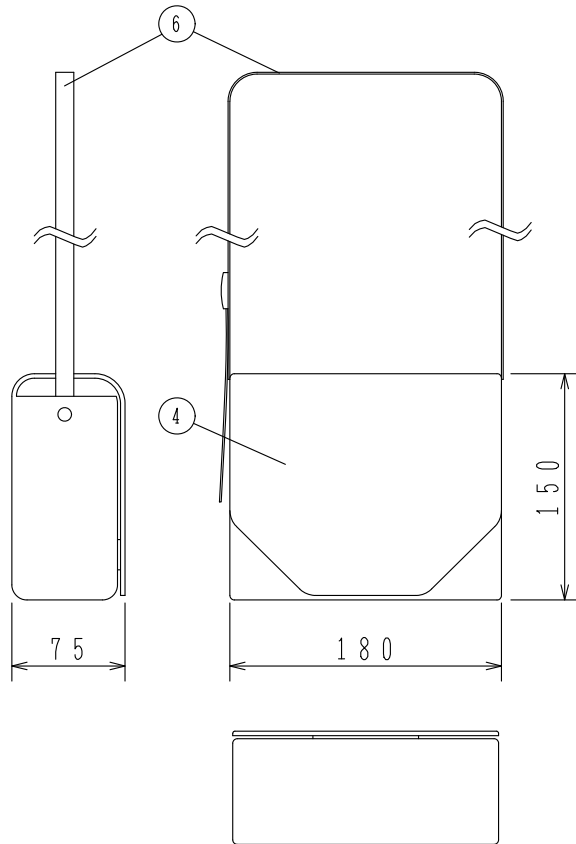
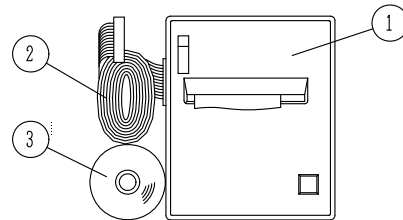


GKF06075

'16. 6.



カバー開時



収納物

仕 様

- (1) 種別；メンテナンスプリンタ
- (2) 対象受信機；FAPJ101/FCSJ101型シリーズ  
FAPJ103/FCSJ103型シリーズ  
FAPJ104S/FCSJ104S型シリーズ  
R-22/R-24シリーズ主中継器
- (3) 主材；(ケース) ナイロン  
(プリンタ) ABS樹脂
- (4) 質量；約580g (収納物含)

FTPJ001A-P型  
メンテナンスプリンタ  
外 観 図

番号	名 称	番号	名 称	番号	名 称
1	プリンタ	4	収納ケース	7	マジックテープ
2	コネクタハーネス (1.5m)	5	取扱説明書		
3	プリンタ用紙 (1巻)	6	肩掛け紐 (約220~900mm)		

発行	第1技術部火報管理課	縮尺	/
図番	FTPJ6319		◇
能美防災株式会社			