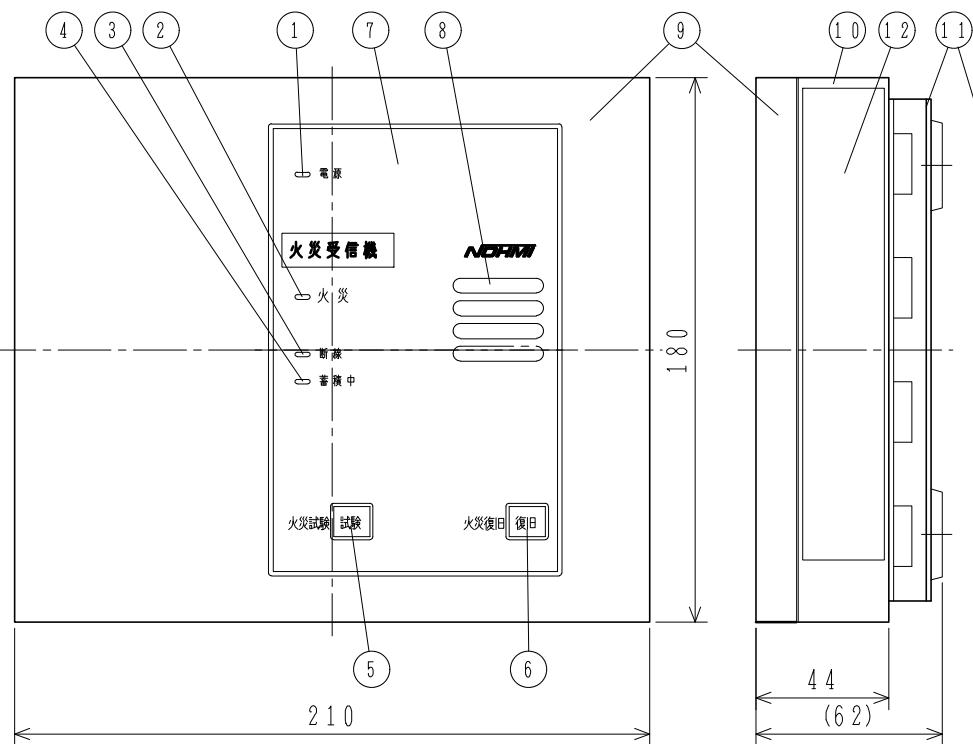
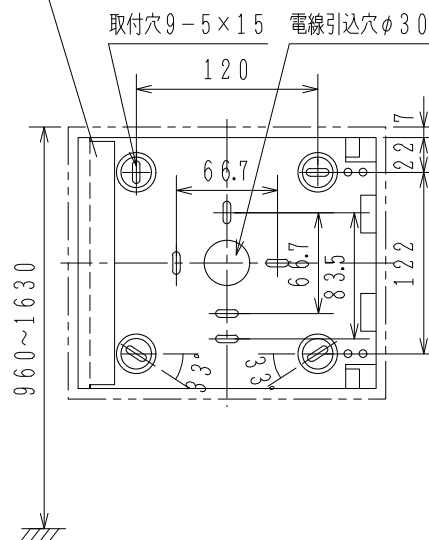


仕様

- (1) 種別; P型2級火災受信機、露出、壁掛型、蓄積式
- (2) 国検型式番号; 受第6~6号
- (3) 主電源; AC100V, 50/60Hz
- (4) 回路電圧; DC24V (感知器回路, 地区ベル, その他回路), DC5V (マイコンおよび論理回路)
- (5) 消費電力; 監視時 最大9VA 最大負荷時 約10VA
- (6) 接続機器個数; 煙感知器30個, 熱感知器制限無し, 地区音響装置4個 (DC24V, 10mAベル), LED表示灯3個 (AC/DC24V, 21mA)
- (7) 公称蓄積時間; 60秒 (煙感知器60秒, 熱感知器10秒)
- (8) 主音響装置; 電子ブザー内蔵
- (9) 使用温度範囲; 0℃~40℃
- (10) 終端抵抗; 10kΩ, 1/2W
- (11) 外部配線抵抗; 感知器線 (C-L線) 往復50Ω以下
- (12) 主材; 本体, パネル; ABS樹脂 (自己消火性)
取付板; 鋼板 t 1.2
- (13) 重量; 1290g

取付寸法詳細図 (正面図)



FAP231-1L型

P型2級火災受信機 1回線

(蓄積式, 予備電源なし)

番号	名称	番号	名称	番号	名称	番号	名称
1	電源灯 (緑)	5	火災試験スイッチ	9	パネル	13	
2	火災灯 (赤)	6	火災復旧スイッチ	10	本体	14	
3	断線灯 (赤)	7	操作部	11	取付板	15	
4	蓄積中灯 (赤)	8	音響孔	12	機器シール	16	

発行	技術部管理課	縮尺	/
図番	FAP6811		◇0
能美防災株式会社			