

GKF06014

仕 様

(17) 移報接点数: 25点 [20点まで (5点ごと) 地区音響  
有電圧移報出力として使用可]  
注) 蓄積式感知器は接続できません。

仕 様

自動火災報知設備

- (1) 種別: P型1級火災受信機 (蓄積式及び自動試験機能付)
- (2) 国検型式番号: 受第25~5号
- (3) 主電源: AC100V, 50/60Hz
- (4) 予備電源: 密閉型蓄電池内蔵 DC24V 1.2Ah
- (5) 回路電圧:

[感知器, 表示機回路] DC24V (定電圧)  
[地区音響] DC24V (全波整流)  
[制御, 表示回路] DC5V (定電圧)  
[表示灯回路] AC24V  
[蓄電池充電回路] DC48V (半波整流)

- (6) 消費電力: 警戒時最大約 40VA  
作動時最大約 100VA

- (7) 機器  
接続  
個数

  - 回線毎のP-A-T感知器数および終端機器:
  - 30個、終端抵抗 10kΩ 1/2W
  - 60個、終端感知器 (アドレス60番に設定)
  - 59個、アドレス付終端器 (アドレス60番固定)
  - ※炎感知器は20個、終端抵抗に限る
  - 最大P-A-T感知器数:
  - 回線数×30個 (終端抵抗) / 受信機
  - 回線数×59個 (終端器) / 受信機
  - 回線数×60個 (終端感知器) / 受信機
  - 地区音響: 30個 (DC24V, 10mAベル)
  - 表示灯: 14個 (30V, 2Wランプ)
  - 56個 (24V, 15mA LED)

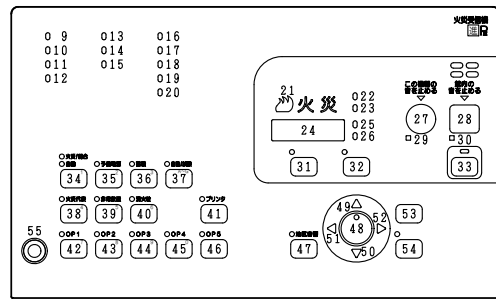
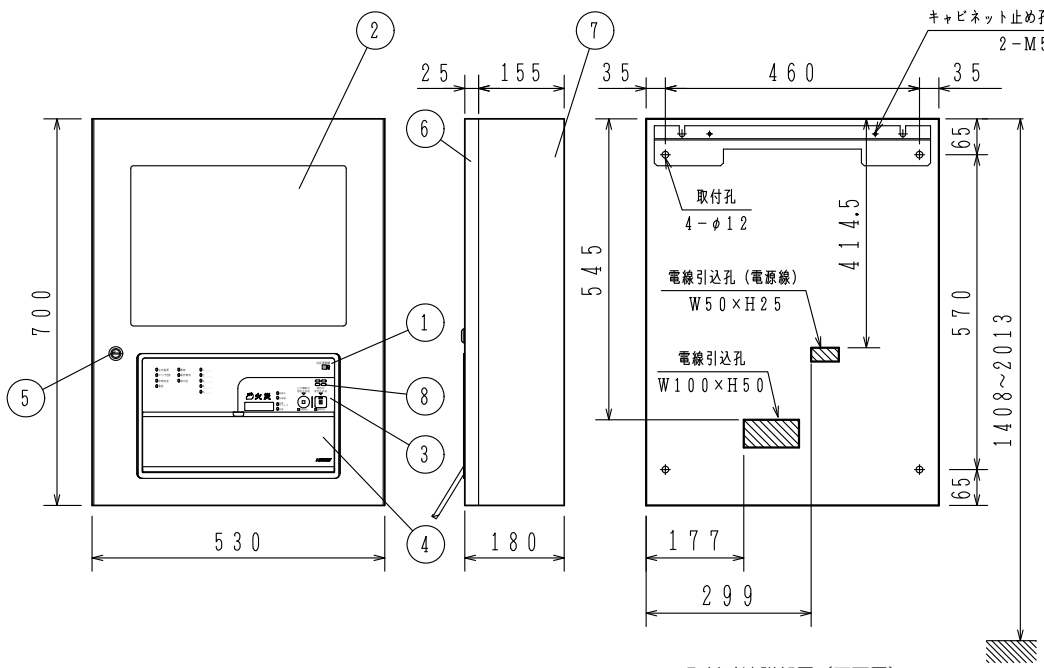
- (8) 公称蓄積時間: 60秒  
蓄積時間 熱感知器: 10秒 煙感知器: 60秒
- (9) 主音響装置: 音声警報, 後続再鳴動方式
- (10) 使用温度範囲: 0° C~40° C
- (11) 使用湿度範囲: 20~85% (RH) (結露なきこと)
- (12) 外部配線抵抗: 往復50Ω以下
- (13) 主材: t1.6 (本体), t1.6 (パネル) 鋼板
- (14) 仕上: 焼付塗装 ノーマルホワイト (NW)  
(マンセルN8.7半ツヤ近似色)
- (15) 質量: 約29kg
- (16) 地区灯表示: 地図シート式 [材質: フィルム (透過式)]  
[地区灯色] 赤色 (地区灯周囲の縁取り 火災 : 赤  
防排煙: 緑)

FAPJ104S-B13-10LC型  
P型1級火災受信機 外観図  
蓄積式, 露出・壁掛型

発行 第1技術部火報管理課 縮尺

図番 FAPJ80107

能美防災株式会社



番号	名 称	番号	名 称	番号	名 称	番号	名 称	番号	名 称
1	装置名称	21	火災灯 (赤)	33	復旧スイッチ灯 (黄)	41	プリンタ停止スイッチ灯 (赤)		
2	地図シート (W390×H290)	22	蓄積中灯 (赤)		復旧スイッチ		プリンタ停止スイッチ		
3	スイッチ操作部	23	発信機灯 (青)	34	火災/総合 (上段) / 自動 (下段)	42~	オプションスイッチ灯1~5 (赤)		
4	スイッチカバー	24	デジタル表示灯 (赤)		試験スイッチ灯 (赤)	46	オプションスイッチ1~5		
5	ドライバー錠 (タキゲンC-286-1)	25	回線、アドレス灯 (赤)	35	火災/総合/自動試験スイッチ	47	地区音響一斉鳴動スイッチ灯 (赤)		
6	キャビネットパネル	26	号室灯 (青)		予備電源試験スイッチ灯 (赤)		地区音響一斉鳴動スイッチ		
7	キャビネット本体	27	この機器の音を止めるスイッチ灯 (赤)	36	予備電源試験スイッチ	48	設定/確認スイッチ		
8	音響孔		この機器の音を止めるスイッチ		蓄積解除スイッチ灯 (赤)	49	↑ (上) スイッチ		
9	交流電源灯 (緑 [青緑])	28	館内の音を止めるスイッチ灯 (赤)		蓄積解除スイッチ	50	↓ (下) スイッチ		
10	スイッチ注意灯 (赤)		館内の音を止めるスイッチ	37	自動/試験復旧スイッチ灯 (赤)	51	← (左) スイッチ		
11	非常放送灯 (赤)	29	この機器の音 連続停止灯 (赤)		自動/試験復旧スイッチ	52	→ (右) スイッチ		
12	電話灯 (赤)	30	館内の音 連続停止灯 (赤)	38	火災代表遮断スイッチ灯 (赤)	53	戻るスイッチ		
13	異常灯 (黄)	31	保守スイッチ灯 (赤)		火災代表遮断スイッチ	54	実行スイッチ灯 (赤)		
14	操作無効灯 (赤)		保守スイッチ	39	非常放送遮断スイッチ灯 (赤)		実行スイッチ		
15	消火栓灯 (赤)	32	一括遮断スイッチ灯 (赤)		非常放送遮断スイッチ	55	電話ジャック		
16~20	諸表示灯1~5 (赤)		一括遮断スイッチ	40	消火栓遮断スイッチ灯 (赤)				
					消火栓遮断スイッチ				