

# 火災受信機 複合火災受信機

# FAPJ/FCSJ107Nシリーズ

# 施工説明書



## はじめに

- 受信機を正しく施工していただくために、設置工事を実施する前に、この施工説明書をよくお読みください。施工後は、この施工説明書を大切に保管してください。
- この施工説明書は、標準仕様の受信機の施工方法について記述しています。特殊仕様の受信機については別途、外観図・回路図・仕様書などがありますので、それらをご確認の上、施工してください。なお、受信機の詳細については、『P型1級火災受信機/複合火災受信機 FAPJ/FCSJ107Nシリーズ 取扱説明書』(TN52065) (以降、『取扱説明書』(TN52065)と表記)を参照してください。
- 出荷状態のままでAC電源を入れると、起動後すぐに「予備電源異常」と異常状態が表示されます。
- 安全にご使用いただくために、以下の注意事項を正しくご理解うえ、ご使用ください。

**警告** ● 予備電源の接続は、+、-を絶対に間違わないように接続してください。予備電源を発熱・破裂させる原因となります。

**注意** ● 電源はAC100V専用です(入力電圧範囲:90V~110V)。接続前に入力電圧を確認してください。AC100V以外の電源は、絶対に接続しないでください。故障の原因となります。  
● 予備電源を取り付けるときなど、電極をショートさせないよう注意してください。火傷のおそれがあります。  
● ヒューズは、必ず決められた容量のものを使用してください。それ以外のものを使用した場合、故障・発火の原因となります。  
● 白熱ランプ式の表示機には接続できません。発光ダイオード式の表示機(FIP116/117シリーズ、FIPJ101/103/104シリーズ)を使用してください。故障の原因となります。ただし、部屋番号は表示できません。

**注意** ● 電源(AC100V)接続時は、感電防止のため、電源ブレーカを遮断してから作業を行ってください。

**注意** ● 各端子への外線接続は、所定の定格容量・極性に従って正しく行ってください。誤った場合、故障や発火の原因となります。

**注意** ● 濡れた手で受信機の内部に触れないでください。感電のおそれがあります。

**注意** ● アースを確実に接続してください。接続しないと、漏電時に感電するおそれがあります。

## 火災受信機の設置場所と取り付け方法

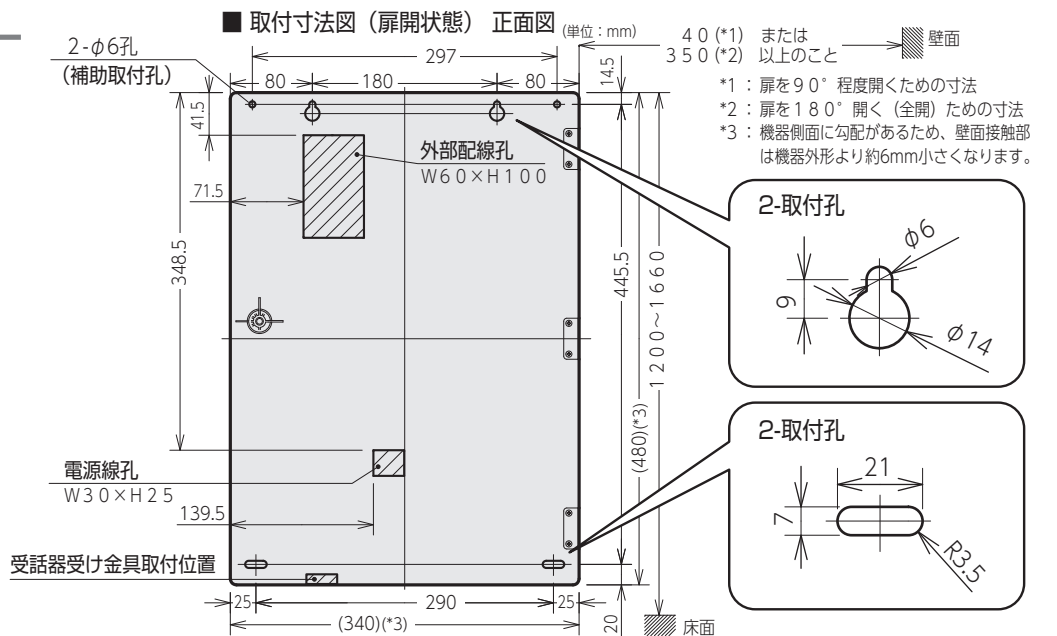
故障や誤作動を防ぐために、以下の場所へ設置してください。

- 直射日光の当たらないところ、暖房やボイラーなどからの熱風が直接当たらないところ。
- 水滴、蒸気、ほこり、腐食性ガスなどがかからないところ。
- 強力な電磁波を発する機器が周囲にないところ。
- 振動の少ないところ。
- 周囲に操作支障となる障害物のないところ。
- 常に人がいて、様子を確認められるところ。
- 周囲の温度が0~40℃、湿度が20~85%RH(結露なきこと)のところ。
- 水平に取り付けられるところ。

### ■ 取り付け方法

アンカーボルト(M5)または同等品で壁面に取り付けてください。壁面の強度が弱い場合には、補強材で補強した上で取り付けてください。床面からの取り付け高さは右図に示す範囲内にしてください。

**注意** 受信機はその重量に十分耐えるように、強固に取り付けてください。強固に取り付けなかった場合、脱落などを引き起こし、けがの原因となります。



## データベース設定について

受信機を正しく運用するには、物件の仕様に応じたデータベースの設定が必要です。設定方法および確認方法は、別冊の『P型1級火災受信機/複合火災受信機FAPJ/FCSJ107N/Sデータベース設定説明書』(TN52068) (以降、『データベース設定説明書』と表記)を参照してください。

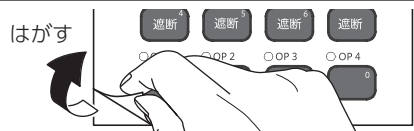
## 電源投入時の確認事項について

受信機の電源投入時には、試験などを実施して設備図どおりに感知器が接続されていることを必ず確認してください。感知器が接続されていないか、故障している場合、受信機では異常を検出できませんのでご注意ください。

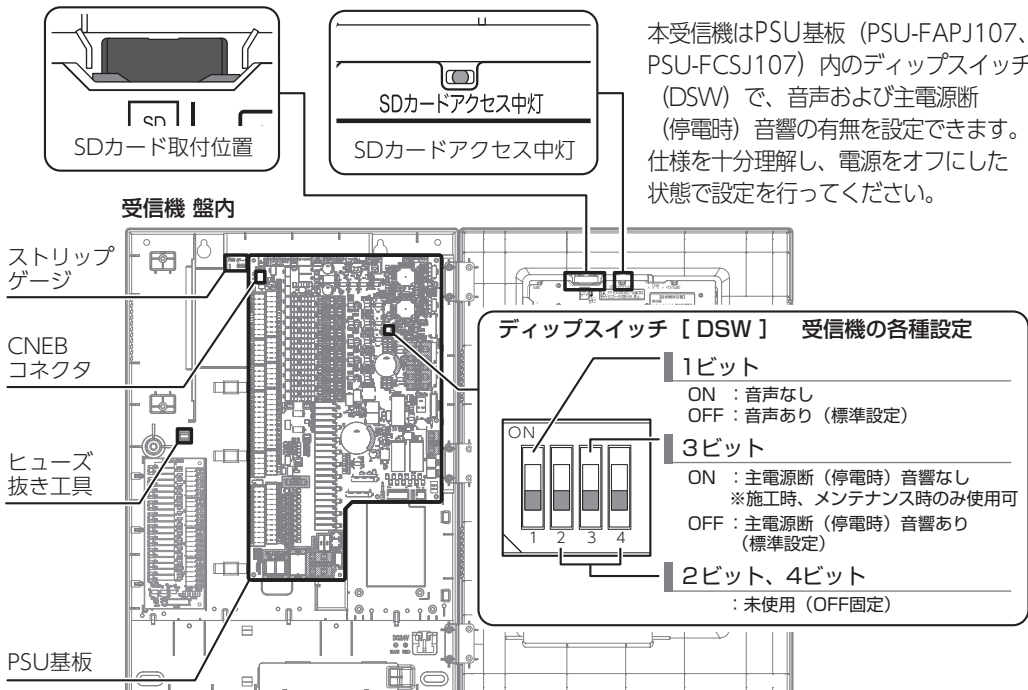
**注意** 受信機の日時設定を必ず行ってください。日時設定を行わないと、「日時未設定」異常が表示されます。設定方法については、『取扱説明書』(TN52065)を参照してください。

## 保護シートのはがし方

表示・操作部のメンブレンシートの上には保護シート(無色の薄いシート)が貼り付けられています。施工完了時には保護シートをはがしてください。



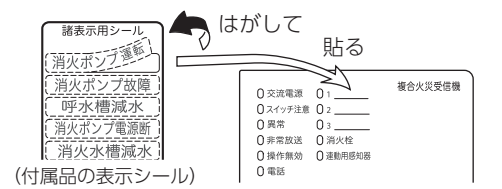
## 受信機盤内配置およびスイッチによる各種設定



**注意** ● 未使用のスイッチは設定を変更しないでください。設定を変更すると、受信機が正常に動作しません。  
● SDカードアクセス中灯が点灯/点滅中はSDカードを取り外さないでください。データの破損や故障の原因となります。

## 付属シールの使用方法

受信機にはシールを付属しています。必要に応じて、該当の箇所にシールを貼ってください(右図は「諸表示」の例)。



## 施工・点検支援モードの設定・解除方法

施工・点検を支援するモードです。

### ■ 施工・点検支援モードの状態

- 以下のスイッチがオン状態になります。
  - ・この機器の音の連続停止 (保守音響停止) ・館内のベル音の連続停止 (保守地区音響停止)
  - ・一括遮断 ・蓄積解除 ・火災代表遮断 ・非常放送遮断 ・消火栓遮断 ・防排煙遮断
  - ・オプションスイッチ (遮断設定のみ)

### ■ 施工・点検支援モードの設定および解除方法

使用するスイッチがスイッチカバー内に設けられています。スイッチカバーを開けてください。

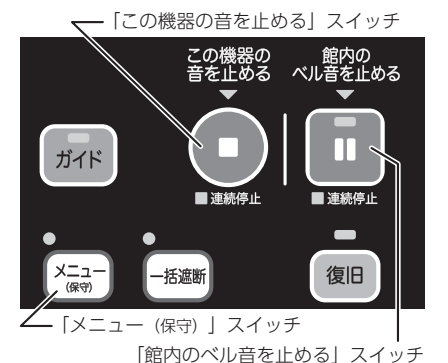
- ① 「メニュー (保守)」スイッチを押します。
- ② メニューから「△」「▽」スイッチを押して[8.施工点検モード]を選択し、[設定/確認]スイッチを押します。
- ③ 確認画面で[実行]スイッチを押します。メニューの[8.施工点検モード]のON/OFF表示が[ON]になります。
- ④ 設定時と同様①~③の操作方法で施工・点検支援モードを解除します。各種スイッチ状態はモードに入る前の状態に戻ります。本モード中は「施工・点検支援モード中」を10秒に1回表示します。12時間無操作で本モードは自動解除されます。



## 主音響(機器の音)・地区音響(館内のベル音)を個別に連続停止する場合

### ■ 保守音響停止の設定・解除

- ① 「メニュー (保守)」スイッチを押します。「メニュー (保守)」スイッチ灯 (赤) が10秒間点灯します。
  - ② 「メニュー (保守)」スイッチ灯が点灯中に、「この機器の音を止める」スイッチを2秒間押し続けます。「この機器の音を止める/連続停止」灯 (赤) および「スイッチ注意」灯 (赤) が点滅し、音響が連続停止に設定されます。
- 《解除方法》設定時と同様①、② (2秒の長押しは不要です) の操作方法で保守音響停止設定を解除します。



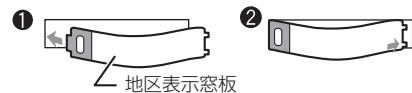
### ■ 保守地区音響停止の設定・解除

- ① 「メニュー (保守)」スイッチを押します。「メニュー (保守)」スイッチ灯 (赤) が10秒間点灯します。
  - ② 「メニュー (保守)」スイッチ灯が点灯中に、「館内のベル音を止める」スイッチを2秒間押し続けます。「館内のベル音を止める」灯 (赤) および「スイッチ注意」灯 (赤) が点滅し、地区音響が連続停止に設定されます。このとき、「ブツ」という保守地区音響停止音響が約1分に1回鳴動します。
- 《解除方法》設定時と同様①、② (2秒の長押しは不要です) の操作方法で保守音響停止設定を解除します。



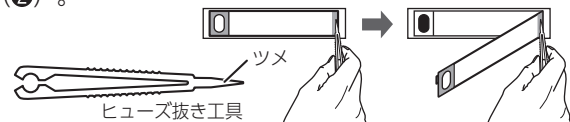
■ 取り付け方

- ① 台紙(厚紙)を地区窓部のくぼみに置きます。
- ② 地区表示窓板の左側を先に差し込み(①)、たわませながら右側にも差し込みます(②)。



■ 取り外し方

付属のヒューズ抜き工具のツメを右端に押し当てると、左端の突起が外れます。



地区表示窓板はリバーシブル[表:火報用(白)、裏:防排烟用(黄)]になっています。火報から防排烟、防排烟から火報に変更する際には地区表示窓板を裏返してください。

差し込み端子の取り扱い方法

適合電線範囲はφ0.8~1.2mmの単線です。これ以外の単線およびより線の電線は使用できません。また、一つの挿入孔に対し、接続できる電線は1本です。電線が2本以上の場合は、スリーブや中継端子などで電線を1本にまとめてから差し込んでください。

■ 差し込み端子への電線の取り付け・取り外し方

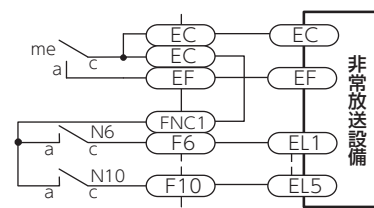
- ・電線の被覆を7mmむき、被覆をむいた部分が見えなくなるまで端子の挿入孔に差し込み、引いて抜けないことを確かめます。
- ・電線を外すときは、差し込み端子の隣にあるプッシュボタンをマイナスドライバーなどで押しながら、電線を引き抜いてください。

接続条件

- ・地区音響装置  
接続容量: DC24V, 300mA (DC24V, 10mA×30個)
- ・表示灯  
接続容量: AC24V, 441mA (30V, 2Wランプ×7個、24V, 15mA LED×29個)
- ・無電圧接点容量: DC24V, 1A、または AC24V, 1A
- ・手動開放装置の常時通電灯の電源は (DCn、D-) からとってください (FCSJ107Nシリーズのみ)。  
電源容量: DC24V, 100mA\*1
- ・±土電源容量については、「表示機接続台数」の表を参照してください。

非常放送設備の接続

- ① Nリレー接点を「データベース設定説明書」を参照の上、「08.連動設定」で階別に設定します。
- ② F11~F30を使用し、OP基板内でコモン渡りする場合は、別途ジャンパーピン (JPF3~JPF5) の設定が必要です。



■ 注意

図はリレー接点N6~N10に設定した一例であり、N1~30の範囲内で自由に設定できます。

\*1: 使用する防排烟用電源容量により増やせます。詳細は取扱説明書(TN52065)の仕様を参照してください。



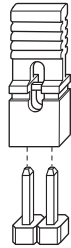
各ジャンパーピンについては、物件の仕様に応じて、正しく設定してください。誤った場合、受信機が正常に動作しません。

地区音響出火階・直上階鳴動の接続

- ① Nリレー接点を『データベース設定説明書』を参照の上、「08.連動設定」で出火階・直上階に設定します。
- ② 出火階・直上階の設定にはF6~F30の端子を使用します (F11~F30はOP基板)。
- ③ ジャンパーピンは、地区音響有電圧移報用JPFn、地区音響一斉鳴動用JPAnを接続します。

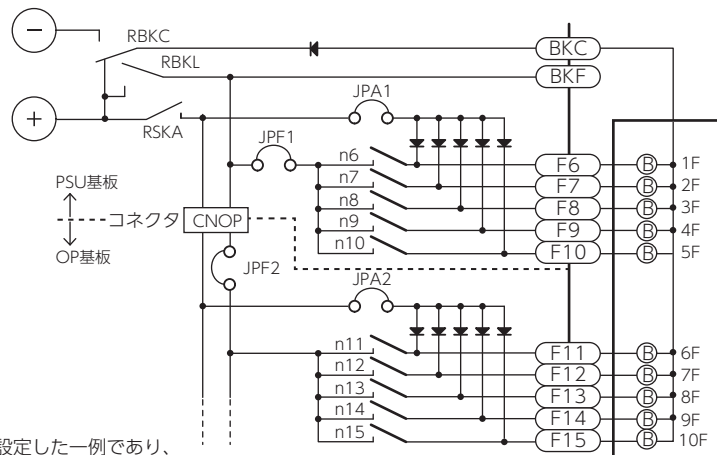
■ ジャンパーピンの挿入方法

ジャンパーピンは、下図に示すとおりに挿入してください。



■ 注意

図はリレー接点F6~F15に設定した一例であり、F6~30の範囲内で自由に設定できます (F11~F30はOP基板)。



表示機接続台数

表示機は最大4台まで接続可能です。ただし、感知器数(機械式熱感知器は除く)により、表示機接続台数や±土電源容量(表示機以外の用途で使用可能な容量)が異なります。なお、±土電源は排煙口の通電灯などの常時通電する機器には使用できません。表示機を5台以上接続する場合は、外部電源を使用してください。

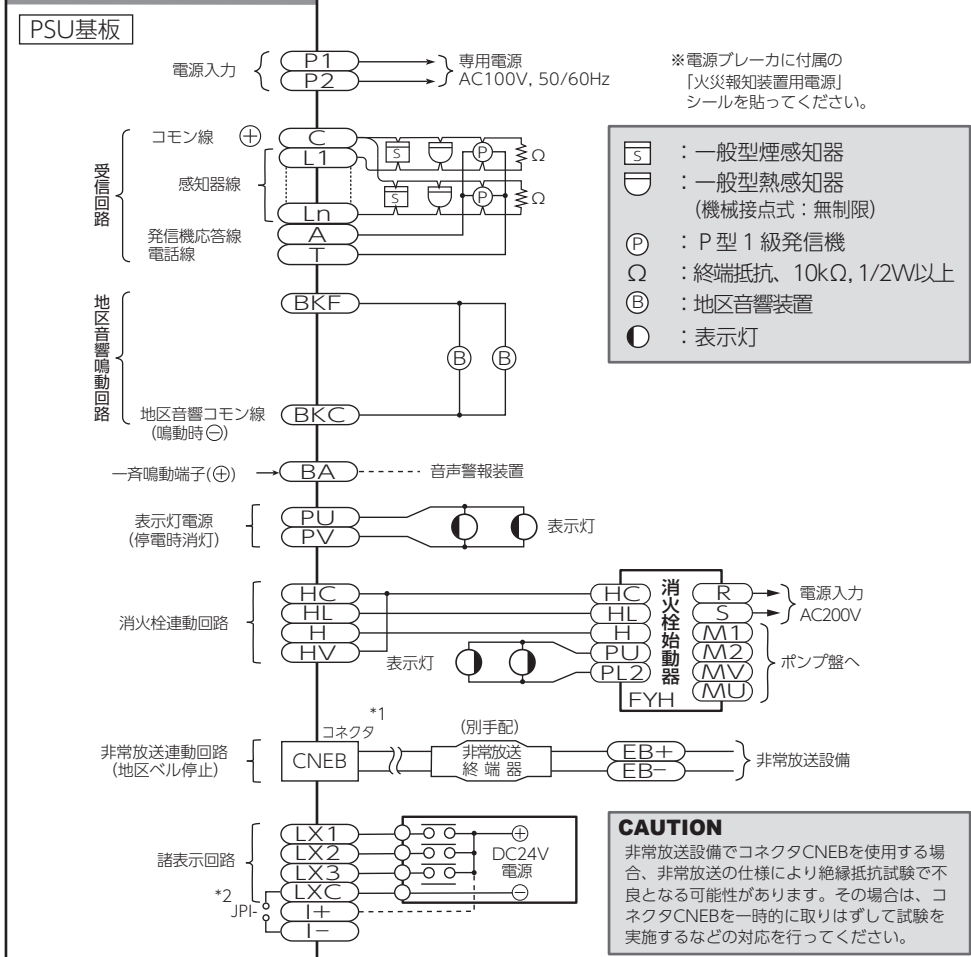
火災受信機FAPJ107N			
回線数	表示機台数(*1)	感知器数	±土電源
20回線	4台	440個	使用不可
	3台	550個	
	2台	600個	10mA
	1台		40mA
	0台		70mA
15回線	4台	450個	60mA
	3台		90mA
	2台		110mA
	1台		140mA
	0台		170mA
10回線	4台	300個	160mA
	3台		190mA
	2台		220mA
	1台		250mA
	0台		270mA
5回線	4台	150個	260mA
	3台		290mA
	2台		320mA
	1台		350mA
	0台		370mA

複合火災受信機FCSJ107N			
回線数	表示機台数(*1)	感知器数	±土電源
20回線	4台	600個	30mA
	3台		100mA
	2台		170mA
	1台		240mA
	0台		310mA
15回線	4台	450個	80mA
	3台		150mA
	2台		220mA
	1台		290mA
	0台		370mA
10回線	4台	300個	300mA
	3台		340mA
	2台		380mA
	1台		420mA
	0台		450mA

\*1: FIPJ103シリーズ表示機の接続台数です。旧機種の場合は弊社までお問い合わせください。



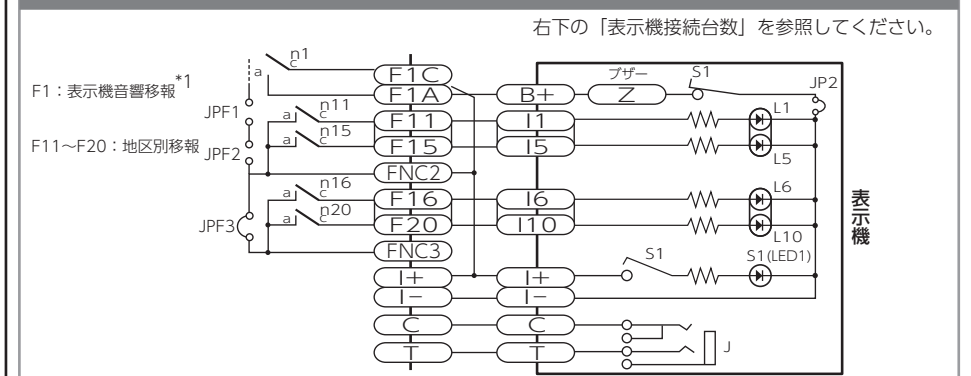
受信機 (接続機器関係)



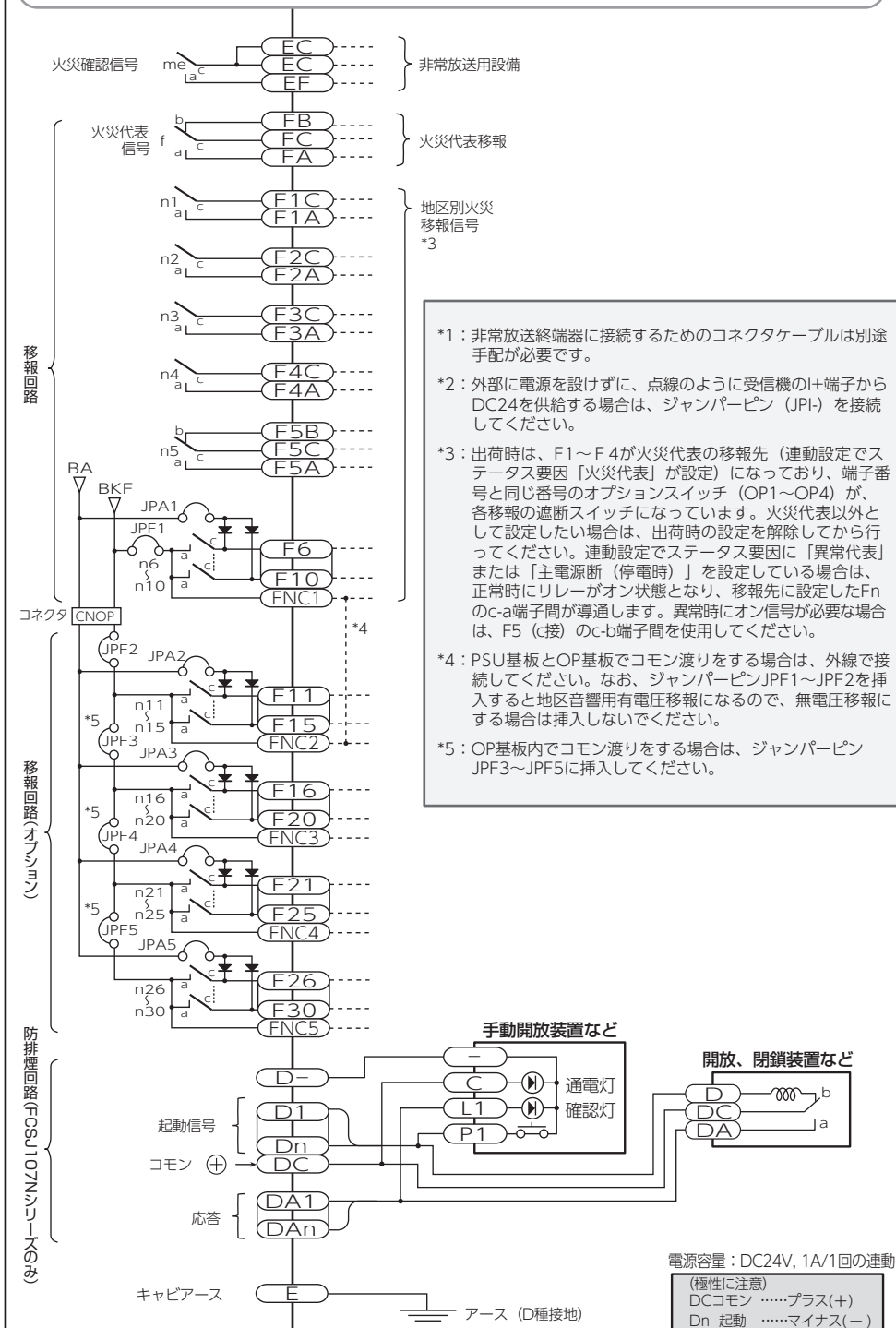
- : 一般型煙感知器
- : 一般型熱感知器 (機械接点式: 無制限)
- : P型1級発信機
- Ω : 終端抵抗, 10kΩ, 1/2W以上
- ⓑ : 地区音響装置
- : 表示灯

**CAUTION**  
非常放送設備でコネクタCNEBを使用する場合、非常放送の仕様により絶縁抵抗試験で不良となる可能性があります。その場合は、コネクタCNEBを一時的に取りはずして試験を実施するなどの対応を行ってください。

表示機接続例 (F1および、F11~F20を使用し、10L型表示機と接続する場合)



\*1: 連動設定でステータス要因の「表示機音響」を設定してください (F1以外でも可。F1~F4を使用する場合は、出荷時の設定 (ステータス要因の「火災代表」、OP1~OP4の遮断設定) を解除すること)。



- \*1: 非常放送終端器に接続するためのコネクタケーブルは別途手配が必要です。
- \*2: 外部に電源を設けずに、点線のように受信機のI+端子からDC24を供給する場合は、ジャンパーピン (JPI-) を接続してください。
- \*3: 出荷時は、F1~F4が火災代表の移報先 (連動設定でステータス要因「火災代表」が設定) になっており、端子番号と同じ番号のオプションスイッチ (OP1~OP4) が、各移報の遮断スイッチになっています。火災代表以外として設定したい場合は、出荷時の設定を解除してから行ってください。連動設定でステータス要因に「異常代表」または「主電源断 (停電時)」を設定している場合は、正常時にリレーがオン状態となり、移報先に設定したFnのc-a端子間が導通します。異常時にオン信号が必要な場合は、F5 (c接) のc-b端子間を使用してください。
- \*4: PSU基板とOP基板でコモン渡りをする場合は、外線で接続してください。なお、ジャンパーピンJPF1~JPF2を挿入すると地区音響有電圧移報になるので、無電圧移報にする場合は挿入しないでください。
- \*5: OP基板内でコモン渡りをする場合は、ジャンパーピンJPF3~JPF5に挿入してください。

電源容量: DC24V, 1A/1回の連動  
(極性に注意)  
DCコモン ..... プラス(+)  
Dn 起動 ..... マイナス(-)