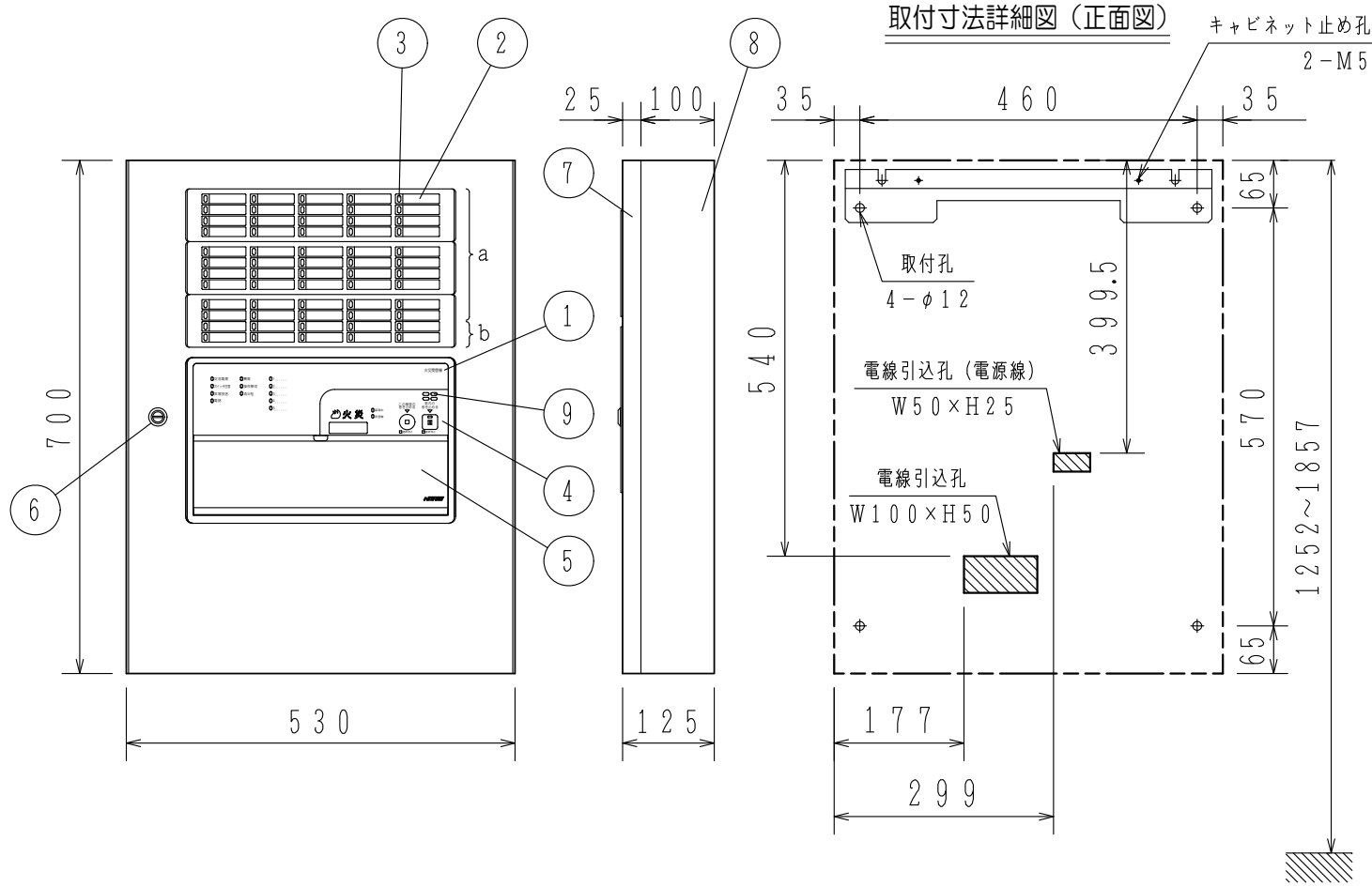
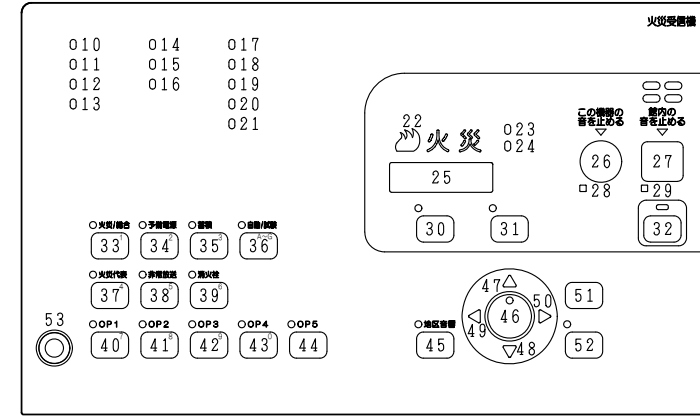


GKF06734



スイッチ操作部詳細図



使用機器	型名	地区窓配列記号	移報接点数※
	FAPJ104N-B1-50L	a	25
	FAPJ104N-B1-50LT	a	45
	FAPJ104N-B1-60L	a, b	25
	FAPJ104N-B1-60LT	a, b	45

※20点まで(5点ごと)地区音響区有電圧移報出力として使用可

仕様

自動火災報知設備

- (1) 種別; P型1級火災受信機
- (2) 国検型式番号; 受第25~4号
- (3) 主電源; AC100V, 50/60Hz
- (4) 予備電源; 密閉型蓄電池内蔵 DC24V  
50L; 1.2Ah, 60L; 1.65Ah
- (5) 回路電圧;  
〔感知器, 表示機回路〕DC24V (定電圧)  
〔地区音響〕DC24V (全波整流)  
〔制御, 表示回路〕DC5V (定電圧)  
〔表示灯回路〕AC24V  
〔蓄電池充電回路〕DC48V (半波整流)
- (6) 消費電力; 警戒時最大約 40VA  
作動時最大約 100VA
- (7) 機器  
非蓄積型煙感知器; 30個/1回線  
最大非蓄積型煙感知器数; 回線数×30個/受信機  
接続  
地区音響; 50L; 45個, 60L; 60個  
個数  
(DC24V, 10mAペル)  
表示灯; 14個 (30V, 2Wランプ)  
56個 (24V, 15mA LED)
- (8) 蓄積時間  
公称蓄積時間; 60秒  
熱感知器; 10秒 煙感知器; 60秒
- (9) 主音響装置; 音声警報, 後続再鳴動方式
- (10) 使用温度範囲; 0°C~40°C
- (11) 使用湿度範囲; 20~85% (RH) (結露なきこと)
- (12) 外部配線抵抗; 往復50Ω以下
- (13) 主材; t 1.6 (本体), t 1.2 (パネル) 鋼板
- (14) 仕上; 焼付塗装 ノーミホホワイト (NW)  
(マンセルN8.7半ツヤ近似色)
- (15) 質量; 約24kg

注) 蓄積式感知器は接続できません。

番号	名称	番号	名称	番号	名称	番号	名称	番号	名称
1	装置名称	17~	諸表示灯1~5 (赤)	32	復旧スイッチ灯 (黄)	40~	オプションスイッチ灯1~5 (赤)		
2	地区窓 (M11シリーズ)	21			復旧スイッチ	44	オプションスイッチ1~5		
3	地区灯	22	火災灯 (赤)	33	火災/総合試験スイッチ灯 (赤)	45	地区音響一斉鳴動スイッチ灯 (赤)		
4	スイッチ操作部	23	蓄積中灯 (赤)		火災/総合試験スイッチ		地区音響一斉鳴動スイッチ		
5	スイッチカバー	24	発信機灯 (青)	34	予備電源試験スイッチ灯 (赤)	46	設定/確認スイッチ灯 (赤)		
6	ドライバー錠 (タキゲンC-286-1)	25	デジタル表示灯 (赤)		予備電源試験スイッチ		設定/確認スイッチ		
7	キャビネットパネル	26	この機器の音を止めるスイッチ灯 (赤)	35	蓄積解除スイッチ灯 (赤)	47	↑ (上) スイッチ		
8	キャビネット本体		この機器の音を止めるスイッチ		蓄積解除スイッチ	48	↓ (下) スイッチ		
9	音響孔	27	館内の音を止めるスイッチ灯 (赤)	36	自動/試験復旧スイッチ灯 (赤)	49	← (左) スイッチ		
10	交流電源灯 (緑[青緑])		館内の音を止めるスイッチ		自動/試験復旧スイッチ	50	→ (右) スイッチ		
11	スイッチ注意灯 (赤)	28	この機器の音 連続停止灯 (赤)	37	火災代表遮断スイッチ灯 (赤)	51	戻るスイッチ		
12	非常放送灯 (赤)	29	館内の音 連続停止灯 (赤)		火災代表遮断スイッチ	52	実行スイッチ灯 (赤)		
13	電話灯 (赤)	30	保守スイッチ灯 (赤)	38	非常放送遮断スイッチ灯 (赤)		実行スイッチ		
14	異常灯 (黄)		保守スイッチ		非常放送遮断スイッチ	53	電話ジャック		
15	操作無効灯 (赤)	31	一括遮断スイッチ灯 (赤)	39	消火栓遮断スイッチ灯 (赤)				
16	消火栓灯 (赤)		一括遮断スイッチ		消火栓遮断スイッチ				

FAPJ104N-B1-50, 60L/LT型  
P型1級火災受信機 外観図  
蓄積式, 露出・壁掛型

発行 第1技術部火報管理課 縮尺

図番 FAPJ80072

能美防災株式会社