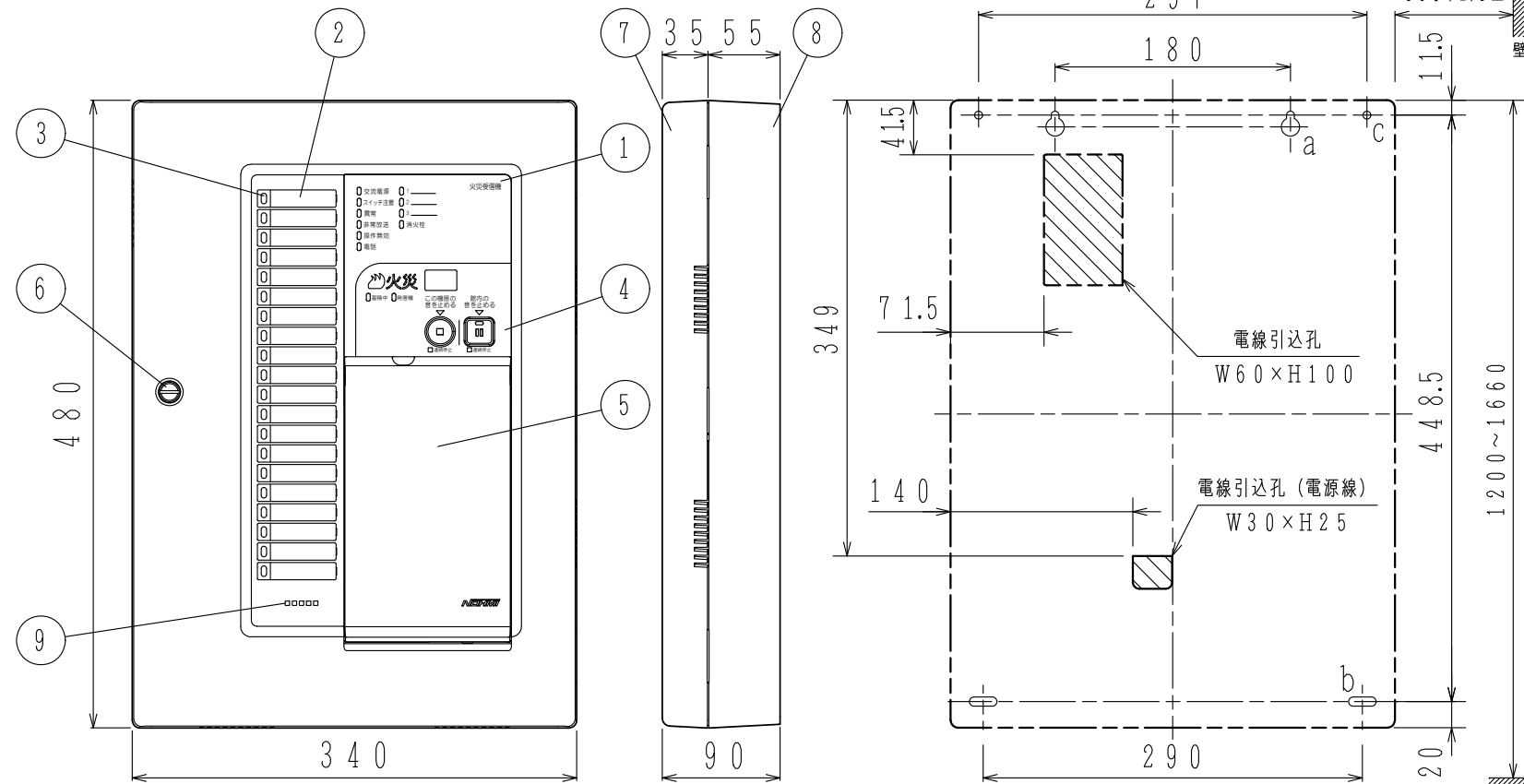
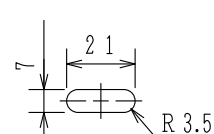
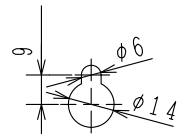


GKF06729

取付寸法詳細図 (正面図)

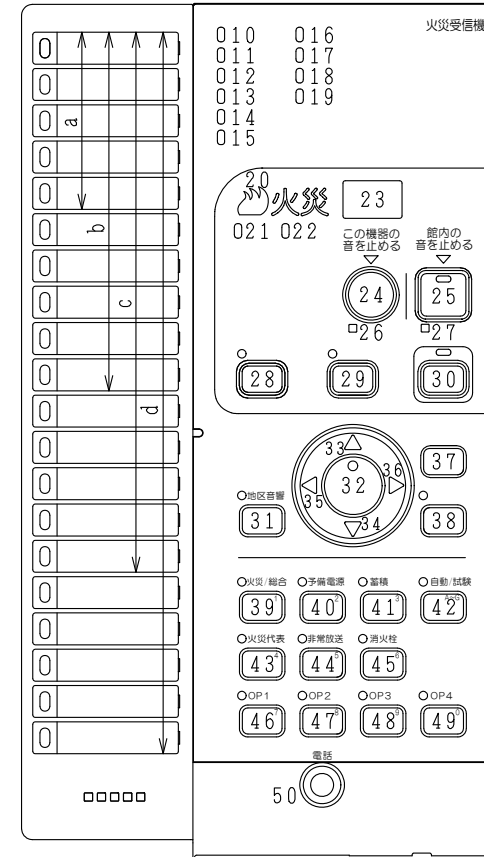


a: 2-取付孔 (下図参照) b: 2-取付孔 (下図参照) c: 2-6φ (補助取付孔)



*1: 扉を90°程度開くための寸法
*2: 扉を180°開く (全開) ための寸法

スイッチ操作部詳細図



使用機器	型名	地区窓配列記号	移報接点数
	FAPJ105N-R-5L	a	10
	FAPJ105N-R-5LT	a	30
	FAPJ105N-R-10L	b	10
	FAPJ105N-R-10LT	b	30
	FAPJ105N-R-15L	c	10
	FAPJ105N-R-15LT	c	30
	FAPJ105N-R-20L	d	10
	FAPJ105N-R-20LT	d	30

仕 様

自動火災報知設備

- (1) 種別; P型1級火災受信機
- (2) 国検型式番号; 受第24~8号
- (3) 主電源; AC100V, 50/60Hz
- (4) 予備電源; 密閉型蓄電池内蔵 DC24V 0.45Ah
- (5) 回路電圧;
 - [感知器, 表示機回路] DC24V (定電圧)
 - [地区音響] DC24V (全波整流)
 - [制御, 表示回路] DC5V (定電圧)
 - [表示灯回路] AC24V
 - [蓄電池充電回路] DC48V (半波整流)
- (6) 消費電力; 警戒時最大約 30VA
作動時最大約 68VA
- (7) 非蓄積型煙感知器; 30個/1回線
最大600個/受信機
- 機器
接続
個数
地区音響; 30個 (DC24V, 10mAペル)
表示灯; 7個 (30V, 2Wランプ)
29個 (24V, 15mA LED)
- (8) 公称蓄積時間; 60秒
蓄積
時間
熱感知器; 10秒
煙感知器; 60秒
- (9) 主音響装置; 音声警報, 後続再鳴動方式
- (10) 使用温度範囲; 0°C~40°C
- (11) 使用湿度範囲; 20~85% (RH) (結露なきこと)
- (12) 外部配線抵抗; 往復50Ω以下
- (13) 主材; ABS樹脂
- (14) 仕上; ノーミホワイト (NW)
(マンセルN8.7近似色)
- (15) 質量; 約4kg
※蓄積式感知器は接続できません。

番号	名称	番号	名称	番号	名称	番号	名称
1	装置名称	17	諸表示灯2 (赤)	29	一括遮断スイッチ灯 (赤)	39	火災/総合試験スイッチ灯 (赤)
2	地区窓 (M11シリーズ)	18	諸表示灯3 (赤)		一括遮断スイッチ	47	オプションスイッチ灯2 (赤)
3	地区灯	19	消火栓灯 (赤)	30	復旧スイッチ灯 (黄)		オプションスイッチ2
4	スイッチ操作部	20	火災灯 (赤)		復旧スイッチ	40	オプションスイッチ灯3 (赤)
5	スイッチカバー	21	蓄積中灯 (赤)	31	地区音響一斉鳴動スイッチ灯 (赤)		オプションスイッチ3
6	コイン錠	22	発信機灯 (青)		地区音響一斉鳴動スイッチ	41	オプションスイッチ灯4 (赤)
7	キャビネットパネル	23	デジタル表示灯 (赤)	32	設定/確認スイッチ灯 (赤)		オプションスイッチ4
8	キャビネット本体	24	この機器の音を止めるスイッチ灯 (赤)		設定/確認スイッチ	42	電話ジャック
9	音響孔		この機器の音を止めるスイッチ	33	↑ (上) スイッチ		
10	交流電源灯 (緑[青緑])	25	館内の音を止めるスイッチ灯 (赤)	34	↓ (下) スイッチ		
11	スイッチ注意灯 (赤)		館内の音を止めるスイッチ	35	← (左) スイッチ		
12	異常灯 (黄)	26	この機器の音 連続停止灯 (赤)	36	→ (右) スイッチ		
13	非常放送灯 (赤)	27	館内の音 連続停止灯 (赤)	37	戻るスイッチ		
14	操作無効灯 (赤)	28	保守スイッチ灯 (赤)	38	実行スイッチ灯 (赤)		
15	電話灯 (赤)		保守スイッチ		実行スイッチ	45	消火栓遮断スイッチ灯 (赤)
16	諸表示灯1 (赤)					46	消火栓遮断スイッチ
							オプションスイッチ灯1 (赤)
							オプションスイッチ1

FAPJ105N-R型シリーズ
P型1級火災受信機 外観図
蓄積式, 露出・壁掛型

発行 第1技術部火報管理課 縮尺

図番 FAPJ80066

能美防災株式会社