

GKF07124

'21.11.

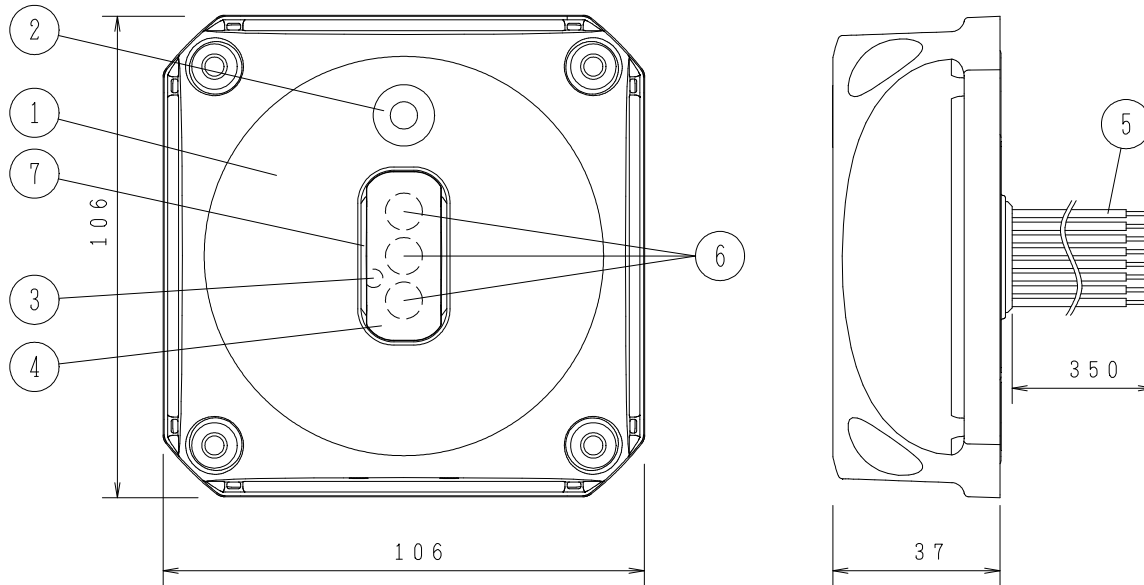
仕 様

- (1) 種別；赤外線式スポット型感知器（試験機能付）
屋内型、CO₂共鳴放射式、ゆらぎ式
 - (2) 国検型式番号；感第29～39号
 - (3) 公称監視距離；最大25m（中心から50°）～
最大45m（中心0°）
 - (4) 視野角；100°（中心から各50°）
 - (5) 監視方式；赤外線3波長式
 - (6) 保護等級；IP66相当（耐塵、暴噴流性能）
 - (7) 定格電圧、電流；DC24V、100mA
 - (8) 使用電圧範囲；DC19.2～28.8V
 - (9) 確認灯；赤色発光ダイオード
 - (10) 使用温度範囲；-10～50℃（結露なきこと）
 - (11) 接続可能受信機；
R-26シリーズシステム/
R-24EⅡシステム用受信機*および主中継器*
 - (12) 主材；アルミニウム合金
 - (13) 仕上；アルマイト処理+ウレタン塗装
グレーシルバー（PANTONE 8400C相当）
 - (14) 質量；約350g
 - (15) 付属品；編組チューブ（黒）、取扱説明書、
M5×10mmネジ3本
 - (16) 適合取付機器；自在取付台；ZPDJ005-R
自在金具；ZPDJ006-R
配線用ボックス；ZBWJ001-R
遮光カバー；ZADJ002-R
- ※H30年5月第2検定取得以降の受信機
注：強い電磁波が発生する機器の近くに本感知器を設置しないでください。

FDCJ004-D型

赤外線3波長式スポット型感知器（試験機能付）

外観図



番号	名 称	番号	名 称	番号	名 称	番号	名 称
1	感知器ヘッド（本体）	4	受光窓	6	火災検出素子		
2	種別表示シール（金輪）	5	リード線（赤S+、青S-、 黒PF、緑PFC 各2本）	7	リフレクタ		
3	確認灯						

発行	第1技術部火報管理課	縮尺	1/2
図番	FDCJ60635		2
能美防災株式会社			