

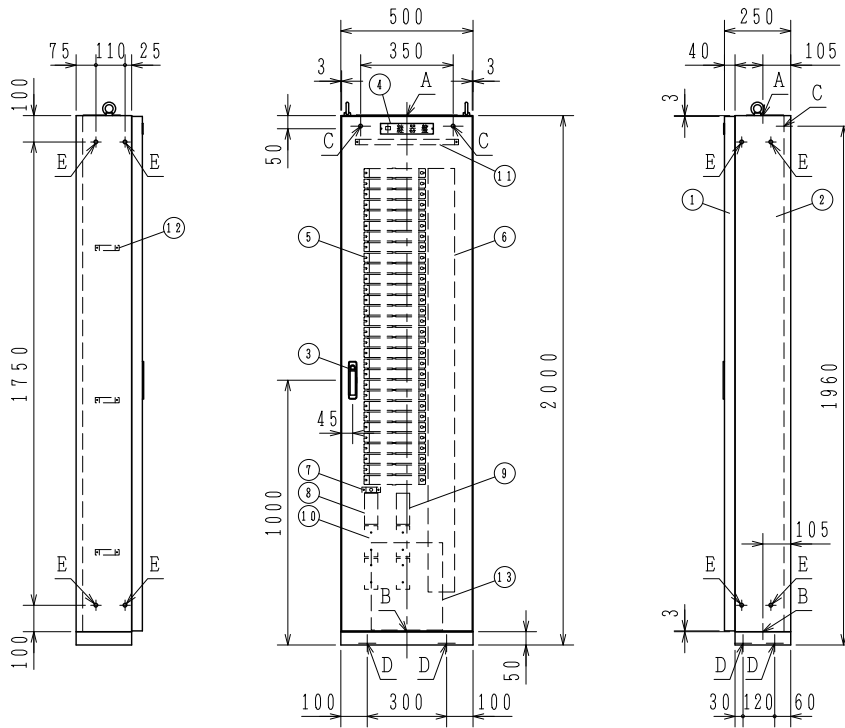
GKF05838

適用中継器盤名称

	計 台

仕 様

- (1) 種別：中継器盤
 - (2) 構造：自立型
 - (3) 中継器収納数：最大30個
※2個サイズ中継器は2個分のスペースを要します。
 - (4) 材質：t 1.6鋼板
 - (5) 仕上：焼付塗装 ノーミホワイト (NW)
(マンセルN8.7半ツヤ近似色)
 - (6) 質量：約67kg
- 注) 中継器、中継器取付用ビスは別途手配願います。



- A：電線引込穴 370×120角穴
(2分割ベーク板カバープレート付)
- B：電線引込穴 370×65角穴
(2分割ベーク板カバープレート付)
- C：本体取付穴 2-φ15穴
- D：本体取付穴 4-φ18穴
- E：盤間連結穴 8-φ15穴 (ロックアウト)

FXRJ001B-J-30型
中継器盤 (30個用, 自立型)
外 観 図

番号	名 称	番号	名 称	番号	名 称	番号	名 称	番号	名 称
①	キャビネットパネル	④	装置銘板 (ナイロンリベット止め)	⑦	電話ジャック	⑪	外線束線台		
②	キャビネット本体	⑤	R-24用中継器	⑧	幹線用端子台	⑫	束線台		
③	ハンドル タケン A-160-A-1-2	⑥	配線ダクト	⑨	中継器用端子台	⑬	図面入れ		
				⑩	端子台取付スペース (2個)				

発行 第1技術部火報管理課 縮尺 1/5

図番 FXRJ6146 ⑤

能美防災株式会社