

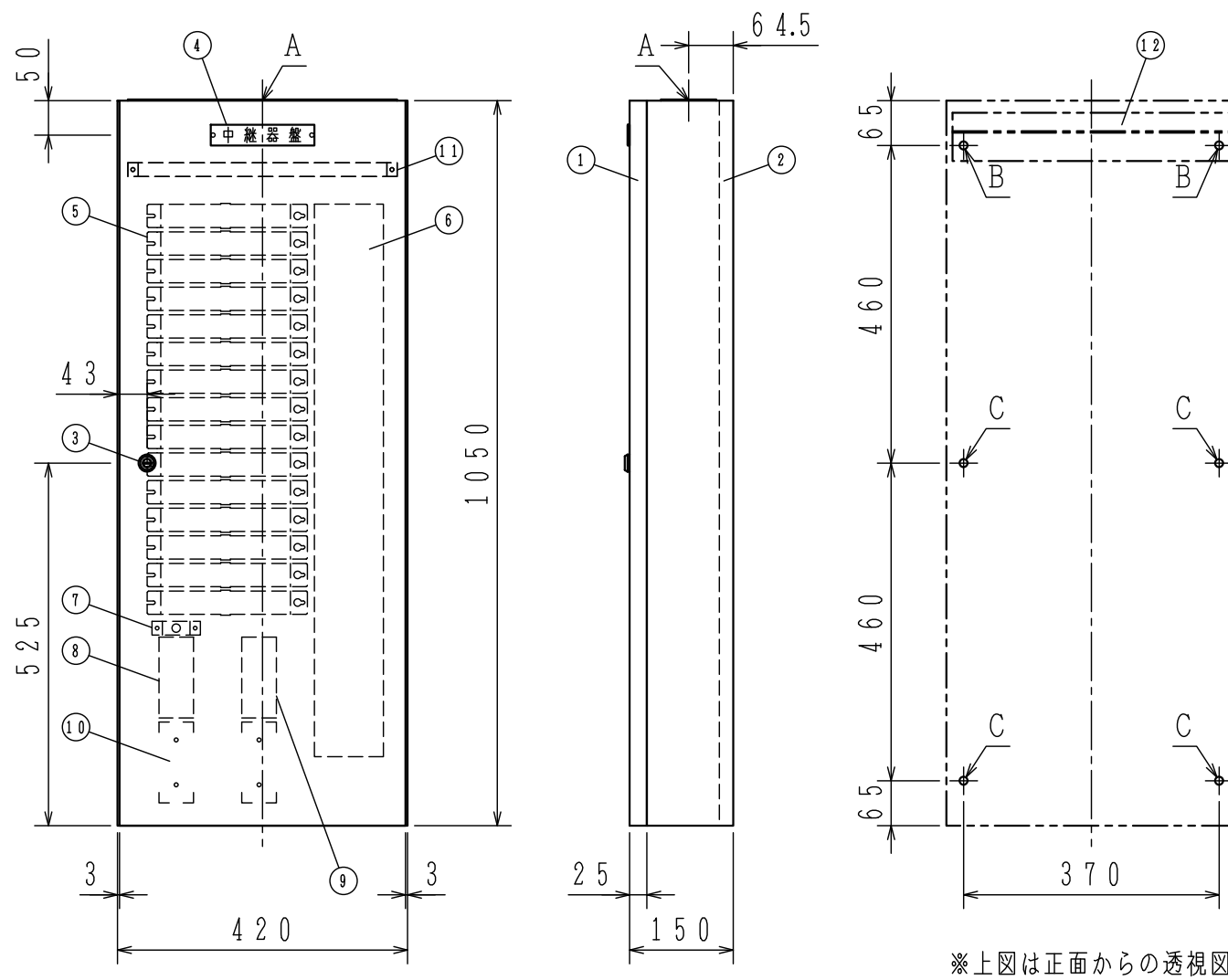
GKF05508

適用中継器盤名称

	計 台

仕 様

- (1) 種別：中継器盤
  - (2) 構造：露出，壁掛型
  - (3) 中継器収納数：最大15個  
※2個サイズ中継器は2個分のスペースを要します。
  - (4) 材質：t 1.6鋼板
  - (5) 仕上：焼付塗装 ノーミホワイト (NW)  
(マンセルN8.7半ツヤ近似色)
  - (6) 質量：約25kg
- 注) 中継器、中継器取付用ビスは別途手配願います。



A：電線引込穴 370×65角穴 (2分割カバープレート付)  
 B：キャビネット取付金具取付穴 2-φ12穴  
 C：キャビネット取付穴 4-φ12穴

FXRJ001B-R-15型  
 中継器盤 (15個用, 露出型)  
 外 観 図

番号	名 称	番号	名 称	番号	名 称	番号	名 称	番号	名 称	番号	名 称
①	キャビネットパネル	④	装置銘板 (ナイロンリベット止め)	⑦	電話ジャック	⑪	外線束線台				
②	キャビネット本体	⑤	R-24用中継器	⑧	幹線用端子台	⑫	キャビネット取付用金具				
③	ドライバー錠 タキゲン C-286-1	⑥	配線ダクト	⑨	中継用端子台						
				⑩	端子台取付スペース (2個)						

発行 第1技術部火報管理課 縮尺 1/2

図番 FXRJ6145

能美防災株式会社