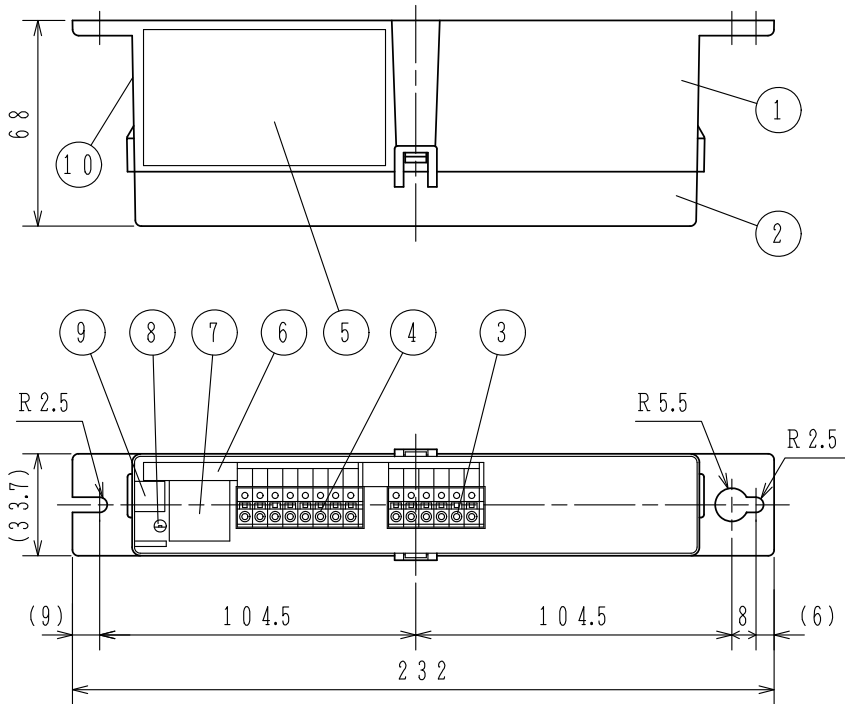
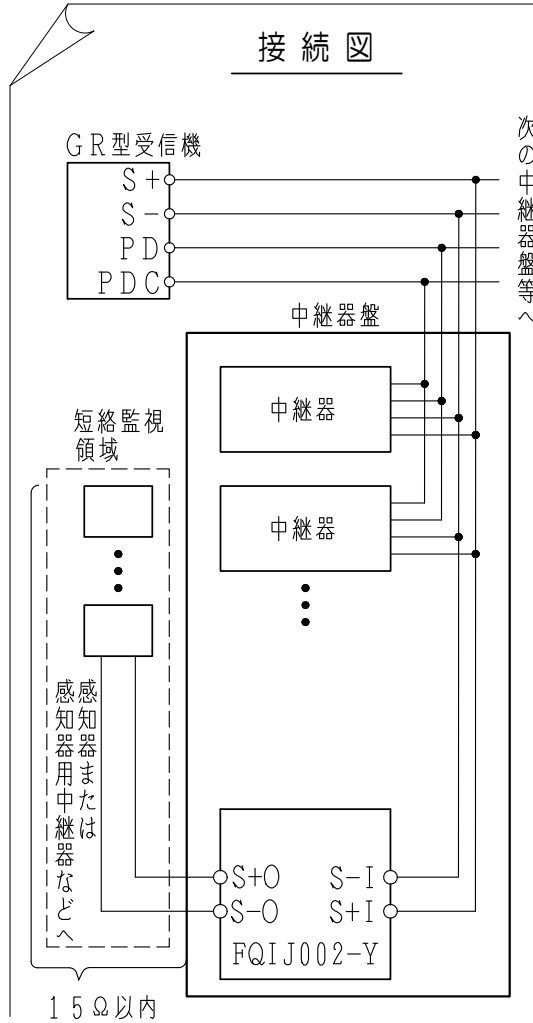


点滅:短絡時	SCI (R22用)	S+ I	S- I	空き	S+ I	S- I	空き	S+ O	S- O	S+ O	S- O	S+ O	S- O
--------	---------------	---------	---------	----	---------	---------	----	---------	---------	---------	---------	---------	---------

端子シール詳細図



接続図



次の中継器盤等へ

仕様

- (1) 種別: 中継器
- (2) 構造: 縦型 (別途キャビネットに組み込み)
- (3) 国検型式番号: 中第18~7号
- (4) 定格電圧: 主信号線 (S+, S-) DC24V
- (5) 短絡灯: 赤色発光ダイオード  
短絡時: 点滅
- (6) 回線数: 1回線/1アドレス
- (7) 端末機器接続数: 80アドレス以下
- (8) 外部接続方法: 差し込み端子,  
接続可能電線サイズ 単線: φ0.65~1.6mm
- (9) 使用温度範囲: -10°C~50°C
- (10) 接続可能受信機・リンクモジュール  
R-22シリーズ受信機、リンクモジュール
- (11) 主材: ABS樹脂
- (12) 質量: 約170g

注) SCIは Short Circuit Isolator の略です。

FQIJ002-Y型  
ショートサーキットアイソレーター (SCI)  
外観図

発行 第1技術部火報管理課 縮尺 /

番号	名称	番号	名称	番号	名称	番号	名称
1	本体	4	端子台 (8P)	7	アドレスシール	10	合格証票
2	カバー	5	機器銘板シール	8	短絡灯		
3	端子台 (6P)	6	端子シール	9	QRコードシール		

図番 FQIJ6137 1  
能美防災株式会社