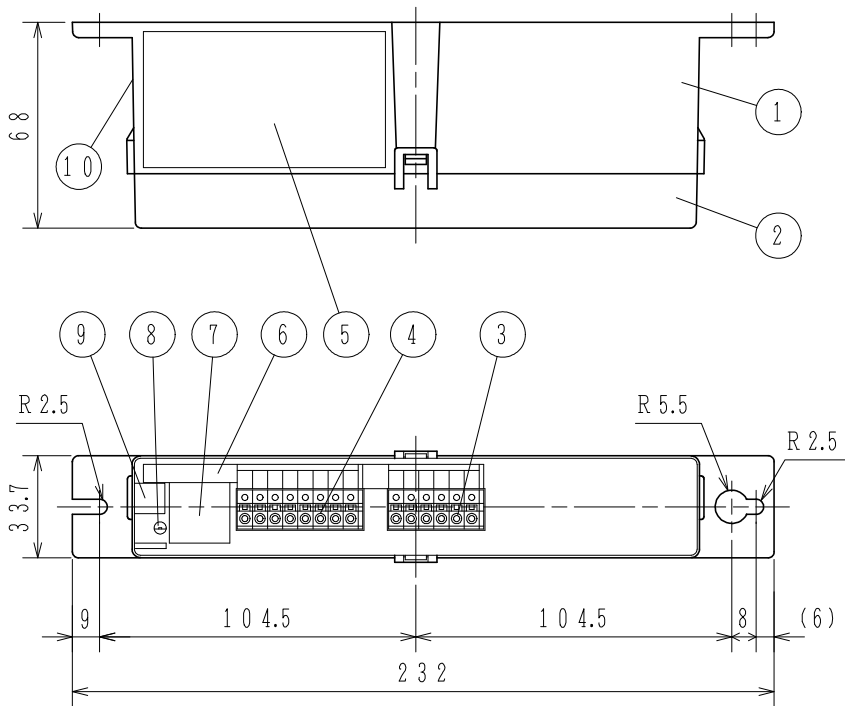
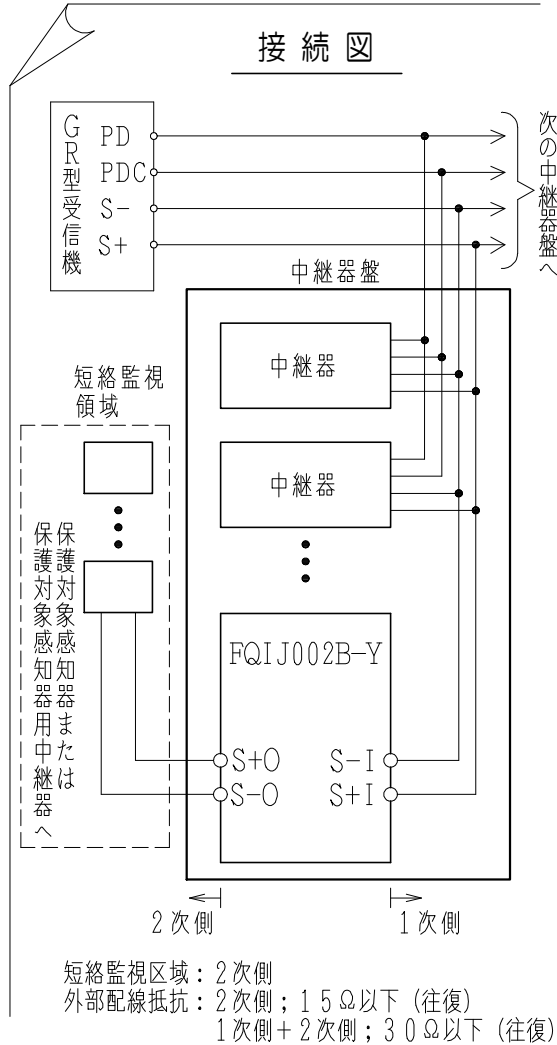


SCI (R22用) 中第2023~3号	S+	S-	空き	S+	S-	空き	S+	S-	S+	S-	S+	S-
点滅: 短絡時 FQIJ002B-Y	I	I		I	I		O	O	O	O	O	O

⑥ 端子シール詳細図



接続図



次の中継器盤へ

仕様

- (1) 種別: 中継器
- (2) 構造: 縦型 (別途キャビネットに組み込み)
- (3) 国検型式番号: 中第2023~3号
- (4) 定格電圧: 主信号線 (S+, S-) DC24V
- (5) 短絡表示灯: 赤色発光ダイオード
短絡時: 点滅
- (6) 回線数: 1回線/1アドレス※
- (7) 端末機器接続数: 80アドレス以下
- (8) 外部接続方法: 差し込み端子
接続可能電線サイズ 単線: φ0.65~1.6mm
- (9) 使用温度範囲: -10℃~50℃
- (10) 接続可能受信機・主中継器 (リンクモジュール):
R-22シリーズ
- (11) 主材: ABS樹脂
- (12) 質量: 約180g

注) SCIは, Short Circuit Isolator の略です。

※SCIは1台で中継器3個分の監視電流を消費するため、3アドレス分の消費電流を見込んで下さい。

FQIJ002B-Y型
ショートサーキットアイソレーター (SCI)
外観図

発行	第1技術部火報管理課	縮尺	ㄨ
図番	FQIJ6213		◇0
能美防災株式会社			

番号	名称	番号	名称	番号	名称	番号	名称
1	本体	4	端子台 (8極)	7	アドレスシール	10	合格証票
2	カバー	5	機器銘板シール	8	短絡表示灯		
3	端子台 (6極)	6	端子シール	9	QRコードシール		