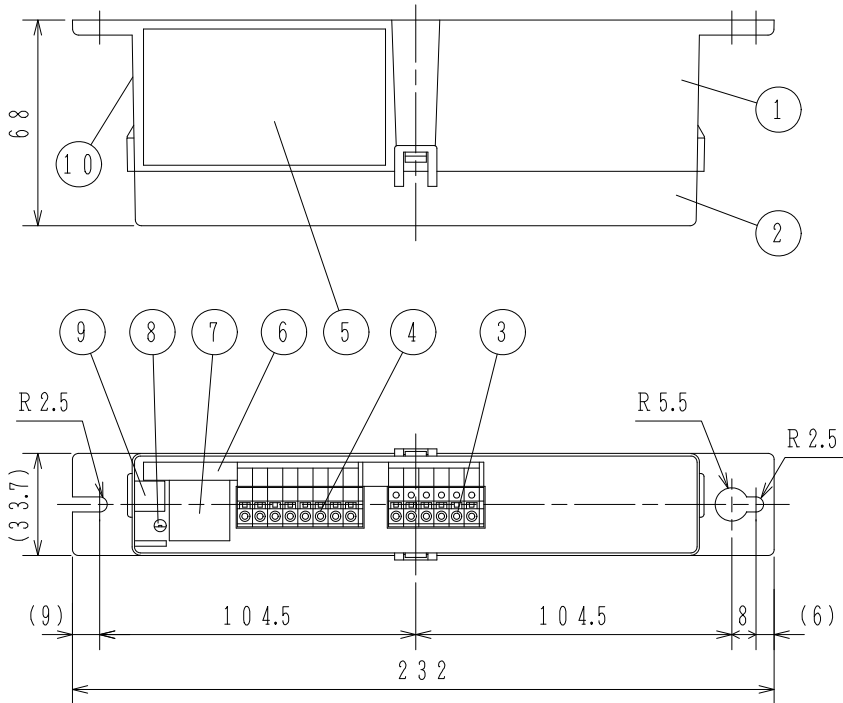
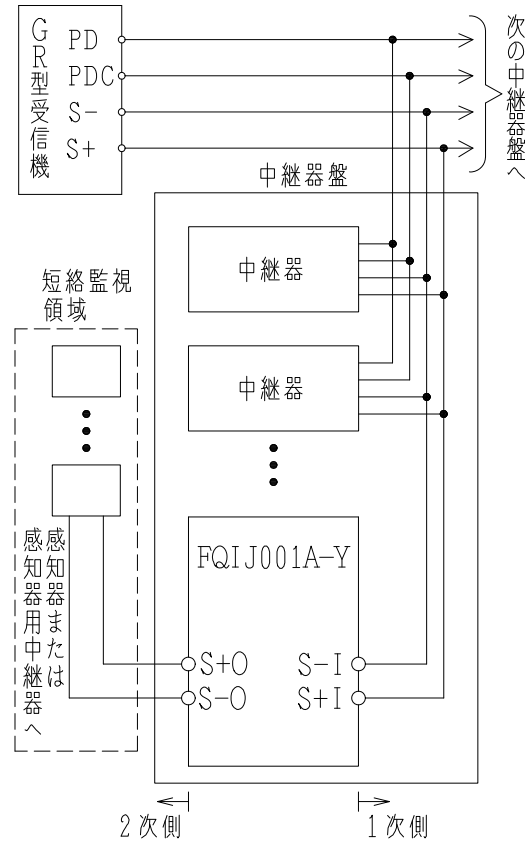


| | | | | | | | | | | | | | |
|--------|------------|----|----|----|----|----|----|----|----|----|----|----|----|
| 点灯:重複時 | 中第18~7号 | S+ | S- | 空き | S+ | S- | 空き | S+ | S- | S+ | S- | S+ | S- |
| 点滅:短絡時 | FQIJ001A-Y | I | I | | I | I | | O | O | O | O | O | O |

端子シール詳細図



接続図



次の中継器盤へ

短絡監視区域: 2次側
外部配線抵抗: 2次側; 15Ω以下(往復)
1次側+2次側; 30Ω以下(往復)

仕様

- (1) 種別; 中継器
- (2) 構造; 縦型 (別途キャビネットに組み込み)
- (3) 国検型式番号; 中第18~7号
- (4) 定格電圧; 主信号線 (S+, S-) DC24V
- (5) 重複確認灯/短絡灯; 赤色発光ダイオード
重複時; 点灯、短絡時; 点滅
- (6) 回線数; 1回線/1アドレス※
- (7) 端末機器接続数; 80アドレス以下
- (8) 外部接続方法; 差し込み端子,
接続可能電線サイズ 単線; φ0.65~1.6mm
- (9) 使用温度範囲; -10℃~50℃
- (10) 接続可能受信機・主中継器 (リンクモジュール):
R-24シリーズ以降
- (11) 主材; ABS樹脂
- (12) 質量; 約170g

注) SCIは Short Circuit Isolator の略です。

※SCIは1台中継器3個分の監視電流を消費するため、3アドレスを見込んで下さい。

FQIJ001A-Y型
ショートサーキットアイソレーター (SCI)
外観図

| | | | |
|----|------------|----|---|
| 発行 | 第1技術部火報管理課 | 縮尺 | ㄨ |
| 図番 | FQIJ6166 | | |

能美防災株式会社

| 番号 | 名称 | 番号 | 名称 | 番号 | 名称 | 番号 | 名称 |
|----|----------|----|----------|----|-----------|----|------|
| 1 | 本体 | 4 | 端子台 (8P) | 7 | アドレスシール | 10 | 合格証票 |
| 2 | カバー | 5 | 機器銘板シール | 8 | 重複確認灯・短絡灯 | | |
| 3 | 端子台 (6P) | 6 | 端子シール | 9 | QRコードシール | | |