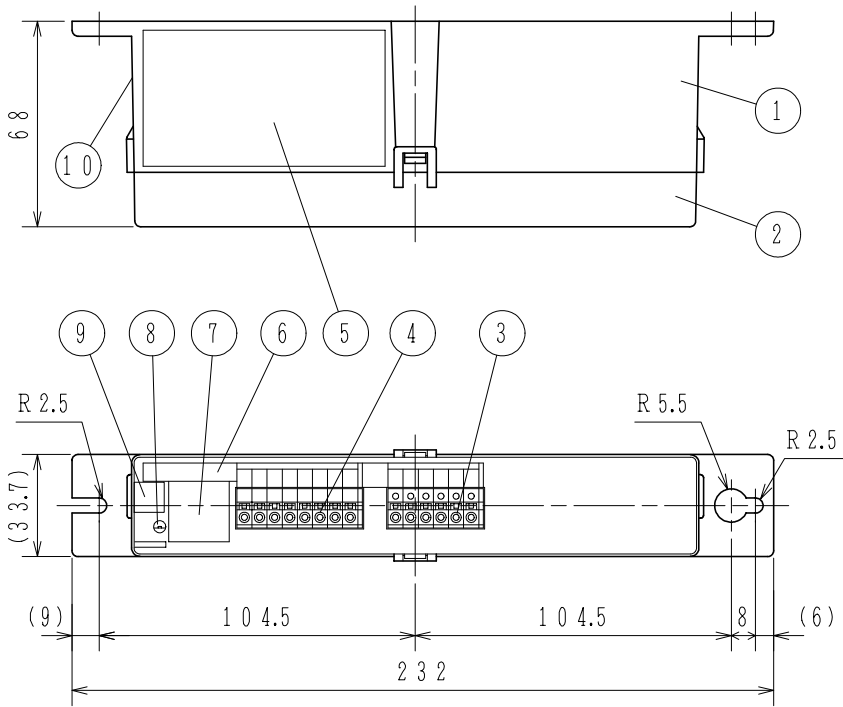
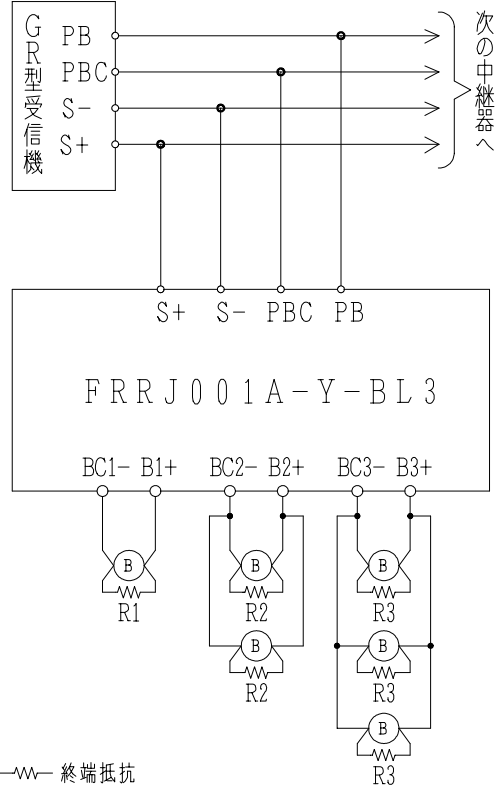


点灯: 中第30~4号	S+	S-	PB	PB	S+	S-	PB	PB	BC	B	BC	B	BC	B
重複時:FRRJ001A-Y-BL3			C				C		1-	1+	2-	2+	3-	3+

端子シール詳細図



接続図



—R— 終端抵抗
 分岐なし R1 : 10 kΩ、1/2W
 2分岐 R2 : 36 kΩ、1/2W
 3分岐 R3 : 62 kΩ、1/2W
 (B) 地区音響 FBM023-D (ダイオード付)

仕様

- (1) 種別; 中継器 (自動試験機能付)
- (2) 構造; 縦型 (別途キャビネットに組み込み)
- (3) 国検型式番号; 中第30~4号
- (4) 定格電圧; 主信号線 (S+, S-) DC24V
地区音響回路 DC24V
- (5) 重複確認灯; 赤色発光ダイオード
- (6) 回線数; 3回線/1アドレス
- (7) 端末機器接続個数; 60個 (0.6A以下/1回線)
- (8) 終端抵抗; 10kΩ 1/2W (分岐なし時)
- (9) 外部接続方法; 差し込み端子,
接続可能電線サイズ 単線; φ0.4~1.6mm
- (10) 使用温度範囲; -10℃~50℃
- (11) 接続可能受信機・主中継器 (リンクモジュール):
R-22シリーズ以降
- (12) 主材; ABS樹脂
- (13) 質量; 約175g

FRRJ001A-Y-BL3型
 地区音響用中継器 3回線用
 外観図

番号	名称	番号	名称	番号	名称	番号	名称
1	本体	4	端子台 (8P)	7	アドレスシール	10	合格証票
2	カバー	5	機器銘板シール	8	重複確認灯		
3	端子台 (6P)	6	端子シール	9	QRコードシール		

発行	第1技術部火報管理課	縮尺	ㄨ
図番	FRRJ6190		
能美防災株式会社			