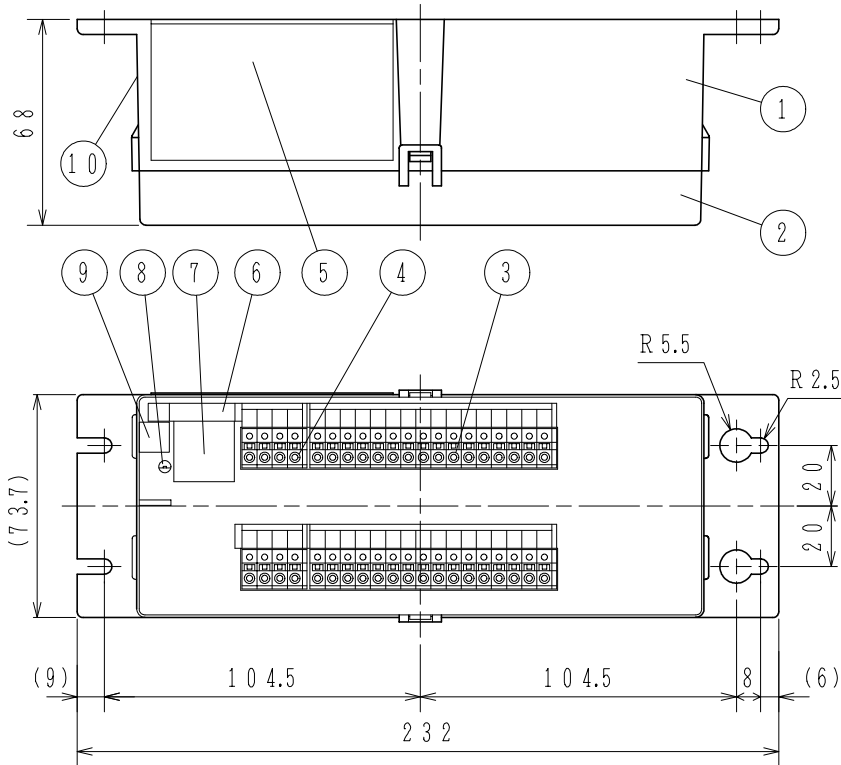
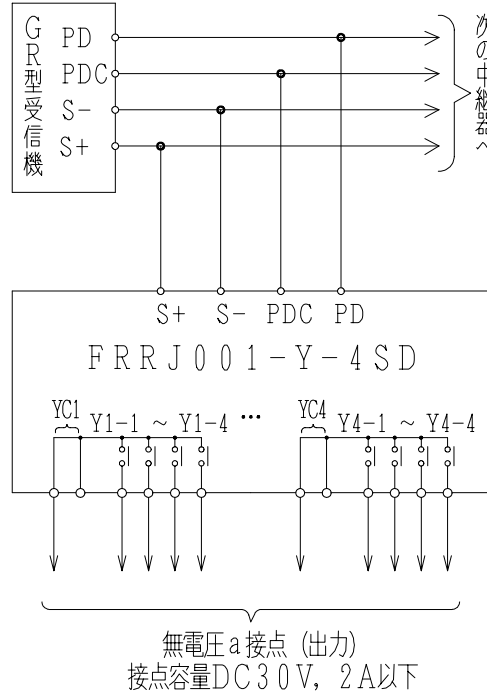


端子シール詳細図



接続図



次の中継器へ

仕様

- (1) 種別; 中継器
- (2) 構造; 縦型 (2個サイズ) ※別途キャビネットに組み込み
- (3) 国検型式番号; 中第23~11号
- (4) 定格電圧; 主信号線 (S+, S-) DC24V
末端機器回路 DC24V
- (5) 重複確認灯; 赤色発光ダイオード
- (6) 回線数; 16回線/4アドレス
- (7) 末端機器制御出力; 無電圧a接点
- (8) 外部接続方法; 差し込み端子,
接続可能電線サイズ 単線; $\phi 0.4 \sim 1.6\text{mm}$
- (9) 使用温度範囲; $-10^{\circ}\text{C} \sim 50^{\circ}\text{C}$
- (10) 接続可能受信機・主中継器 (リンクモジュール):
R-22シリーズ以降
- (11) 主材; ABS樹脂
- (12) 質量; 約330g

FRRJ001-Y-4SD型
防排煙用中継器 (無電圧出力専用型)
外観図

発行 第1技術部火報管理課 縮尺 \times

図番 FRRJ6163 2
能美防災株式会社

番号	名称	番号	名称	番号	名称	番号	名称
1	本体	4	端子台 (4P×2)	7	アドレスシール	10	合格証票
2	カバー	5	機器銘板シール	8	重複確認灯		
3	端子台 (16P×2)	6	端子シール	9	QRコードシール		