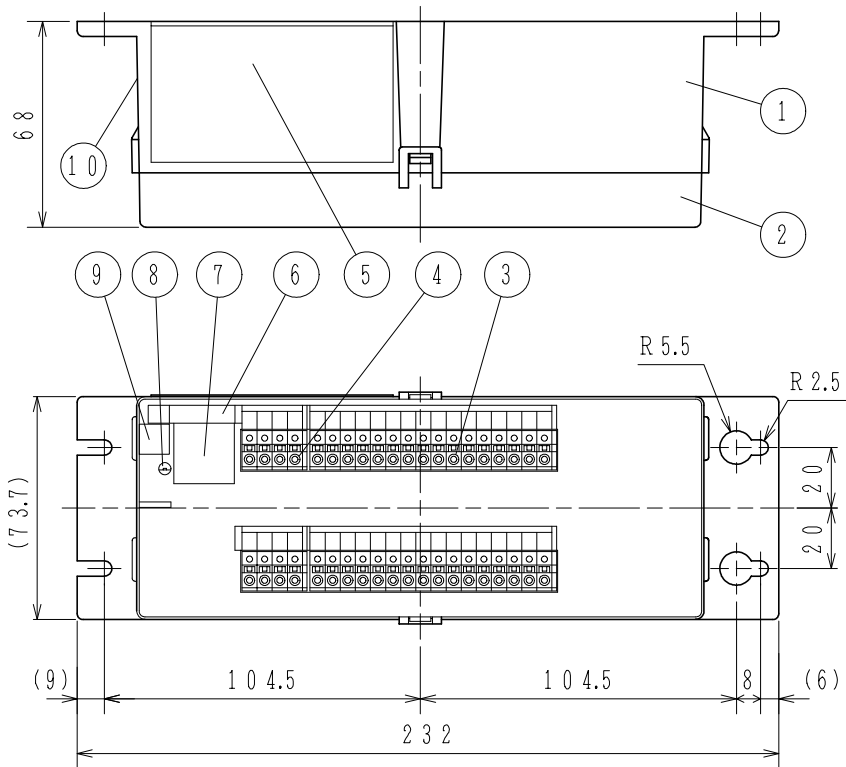
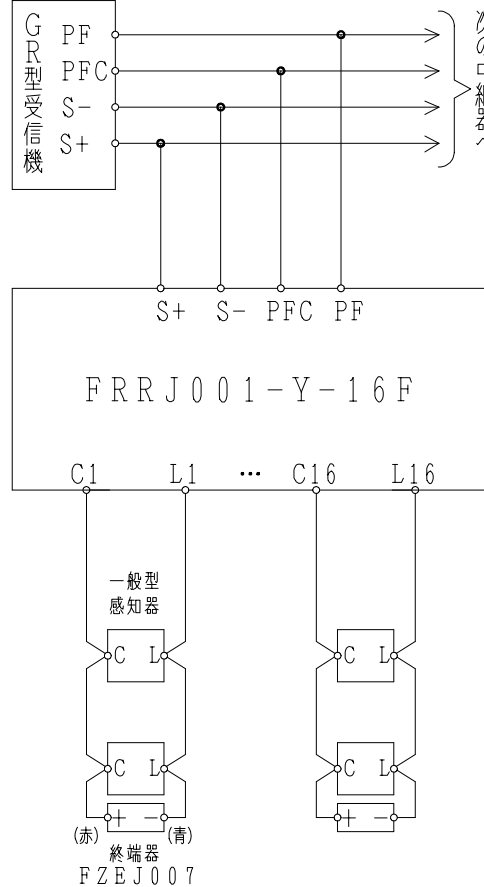


⑥ 端子シール詳細図



接続図



次の中継器へ

仕様

- (1) 種別：中継器
- (2) 構造：縦型（2個サイズ）※別途キャビネットに組み込み
- (3) 国検型式番号：中第23～7号
- (4) 定格電圧：主信号線（S+, S-）DC24V
感知器回路 DC24V
- (5) 重複確認灯：赤色発光ダイオード
- (6) 回線数：16回線/16アドレス
- (7) 端末機器接続回数：
煙感知器（非蓄積型）：30個/回線
一般熱感知器：制限なし
- (8) 外部配線抵抗：往復50Ω以下
- (9) 終端器：FZE016/016A型、FZEJ007型
- (10) 外部接続方法：差し込み端子、
接続可能電線サイズ 単線：φ0.4～1.6mm
- (11) 使用温度範囲：-10℃～50℃
- (12) 接続可能受信機・主中継器（リンクモジュール）：
R-22シリーズ以降
- (13) 主材：ABS樹脂
- (14) 質量：約320g

FRRJ001-Y-16F型
感知器用中継器 16回線用
外観図

番号	名称	番号	名称	番号	名称	番号	名称
1	本体	4	端子台（4P×2）	7	アドレスシール	10	合格証票
2	カバー	5	機器銘板シール	8	重複確認灯		
3	端子台（16P×2）	6	端子シール	9	QRコードシール		

発行	第1技術部火報管理課	縮尺	ㄨ
図番	FRRJ6161		②
能美防災株式会社			