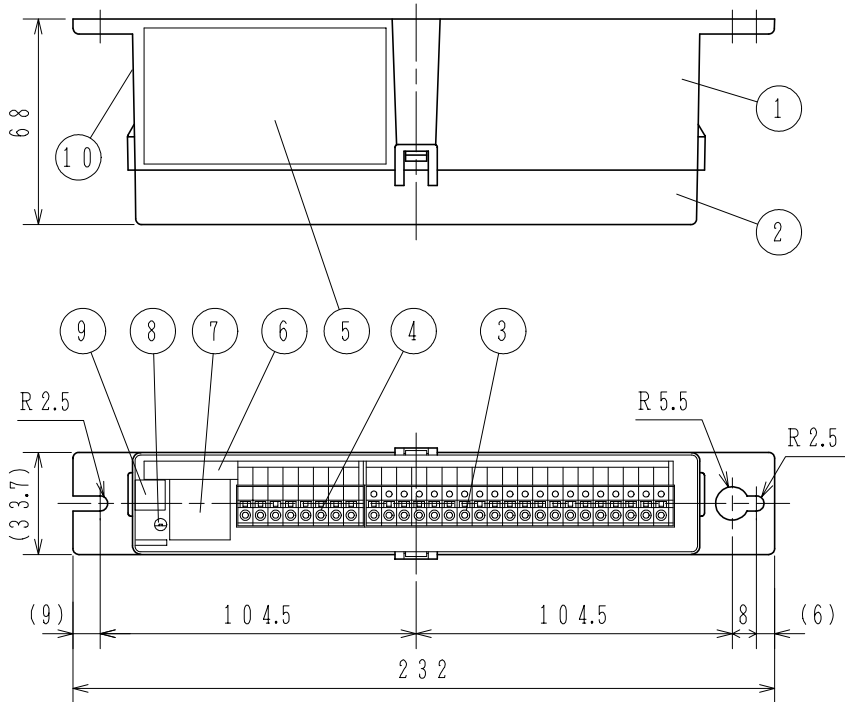
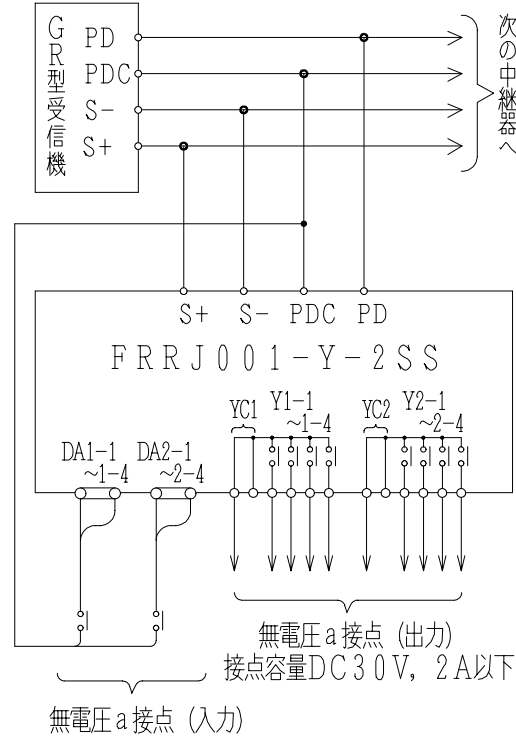


指示灯: 中第18~12号	S+	S-	PD	PD	S+	S-	PD	PD	DA	DA	DA	DA	DA	DA	DA	YC1	Y	Y	Y	Y	YC2	Y	Y	Y	Y
機種別:FRRJ001-Y-2SS	1-1	1-2	1-3	1-4	2-1	2-2	2-3	2-4	1-1	1-2	1-3	1-4	2-1	2-2	2-3	2-4	1-1	1-2	1-3	1-4	2-1	2-2	2-3	2-4	

端子シール詳細図



接続図



仕様

- (1) 種別; 中継器
- (2) 構造; 縦型 (別途キャビネットに組み込み)
- (3) 国検型式番号; 中第18~12号
- (4) 定格電圧; 主信号線 (S+, S-) DC24V
末端機器回路 DC24V
- (5) 重複確認灯; 赤色発光ダイオード
- (6) 回線数; 8回線/2アドレス
- (7) 末端機器制御出力; 2A/回線 (無電圧a接点)
- (8) 末端機器確認入力; 無電圧a接点
- (9) 外部接続方法; 差し込み端子,
接続可能電線サイズ 単線; φ0.4~1.6mm
- (10) 使用温度範囲; -10℃~50℃
- (11) 接続可能受信機・主中継器 (リンクモジュール):
R-22シリーズ以降
- (12) 主材; ABS樹脂
- (13) 質量; 約200g

FRRJ001-Y-2SS型
防排煙用中継器 (無電圧出力型)
外観図

番号	名称	番号	名称	番号	名称	番号	名称
1	本体	4	端子台 (8P)	7	アドレスシール	10	合格証票
2	カバー	5	機器銘板シール	8	重複確認灯		
3	端子台 (20P)	6	端子シール	9	QRコードシール		

発行	第1技術部火報管理課	縮尺	ㄨ
図番	FRRJ6129		4
能美防災株式会社			