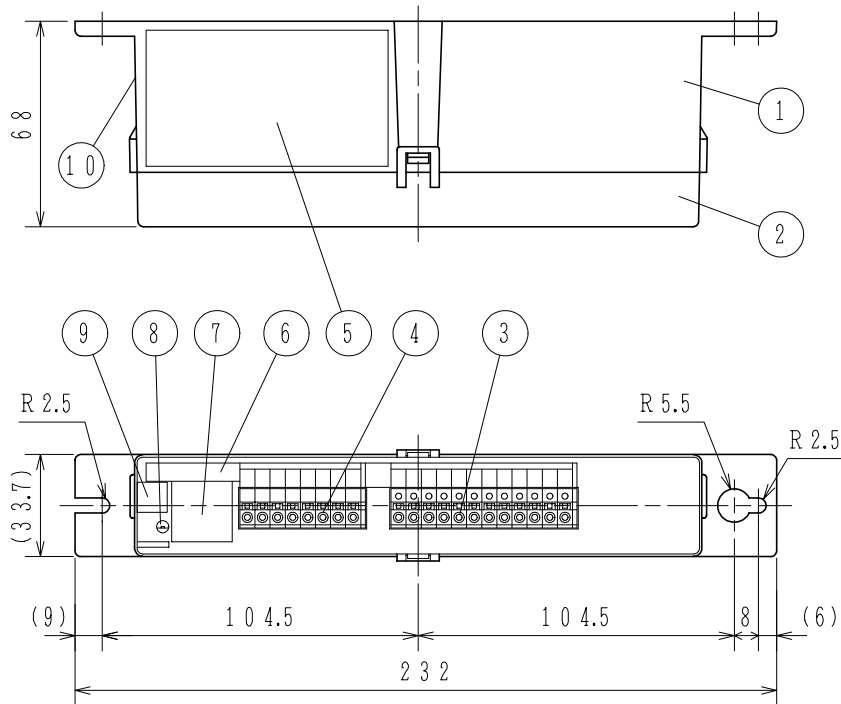


GKF06868

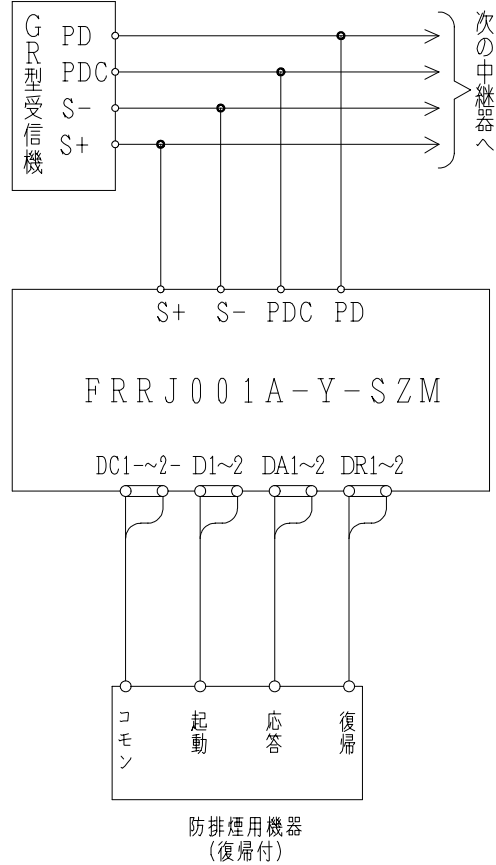
'20. 9.

点灯: 中第29~4号	S+	S-	PD	PD	S+	S-	PD	PD	DC	D	DC	D	DA	空き	DR	空き	DR	空き
重複時FRRJ001A-Y-SZM									1-	1	2-	2	2		1		2	

端子シール詳細図



接続図



仕様

- 種別: 中継器
- 構造: 縦型 (別途キャビネットに組み込み)
- 国検型式番号: 中第29~4号
- 定格電圧: 主信号線 (S+, S-) DC24V
端末機器回路 DC24V
- 重複確認灯: 赤色発光ダイオード
- 回線数: 2回線/1アドレス
- 端末機器制御出力: 2A/回線 (DC24V有電圧)
- 端末機器確認入力: 無電圧a接点
- 外部接続方法: 差し込み端子
接続可能電線サイズ 単線: φ0.4~1.6mm
- 使用温度範囲: -10℃~50℃
- 接続可能受信機・主中継器 (リンクモジュール):
R-22シリーズ以降
- 主材: ABS樹脂
- 質量: 約185g

FRRJ001A-Y-SZM型
防排煙用中継器 (復帰型, マイナスコモン)
外観図

番号	名称	番号	名称	番号	名称	番号	名称
1	本体	4	端子台 (8P)	7	アドレスシール	10	合格証票
2	カバー	5	機器銘板シール	8	重複確認灯		
3	端子台 (12P)	6	端子シール	9	QRコードシール		

発行	第1技術部火報管理課	縮尺	ㄨ
図番	FRRJ6185		①
能美防災株式会社			