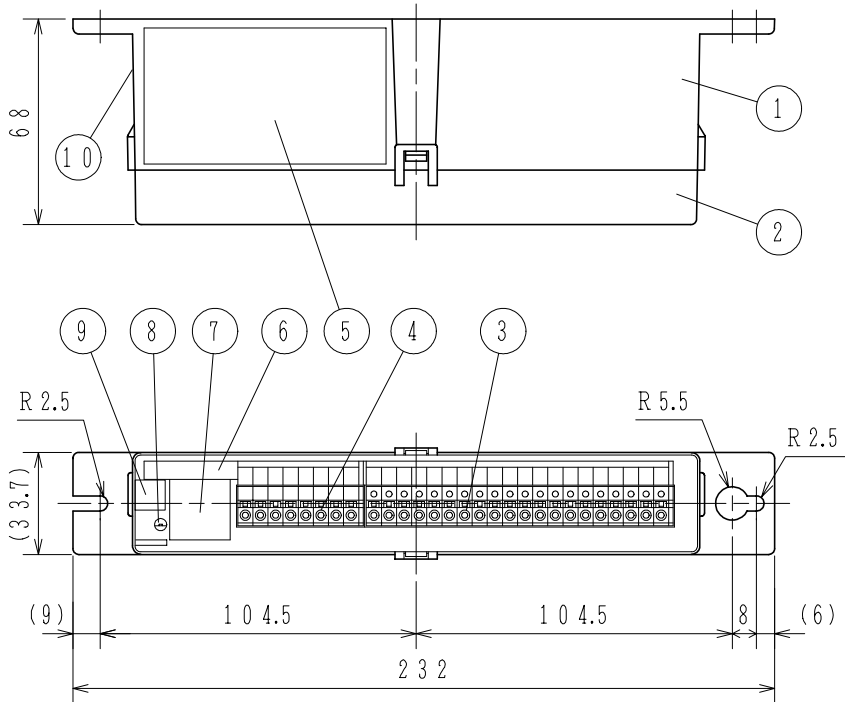
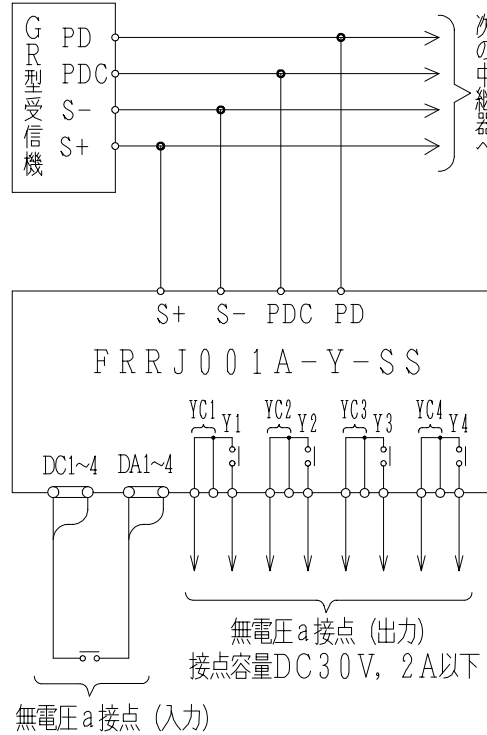


指示灯: 中第29~2号	S+	S-	PD	PD	S+	S-	PD	PD	DC1	DA1	DC2	DA2	DC3	DA3	DC4	DA4	YC1	Y1	YC2	Y2	YC3	Y3	YC4	Y4
機種別:FRRJ001A-Y-SS																								

端子シール詳細図



接続図



仕様

- (1) 種別: 中継器
- (2) 構造: 縦型 (別途キャビネットに組み込み)
- (3) 国検型式番号: 中第29~2号
- (4) 定格電圧: 主信号線 (S+, S-) DC24V
末端機器回路 DC24V
- (5) 重複確認灯: 赤色発光ダイオード
- (6) 回線数: 4回線/1アドレス
- (7) 末端機器制御出力: 2A/回線 (無電圧a接点)
- (8) 末端機器確認入力: 無電圧a接点
- (9) 外部接続方法: 差し込み端子
接続可能電線サイズ 単線: $\phi 0.4 \sim 1.6\text{mm}$
- (10) 使用温度範囲: $-10^{\circ}\text{C} \sim 50^{\circ}\text{C}$
- (11) 接続可能受信機・主中継器 (リンクモジュール):
R-22シリーズ以降
- (12) 主材: ABS樹脂
- (13) 質量: 約195g

FRRJ001A-Y-SS型
防排煙用中継器 (無電圧出力型)
外観図

番号	名称	番号	名称	番号	名称	番号	名称
1	本体	4	端子台 (8P)	7	アドレスシール	10	合格証票
2	カバー	5	機器銘板シール	8	重複確認灯		
3	端子台 (20P)	6	端子シール	9	QRコードシール		

発行	第1技術部火報管理課	縮尺	ㄨ
図番	FRRJ6182		①
能美防災株式会社			