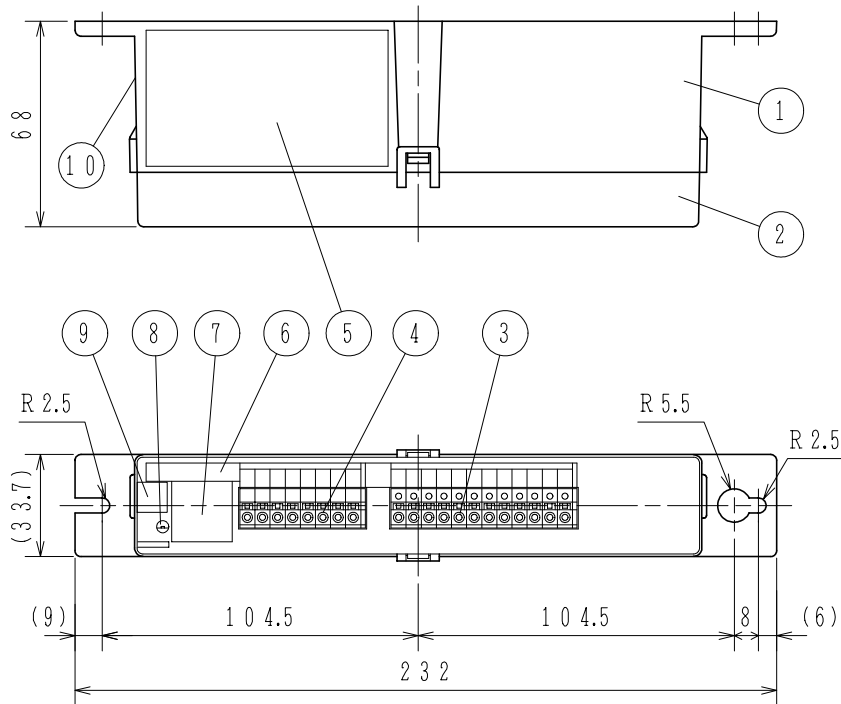
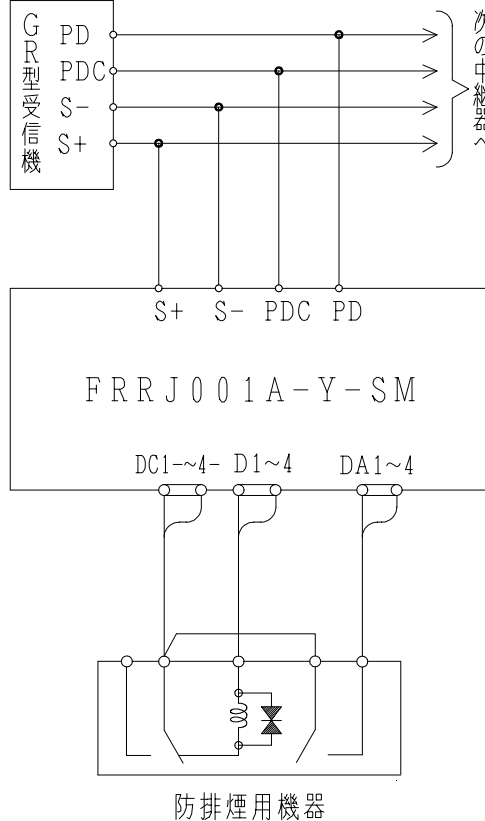


点灯: 中第29~4号	S+	S-	PD	PD	S+	S-	PD	PD	DC	D	DA	DC	D	DA	DC	D	DA			
重複時FRRJ001A-Y-SM			C				C		1-	1	1	2-	2	2	3-	3	3	4-	4	4

端子シール詳細図



接続図



次の中継器へ

仕様

- (1) 種別: 中継器
- (2) 構造: 縦型 (別途キャビネットに組み込み)
- (3) 国検型式番号: 中第29~4号
- (4) 定格電圧: 主信号線 (S+, S-) DC24V
末端機器回路 DC24V
- (5) 重複確認灯: 赤色発光ダイオード
- (6) 回線数: 4回線/1アドレス
- (7) 末端機器制御出力: 2A/回線 (DC24V有電圧)
- (8) 末端機器確認入力: 無電圧a接点
- (9) 外部接続方法: 差し込み端子
接続可能電線サイズ 単線: φ0.4~1.6mm
- (10) 使用温度範囲: -10℃~50℃
- (11) 接続可能受信機・主中継器 (リンクモジュール):
R-22シリーズ以降
- (12) 主材: ABS樹脂
- (13) 質量: 約185g

FRRJ001A-Y-SM型
防排煙用中継器 (普通型, マイナスコモン)
外観図

番号	名称	番号	名称	番号	名称	番号	名称
1	本体	4	端子台 (8P)	7	アドレスシール	10	合格証票
2	カバー	5	機器銘板シール	8	重複確認灯		
3	端子台 (12P)	6	端子シール	9	QRコードシール		

発行 第1技術部火報管理課 縮尺 ㄨ

図番 FRRJ6184 1
能美防災株式会社