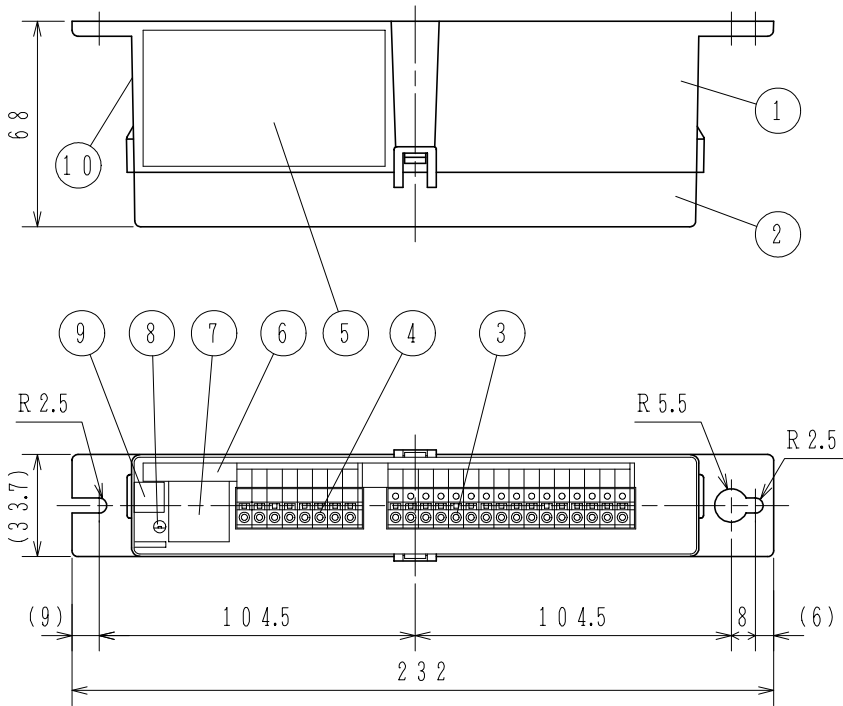
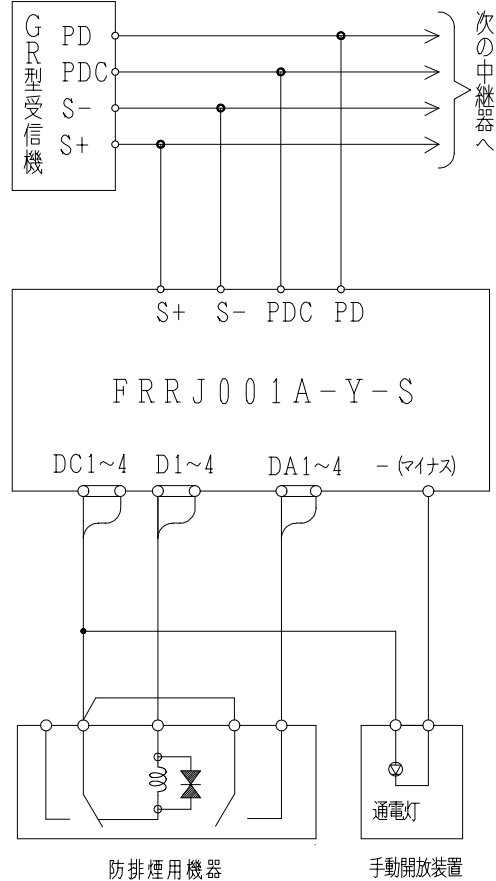


点灯: 中第29~1号	S+	S-	PD	PD	S+	S-	PD	PD	DC1	D1	DA1	-	DC2	D2	DA2	-	DC3	D3	DA3	-	DC4	D4	DA4	-
機種別: FRRJ001A-Y-S																								

端子シール詳細図



接続図



※ 手動開放装置と防排煙用機器間の配線は簡略

仕様

- (1) 種別: 中継器
- (2) 構造: 縦型 (別途キャビネットに組み込み)
- (3) 国検型式番号: 中第29~1号
- (4) 定格電圧: 主信号線 (S+, S-) DC24V  
末端機器回路 DC24V
- (5) 重複確認灯: 赤色発光ダイオード
- (6) 回線数: 4回線/1アドレス
- (7) 末端機器制御出力: 2A/回線 (DC24V有電圧)
- (8) 末端機器確認入力: 無電圧a接点
- (9) 外部接続方法: 差し込み端子  
接続可能電線サイズ 単線: φ0.4~1.6mm
- (10) 使用温度範囲: -10℃~50℃
- (11) 接続可能受信機・主中継器 (リンクモジュール):  
R-22シリーズ以降
- (12) 主材: ABS樹脂
- (13) 質量: 約190g

FRRJ001A-Y-S型  
防排煙用中継器 (普通型)  
外観図

番号	名称	番号	名称	番号	名称	番号	名称
1	本体	4	端子台 (8P)	7	アドレスシール	10	合格証票
2	カバー	5	機器銘板シール	8	重複確認灯		
3	端子台 (16P)	6	端子シール	9	QRコードシール		

発行	第1技術部火報管理課	縮尺	ㄨ
図番	FRRJ6181		1
能美防災株式会社			