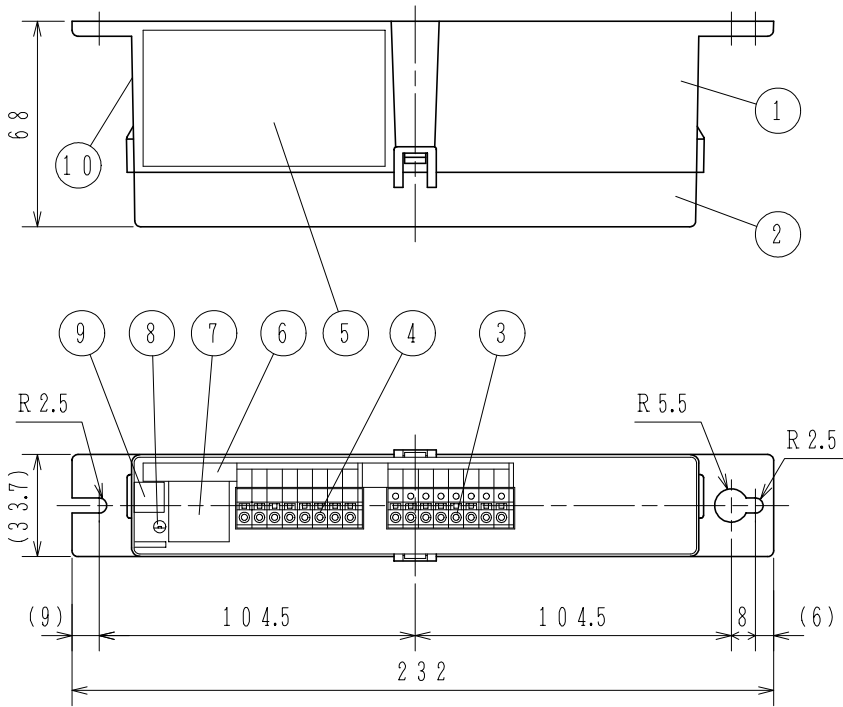


GKF06863

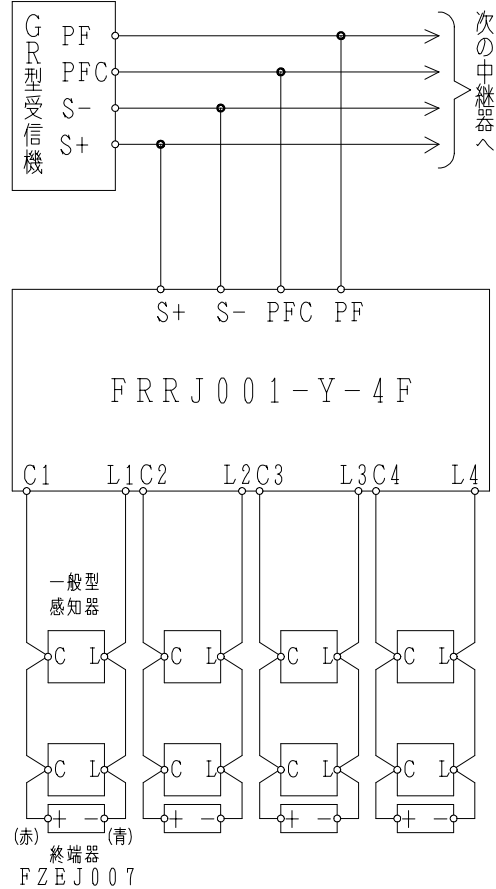
'20. 9.

点灯: 中第18~14号	S+	S-	PF	PF	S+	S-	PF	PF	C1	L1	C2	L2	C3	L3	C4	L4
重複時 FRRJ001-Y-4F																

⑥ 端子シール詳細図



接続図



次の中継器へ

仕様

- (1) 種別: 中継器
- (2) 構造: 縦型 (別途キャビネットに組み込み)
- (3) 国検型式番号: 中第18~14号
- (4) 定格電圧: 主信号線 (S+, S-) DC24V
感知器回路 DC24V
- (5) 重複確認灯: 赤色発光ダイオード
- (6) 回線数: 4回線/4アドレス
- (7) 端末機器接続回数:
煙感知器 (非蓄積型): 30個/回線
一般熱感知器: 制限なし
- (8) 外部配線抵抗: 往復50Ω以下
- (9) 終端器: FZE016/016A型, FZEJ007型
- (10) 外部接続方法: 差し込み端子,
接続可能電線サイズ 単線: φ0.4~1.6mm
- (11) 使用温度範囲: -10℃~50℃
- (12) 接続可能受信機・主中継器 (リンクモジュール):
R-22シリーズ以降
- (13) 主材: ABS樹脂
- (14) 質量: 約175g

FRRJ001-Y-4F型
感知器用中継器 4回線用
外観図

番号	名称	番号	名称	番号	名称	番号	名称
1	本体	4	端子台 (8P)	7	アドレスシール	10	合格証票
2	カバー	5	機器銘板シール	8	重複確認灯		
3	端子台 (8P)	6	端子シール	9	QRコードシール		

発行	第1技術部火報管理課	縮尺	ㄨ
図番	FRRJ6121		4
能美防災株式会社			