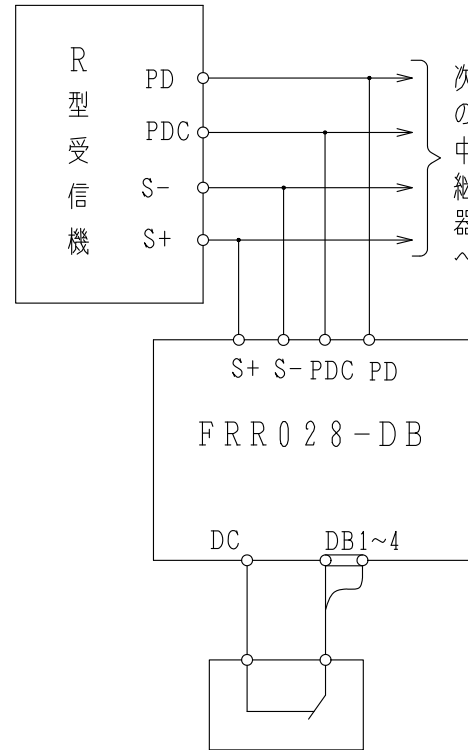


接続図



仕様

- (1) 種別；中継器
- (2) 構造；据置型（別途キャビネットに組み込み）
- (3) 国検型式番号；中第9～14号
- (4) 定格電圧；主信号線（S+，S-）DC24V
端末機器回路 DC24V
- (5) 回線数；4回線／1アドレス
- (6) 端末機器確認入力；無電圧b接点
- (7) 外部接続方法；差し込み端子，
接続可能電線サイズ 単線：φ0.4～1.6mm
- (8) 使用温度範囲；-10℃～50℃
- (9) 接続可能受信機・主中継器（リンクモジュール）；
R-22シリーズ以降
- (10) 主材；ABS樹脂
- (11) 重量；約190g

FRR028-DB型
入力用中継器（b接点入力型）
外観図

発行 第1技術部火報管理課 縮尺 1/2
図番 FRR6096 ①
能美防災株式会社

番号	名称	番号	名称	番号	名称	番号	名称
1	本体	4	端子台（8P）	7	端子シール		
2	カバー	5	機器銘板シール	8	アドレスシール		
3	端子台（8P）	6	端子シール				