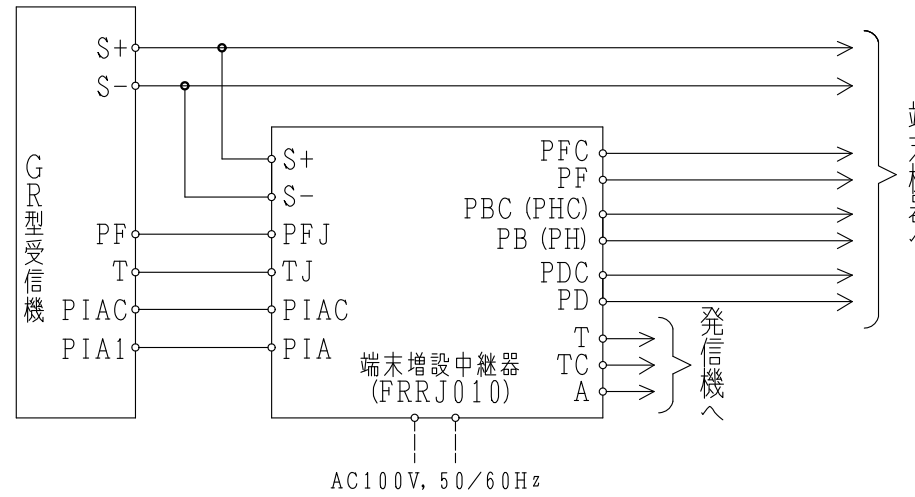


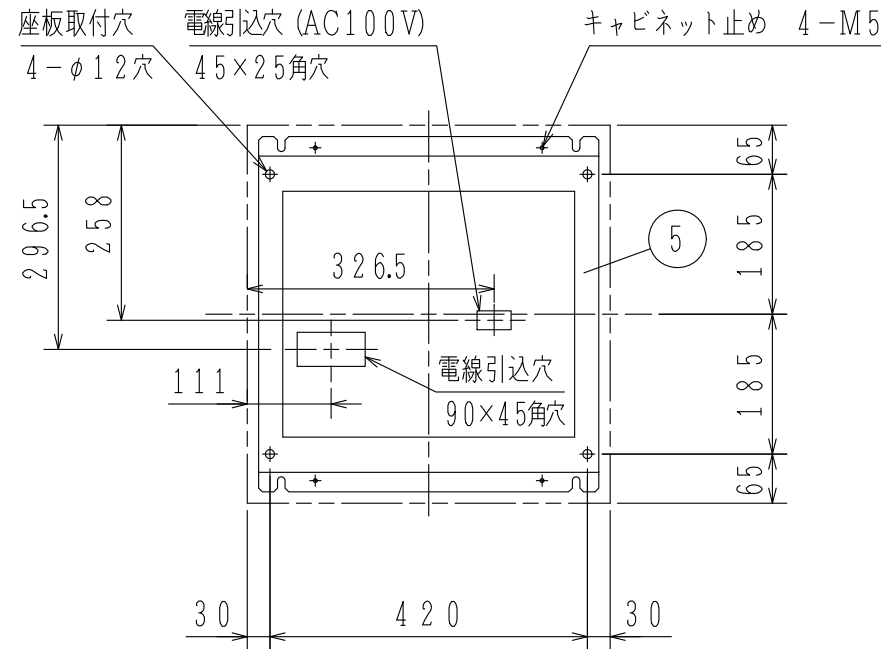
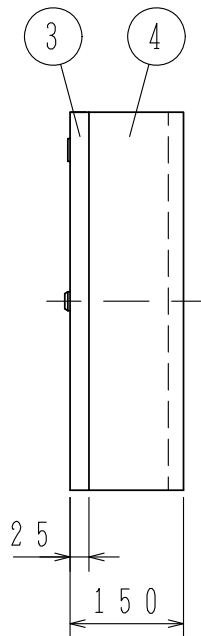
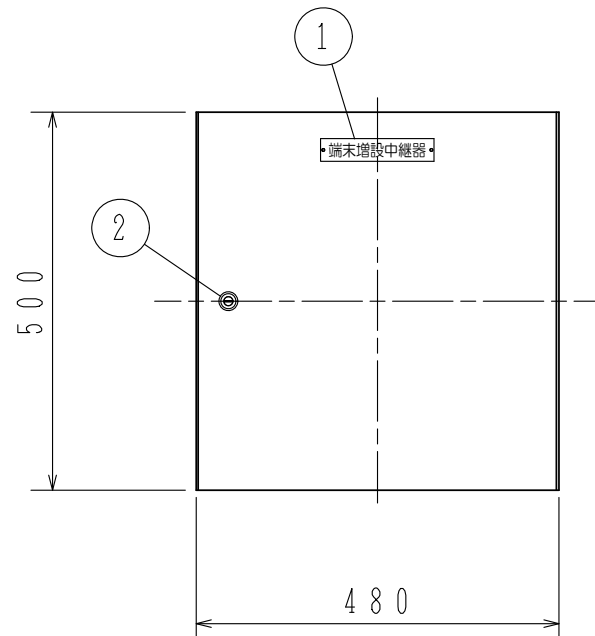
接続図



※：受信機電源と端末増設中継器電源が混線しなければ、受信機電源も併用可能です。
 ※：本中継器を非常電話用として使用する場合は、端子に付属のシールを上貼りし、端子名称をPBC, PB→PHC, PHにします。

仕様

- (1) 種別：中継器 (自動試験機能付)
- (2) 構造：露出、壁掛型
- (3) 国検型式番号：中第29~14号
- (4) 主電源：AC100V±10%、50/60Hz
- (5) 予備電源：密閉形蓄電池内蔵 DC24V、10AH
- (6) 回路電圧：
 - 〔感知器、地区音響/非常電話 防排煙装置〕 DC24V (定電圧)
 - 〔発信機線、保守電話線〕 DC24V (定電圧)
 - 〔室外表示用線、表示灯用線〕 DC24V (定電圧)
 - 〔主信号線〕 DC24V (定電圧)
- (7) 消費電力：(警報時) 最大約160VA、(作動時) 最大約330VA
- (8) 機能：感知器用/地区音響用または非常電話用/
防排煙用中継器/室外表示灯/表示灯への電源供給/
発信機入力/保守電話接続
- (9) アドレス数：1アドレス/1台 (ロータリースイッチにて設定)
- (10) 外部接続方法：差し込み端子、
接続可能電線サイズ 単線：φ0.4~1.6mm
- (11) 接続可能受信機・主中継器 (リンクモジュール)：
R-26シリーズ
- (12) 受信機への接続数：最大2台/1系統
最大20台/受信機
- (13) 端末機器接続数：
 1. 感知器用中継器のみ接続時
〔P型自動試験機能付感知器〕
感知器：9000個、4FPB中継器：185台
 2. 感知器・地区音響装置または非常電話・防排煙用中継器接続時
〔一般型重量感知器〕(4FPB中継器を使用しない場合の個数)
感知器：10800個、4F中継器：360台
〔P型自動試験機能付感知器〕(4F中継器を使用しない場合の個数)
感知器：4500個、4FPB中継器：45台
〔地区音響装置 (地区音響用中継器)〕 80個 ※1
〔非常電話子機 (EA3中継器)〕 900台 (300台) ※1
〔自動閉鎖装置 (防排煙用中継器)〕
DC24V、2A以下 (600台)
〔排煙口手動開放装置 通電灯〕
80個 (DC24V、15mA/個)
- 1~2共通
〔表示灯〕 DC24V、0.6A
(15mA LED40個、30V 2W ランプ10個)
〔室外表示灯〕 DC24V、0.15A
- (14) 環境条件：使用温度範囲 -10℃~50℃
使用湿度範囲 20%~85% (RH)
(結露なきこと)
- (15) 主材：鋼板 t1.2
- (16) 仕上：焼付塗装 ノーミホワイト (NW)
(マンセルN8.7 半ツヤ近似色)
- (17) 質量：約23kg



座板取付図 (正面)

番号	名称	番号	名称
1	装置銘板	4	キャビネット本体
2	ドライバー錠 (タキゲンC-286-1)	5	取付用座板
3	キャビネット扉		

FRRJ010-R-S型
 端末増設中継器 (自動試験機能付)
 外観図

発行 第1技術部火報管理課 縮尺 1/2

図番 FRRJ8195

能美防災株式会社