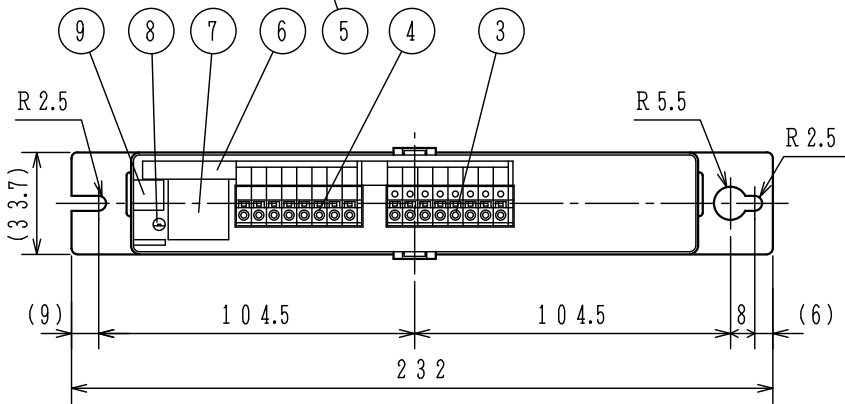
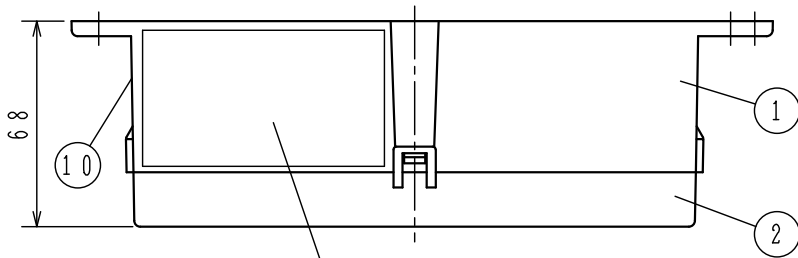


GKF06495

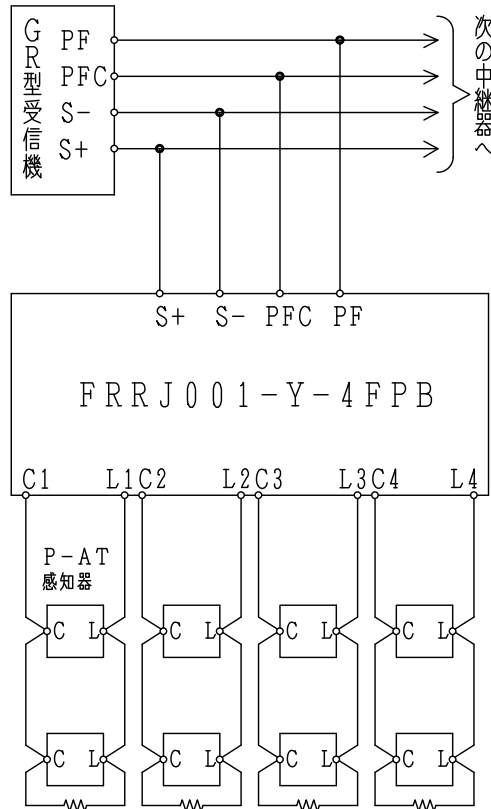
'18.04

点灯:	中第30~5号	S+	S-	PF _C	PF	S+	S-	PF _C	PF		C ₁	L ₁	C ₂	L ₂	C ₃	L ₃	C ₄	L ₄	
重複時	FRRJ001-Y-4FPB																		

端子シール詳細図



接続図



—W— 終端抵抗※ 10kΩ、1/2W (30個以下接続の場合)

※感知器を31個以上接続する場合は終端抵抗ではなく、終端感知器もしくはアドレス付終端器を使用してください。終端感知器もしくはアドレス付終端器を使用する場合は、同一中継器の他の回線で終端抵抗を使用することはできません。

仕様

- (1) 種別: 中継器 (自動試験機能付)
- (2) 構造: 縦型 (別途キャビネットに組み込み)
- (3) 国検型式番号: 中第30~5号
- (4) 定格電圧: 主信号線 (S+, S-) DC24V
感知器回路 DC24V
- (5) 重複確認灯: 赤色発光ダイオード
- (6) 回線数: 4回線/4アドレス
- (7) 回線毎のP-AT (P型自動試験機能付) 感知器数
および終端機器:
30個、終端抵抗 10kΩ 1/2W
60個、終端感知器 (アドレス60番に設定)
59個、アドレス付終端器 (アドレス60番固定)
※炎感知器は20個
- (8) 外部回路線抵抗: 往復50Ω以下
- (9) 外部接続方法: 差し込み端子,
接続可能電線サイズ 単線: φ0.4~1.6mm
- (10) 使用温度範囲: -10℃~50℃
- (11) 接続可能受信機・主中継器 (リンクモジュール):
R-22MX/MXA/LX/EX,
R-24シリーズ (P-AT感知器個別表示可)
R-26シリーズ (P-AT感知器個別表示可、31個以上接続可)
- (12) 主材: ABS樹脂
- (13) 質量: 約175g

FRRJ001-Y-4FPB型
P型自動試験機能付感知器用中継器 (個別表示・60通番対応)
4回線用 外観図

発行	第1技術部火報管理課	縮尺	/
図番	FRRJ6192		①
能美防災株式会社			

番号	名称	番号	名称	番号	名称	番号	名称
1	本体	4	端子台 (8P)	7	アドレスシール	10	合格証票
2	カバー	5	機器銘板シール	8	重複確認灯		
3	端子台 (8P)	6	端子シール	9	QRコードシール		