

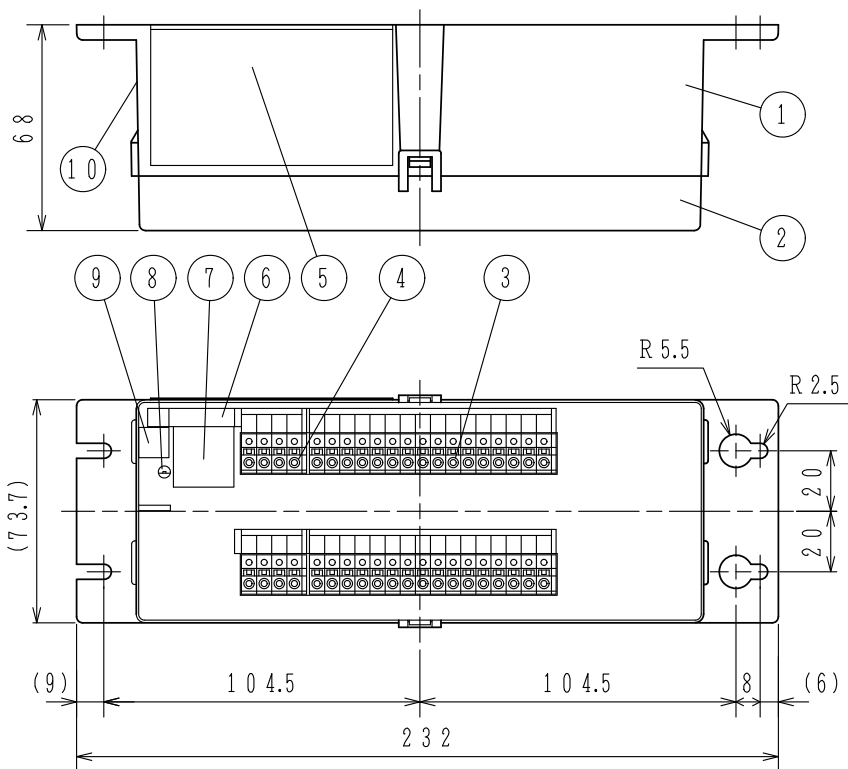
GKF06320

'17. 1

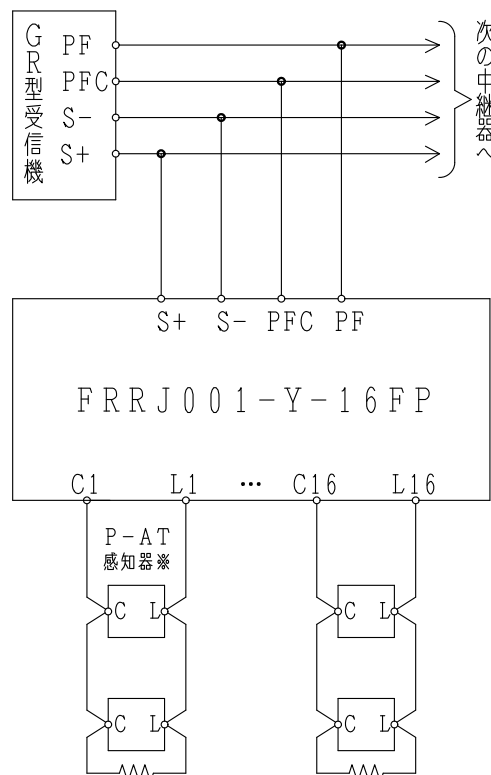
点灯: 重複時	中第23~8号 FRRJ001-Y-16FP	S+	S-	PF	PF	C1	L1	C2	L2	C3	L3	C4	L4	C5	L5	C6	L6	C7	L7	C8	L8
------------	---------------------------	----	----	----	----	----	----	----	----	----	----	----	----	----	----	----	----	----	----	----	----

S+	S-	PF	PF	C9	L9	C10	L10	C11	L11	C12	L12	C13	L13	C14	L14	C15	L15	C16	L16
----	----	----	----	----	----	-----	-----	-----	-----	-----	-----	-----	-----	-----	-----	-----	-----	-----	-----

⑥ 端子シール詳細図



接続図



—Ω— 終端抵抗 10kΩ、1/2W

※ P型自動試験機能付感知器

注意：4FP増設中継器を用いての接続方法は、4FP増設中継器の回路図を参照下さい。

次の中継器へ

仕様

- (1) 種別：中継器（自動試験機能付）
- (2) 構造：縦型（2個サイズ）※別途キャビネットに組み込み
- (3) 国検型式番号：中第23~8号
- (4) 定格電圧：主信号線（S+, S-）DC24V

感知器回路 DC24V

- (5) 重複確認灯：赤色発光ダイオード
- (6) 回線数：16回線/16アドレス
- (7) 端末機器接続個数：
 - 一般煙感知器+P型自動試験機能付感知器（煙、熱）（非蓄積型）：30個/回線
 - 一般熱感知器：制限なし

(8) 外部晒線抵抗：往復50Ω以下

(9) 終端器：10kΩ 1/2W

(10) 外部接続方法：差し込み端子，
接続可能電線サイズ 単線：φ0.4~1.6mm

(11) 使用温度範囲：-10℃~50℃

(12) 接続可能受信機・主中継器（リンクモジュール）：

R-22MX/MXA/LX/EX,
R-24シリーズ

(13) 主材：ABS樹脂

(14) 質量：約320g

注意：P-AT感知器の個別表示はR-24CII/EII受信機・主中継器のみ

FRRJ001-Y-16FP型

P型自動試験機能付感知器用中継器（個別表示対応）

16回線用 外観図

発行 第1技術部火報管理課 縮尺 /

図番 FRRJ6165 ①

能美防災株式会社

番号	名称	番号	名称	番号	名称	番号	名称
1	本体	4	端子台（4P×2）	7	アドレスシール	10	合格証票
2	カバー	5	機器銘板シール	8	重複確認灯		
3	端子台（16P×2）	6	端子シール	9	QRコードシール		