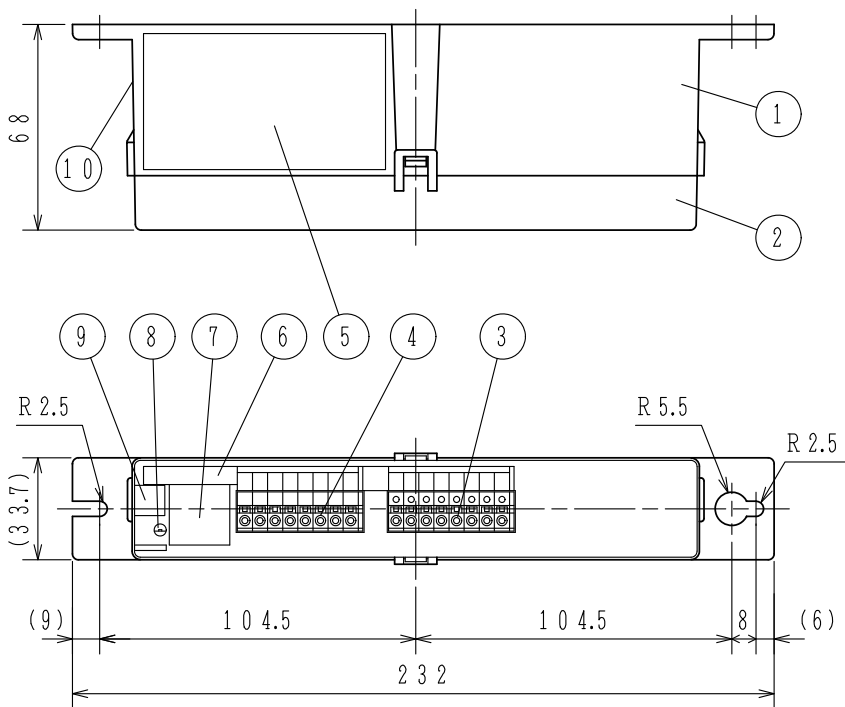


GKF06315

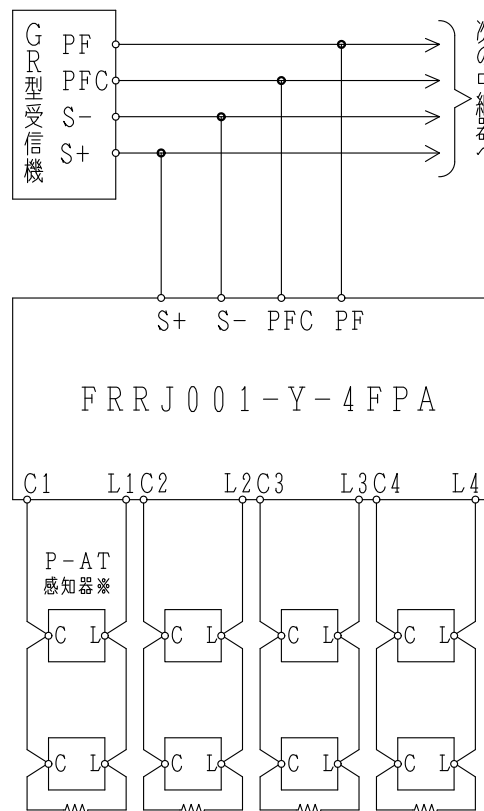
'17. 1.

点灯：中第18~10~1号	S+	S-	PF	PF	S+	S-	PF	PF	C1	L1	C2	L2	C3	L3	C4	L4
重複時FRRJ001-Y-4FPA																

端子シール詳細図



接続図



次の中継器へ

— ω — 終端抵抗 10 k Ω 、1/2 W

※ P型自動試験機能付感知器

注意：4FP増設中継器を用いての接続方法は、4FP増設中継器の回路図を参照下さい。

仕様

- (1) 種別：中継器（自動試験機能付）
 - (2) 構造：縦型（別途キャビネットに組み込み）
 - (3) 国検型式番号：中第18~10~1号
 - (4) 定格電圧：主信号線（S+, S-）DC24V
感知器回路 DC24V
 - (5) 重複確認灯：赤色発光ダイオード
 - (6) 回線数：4回線/4アドレス
 - (7) 端末機器接続個数：
煙感知器+P型自動試験機能付感知器（煙、熱）
（非蓄積型）：30個/回線
一般熱感知器：制限なし
 - (8) 外部晒線抵抗：往復50 Ω 以下
 - (9) 終端抵抗：10k Ω 1/2W
 - (10) 外部接続方法：差し込み端子，
接続可能電線サイズ 単線： ϕ 0.4~1.6mm
 - (11) 使用温度範囲：-10 $^{\circ}$ C~50 $^{\circ}$ C
 - (12) 接続可能受信機・主中継器（リンクモジュール）：
R-22MX/MXA/LX/EX，
R-24シリーズ
 - (13) 主材：ABS樹脂
 - (14) 質量：約175g
- 注意：P-AT感知器の個別表示はR-24CII/EII受信機・主中継器のみ

FRRJ001-Y-4FPA型
P型自動試験機能付感知器用中継器（個別表示対応）
4回線用 外観図

発行 第1技術部火報管理課 縮尺 /

図番 FRRJ6138 1

能美防災株式会社

番号	名称	番号	名称	番号	名称	番号	名称
1	本体	4	端子台（8P）	7	アドレスシール	10	合格証票
2	カバー	5	機器銘板シール	8	重複確認灯		
3	端子台（8P）	6	端子シール	9	QRコードシール		