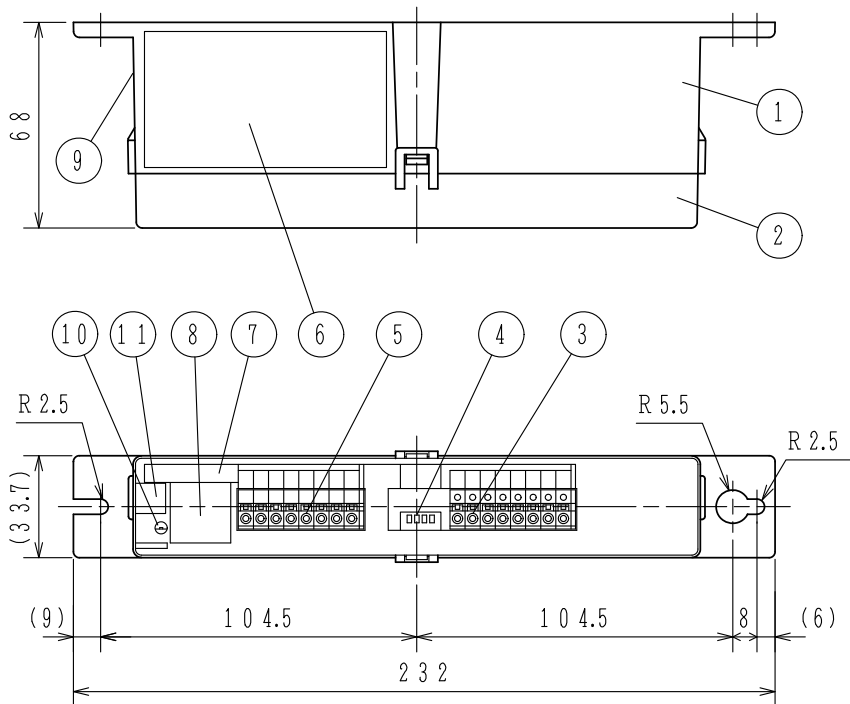


GKF06310

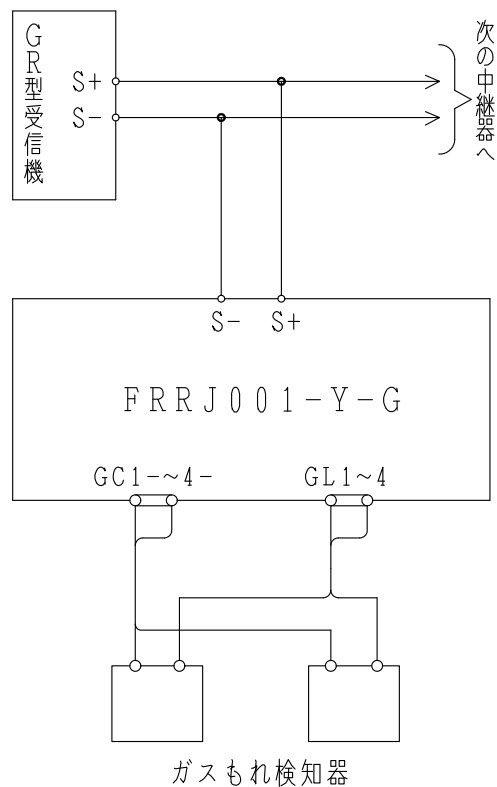
'17. 1

点灯:	中第18~8号	S+	S-	空き	S+	S-	空き	空き回線設定	GC	GL	GC	GL	GC	GL	GC	GL
重複時:	FRRJ001-Y-G							OFF 使用	1-	1	2-	2	3-	3	4-	4
								ON 空き								

端子シール詳細図



接続図



次の中継器へ

※データベース登録済みで使用しない回線は、
ディップスイッチをONにして、空き回線処理をしてください。

仕様

- (1) 種別：中継器
- (2) 構造：縦型（別途キャビネットに組み込み）
- (3) 国検型式番号：中第18~8号
- (4) 定格電圧：主信号線（S+, S-）DC24V
- (5) 重複確認灯：赤色発光ダイオード
- (6) 回線数：4回線/1アドレス
- (7) 端末機器接続個数：1個/1回線（ARP型中継器使用時は9個/1回線）
- (8) 外部接続方法：差し込み端子,
接続可能電線サイズ 単線：φ0.4~1.6mm
- (9) 使用温度範囲：-10℃~50℃
- (10) 接続可能受信機・主中継器（リンクモジュール）：
R-22/R-24シリーズ
- (11) 主材：ABS樹脂
- (12) 質量：約170g

FRRJ001-Y-G型
ガスもれ検知器用中継器
外観図

番号	名称	番号	名称	番号	名称	番号	名称
1	本体	4	空き回線設定用ディップスイッチ	7	端子シール	10	重複確認灯
2	カバー	5	端子台（8P）	8	アドレスシール	11	QRコードシール
3	端子台（8P）	6	機器銘板シール	9	合格証票		

発行	第1技術部火報管理課	縮尺	/
図番	FRRJ6131		4
能美防災株式会社			