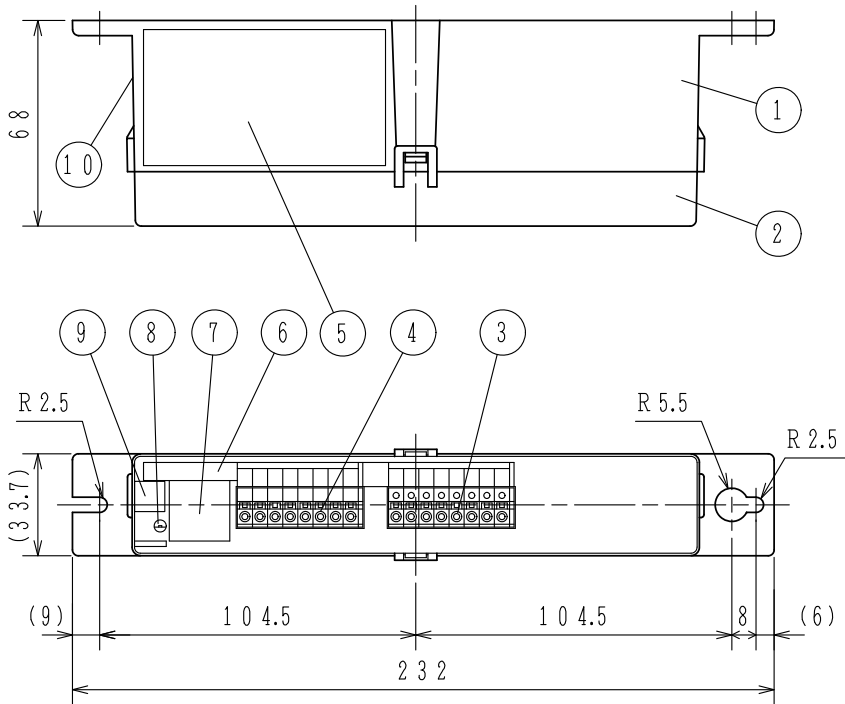


GKF06301

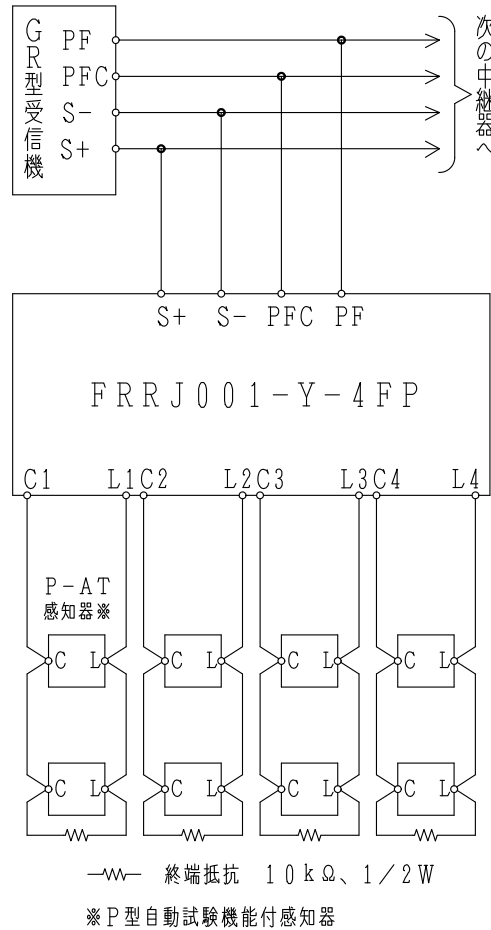
'17. 1.

点灯：中第18~10号	S+	S-	PF	PF	S+	S-	PF	PF	C1	L1	C2	L2	C3	L3	C4	L4
重複時FRRJ001-Y-4FP																

端子シール詳細図



接続図



次の中継器へ

仕様

- (1) 種別：中継器（自動試験機能付）
- (2) 構造：縦型（別途キャビネットに組み込み）
- (3) 国検型式番号：中第18~10号
- (4) 定格電圧：主信号線（S+, S-）DC24V

感知器回路 DC24V

- (5) 重複確認灯：赤色発光ダイオード
- (6) 回線数：4回線/4アドレス
- (7) 端末機器接続個数：

煙感知器+P型自動試験機能付感知器（煙、熱）

（非蓄積型）：30個/回線

一般熱感知器：制限なし

- (8) 外部晒線抵抗：往復50Ω以下
- (9) 終端抵抗：10kΩ 1/2W

- (10) 外部接続方法：差し込み端子，

接続可能電線サイズ 単線：φ0.4~1.6mm

- (11) 使用温度範囲：-10℃~50℃
- (12) 接続可能受信機・主中継器（リンクモジュール）：

R-22MX/MXA/LX/EX,

R-24シリーズ

- (13) 主材：ABS樹脂
- (14) 質量：約175g

FRRJ001-Y-4FP型

P型自動試験機能付感知器用中継器 4回線用

外観図

発行 第1技術部火報管理課 縮尺 /

図番

FRRJ6122

③

能美防災株式会社

番号	名称	番号	名称	番号	名称	番号	名称
1	本体	4	端子台（8P）	7	アドレスシール	10	合格証票
2	カバー	5	機器銘板シール	8	重複確認灯		
3	端子台（8P）	6	端子シール	9	QRコードシール		