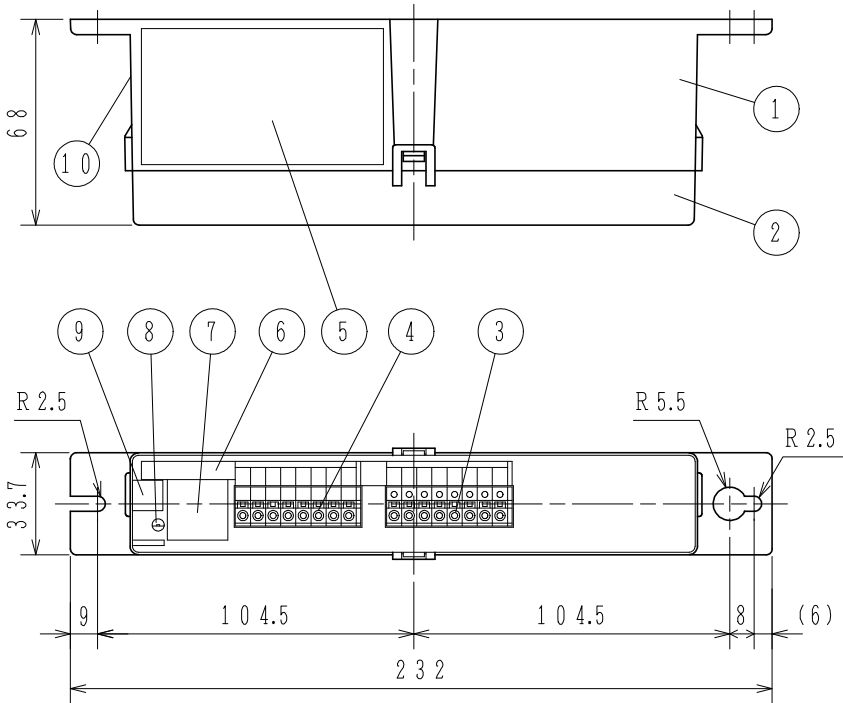
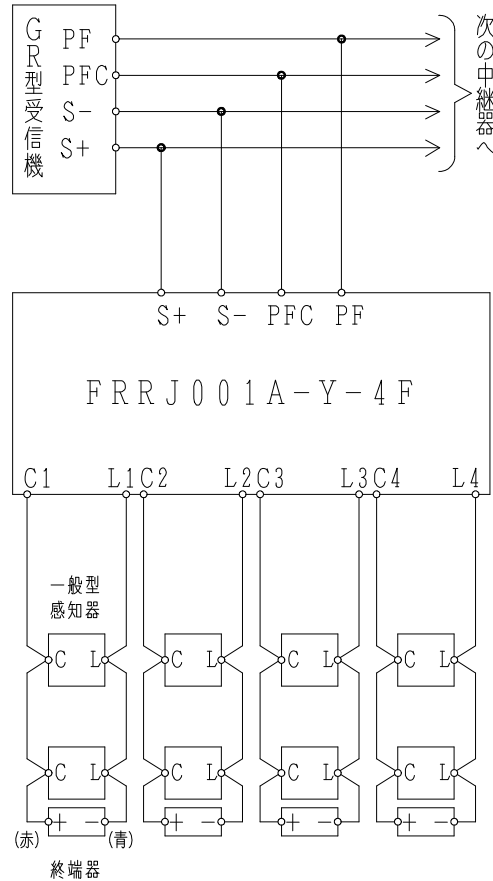


点灯：中第2023~1号	S+	S-	PF	PF	S+	S-	PF	PF	C1	L1	C2	L2	C3	L3	C4	L4
重複時FRRJ001A-Y-4F																

⑥ 端子シール詳細図



接続図



次の中継器へ

仕様

- (1) 種別：中継器
- (2) 構造：縦型（別途キャビネットに組み込み）
- (3) 国検型式番号：中第2023~1号
- (4) 定格電圧：主信号線（S+, S-）DC24V
感知器回路 DC24V
- (5) 重複確認灯：赤色発光ダイオード
- (6) 回線数：4回線/4アドレス
- (7) 端末機器接続個数：
煙感知器（非蓄積型）：30個/回線
一般熱感知器：制限なし
- (8) 外部晒び線抵抗：往復50Ω以下
- (9) 終端器：FZE016/016A型、FZEJ007型
- (10) 外部接続方法：差し込み端子、
接続可能電線サイズ 単線：φ0.4~1.6mm
- (11) 使用温度範囲：-10℃~50℃
- (12) 接続可能受信機・主中継器（リンクモジュール）：
R-22シリーズ以降
- (13) 主材：ABS樹脂
- (14) 質量：約180g

FRRJ001A-Y-4F型
感知器用中継器 4回線用
外観図

発行 第1技術部火報管理課 縮尺 χ

番号	名称	番号	名称	番号	名称	番号	名称
1	本体	4	端子台（8極）	7	アドレスシール	10	合格証票
2	カバー	5	機器銘板シール	8	重複確認灯		
3	端子台（8極）	6	端子シール	9	QRコードシール		

図番 FRRJ6211 0

能美防災株式会社