

仕 様

- (1) 種別；R型中継器（感知器用）
- (2) 構造；感知器ベース取付用
- (3) 国検型式番号；中第26～3号
- (4) 定格電圧；（主信号線回路）DC24V  
（感知器線回路）DC24V
- (5) 回線数；1回線／1アドレス
- (6) 接続可能感知器個数  
一般型煙感知器（非蓄積型）；20個／1中継器  
一般型熱感知器；個数制限なし／1中継器
- (7) 接続可能受信機・主中継器（リンクモジュール）；  
R-22シリーズ以降
- (8) 使用温度範囲；-10℃～50℃
- (9) 終端器；FZE016/O16A型、FZEJ007型
- (10) 主材；ポリカーボネート系樹脂（ライトグレー）
- (11) 質量；約35g

(注)

- ・感知器ベースはFZB013-4, FZB053A-4, FZB018-4, FZB058-4, FZB060-4, FZBJ014-R-4, FZBJ014-U-4をご使用ください。
- ・感知器は確認灯がLED式で無極性のものをご使用ください。有極性の場合は極性に注意してください。
- ・使用できる感知器に制限がありますので注意してください。

FRRJ008-M-F型  
R型中継器 外観図  
(感知器用)

発行 第1技術部火報管理課 縮尺 ㄨ

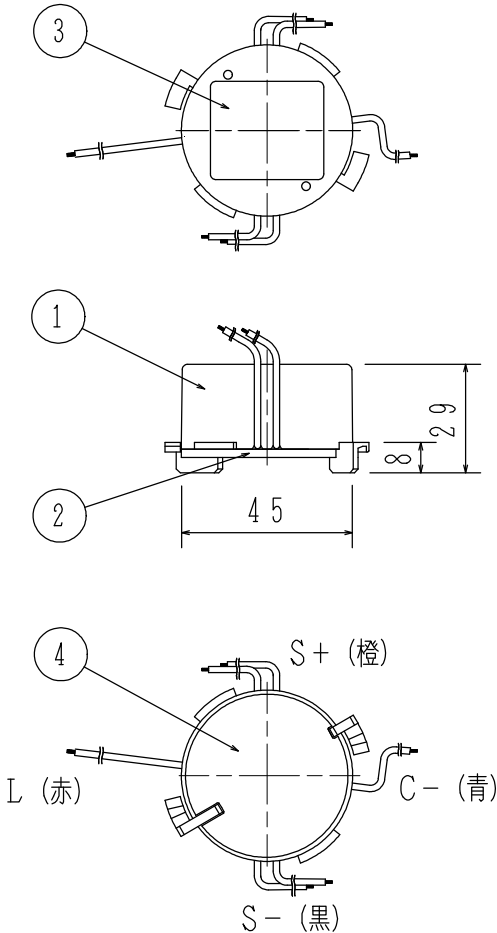
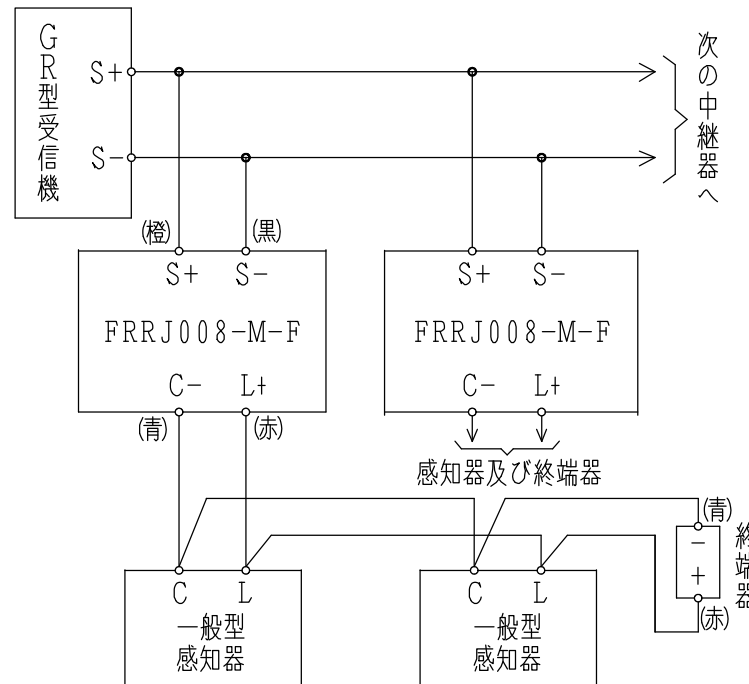
図番

FRRJ6176

②

能美防災株式会社

接続図



番号	名称	番号	名称	番号	名称	番号	名称
1	カバー	4	アドレスシール				
2	本体						
3	銘板						