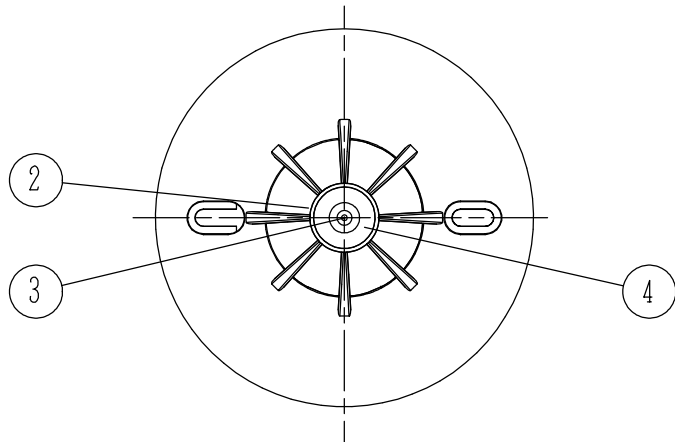
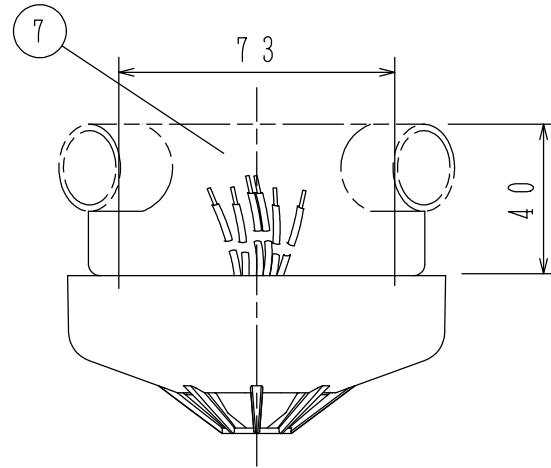
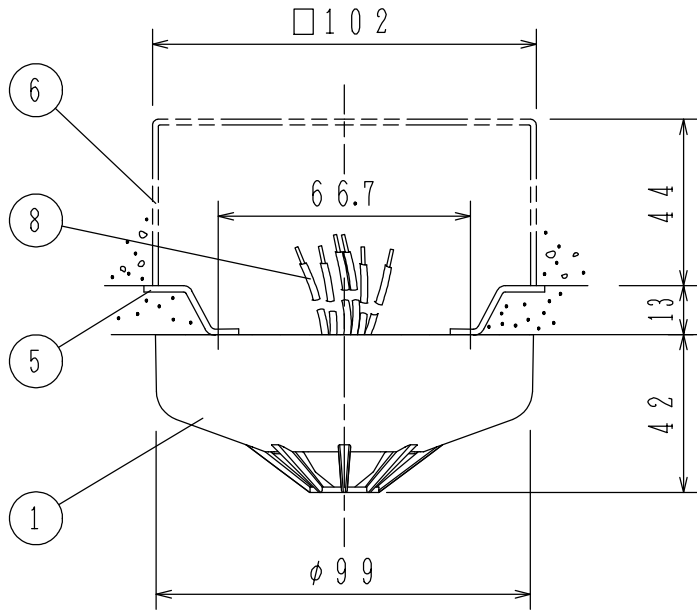
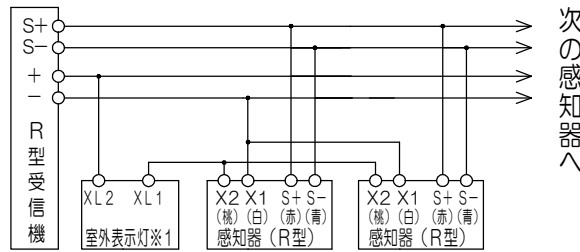


埋込ボックス使用の場合

露出ボックス使用の場合



接続図



※1 室外表示灯または移報アダプタ(-X型感知器のみ)
 室外表示灯の接続は極性に注意願います。
 移報アダプタの接続については、各移報アダプタの資料をご参照ください。

仕 様	
(1) 種別：差動式スポット型感知器（試験機能付）	
(2) 国検型式番号：感第2023~6号	
(3) 感度：2種	
(4) 定格電圧、電流：DC24V、200mA	
(5) 確認灯：赤色発光ダイオード	
(6) 感熱素子：サーミスタ	
(7) 使用温度範囲：-10℃~50℃	
(8) 接続可能受信機・主中継器：R-22シリーズ以降	
(9) 主材：[本体] 難燃性樹脂（ナチュラルホワイト（NAW） マンセルN9.3近似色）	
(10) 質量：約65g	
(11) 環境負荷対応：RoHS（10物質）適合	
(12) 適合ボックス：	
a) 埋込ボックスを使用する場合	
・中形四角アウトレットボックス浅形 JIS C 8340（102×102×44）	
・塗代カバー JIS C 8340 ⑤	
b) 露出ボックスを使用する場合	
丸形露出ボックス JIS C 8340（呼び19, 25）	
備考	
(注) エアコン等の温風が原因で動作する場合がありますので、影響を受けない場所へ設置してください。	
(注) 火災検出できない可能性があるため、感知器の周囲に障害となるものを設置しないでください。	
FDPJ220R-DW-X	
差動式スポット型感知器（試験機能付）	
露出型、防水型、室外表示灯回路付	
発行	第1技術部火報管理課
縮尺	1/2
図番	FDPJ60467
能美防災株式会社	

番号	名 称	番号	名 称	番号	名 称	番号	名 称
1	感知器ヘッド（本体）	4	種別表示シール 金・白・灰輪	7	丸形露出ボックス		
2	確認灯	5	塗代カバー	8	リード線（赤×2、青×2、白、桃）		
3	感熱素子	6	中形四角アウトレットボックス浅形				