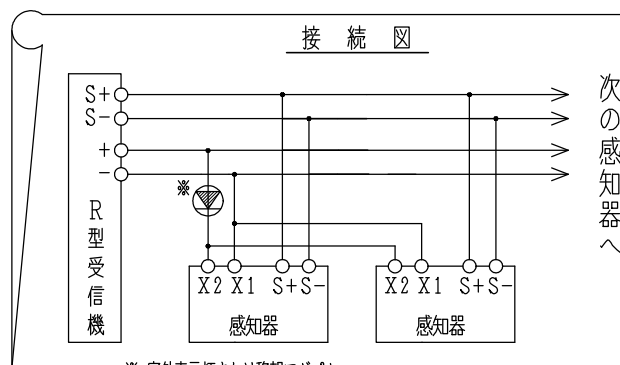
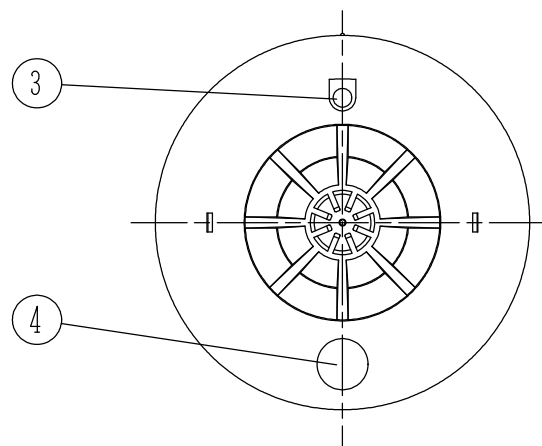
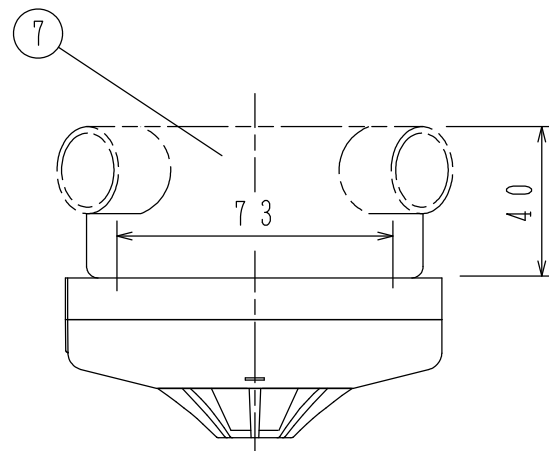
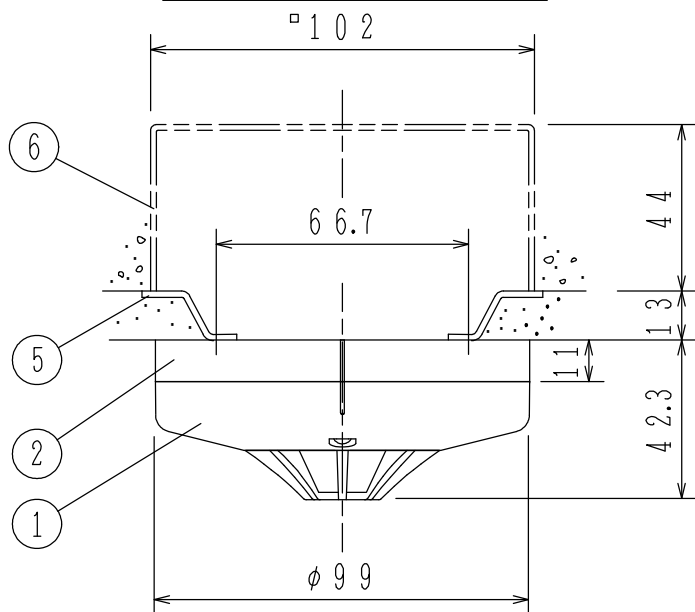


埋込ボックス使用の場合

露出ボックス使用の場合



※ 室外表示灯または移報アダプタ
X1, X2および室外表示灯は極性に注意願います。

| 仕 様 | |
|--------------------------------------------------------------------------------------------------------------------------------------------------------|-----------------|
| (1) 種別；差動式スポット型感知器（試験機能付）、 2種、室外表示灯回路付 | |
| (2) 国検型式番号；感第24～9号 | |
| (3) 定格電圧、電流；DC24V、200mA | |
| (4) 確認灯；赤色発光ダイオード | |
| (5) 感熱素子；サーミスタ | |
| (6) 接続可能受信機・主中継器（リンクモジュール）； R-22シリーズ以降 | |
| (7) 使用温度範囲；-10℃～50℃ | |
| (8) 主材；（本体）ポリカーボネート系樹脂（ライトグレー） （ベース）ポリカーボネート系樹脂（ライトグレー） | |
| (9) 質量；約117g（ベース含む） | |
| (10) 感知器ヘッド型名；FDPJ210-D-X | |
| (11) 適合ベース； FZB013-4, FZB018-4, FZBJ014-R-4 | |
| (12) 適合ボックス； a) 埋込ボックス (1) 中形四角アウトレットボックス 浅形 JIS C 8340 (102×102×44) (2) 塗代カバー JIS C 8340 ⑤ b) 露出ボックス 丸形露出ボックス JIS C 8340 (呼び19, 25) | |
| (注) 差動式スポット型感知器は急激な温度上昇により動作する原理です。エアコン等の温風が原因で動作する場合がありますので、影響がない場所への移設や種別変更を推奨いたします。 種別変更する場合は所轄消防への確認が必要です。 | |
| FDPJ210-R-X型 差動式スポット型感知器 | |
| 室外表示灯回路付、R型自動試験機能付、露出型 | |
| 発行 | 第1技術部火報管理課 縮尺 ㄨ |
| 図番 | FDPJ60183 ③ |
| 能美防災株式会社 | |

| 番号 | 名 称 | 番号 | 名 称 | 番号 | 名 称 | 番号 | 名 称 |
|----|------------|----|------------------|----|--------|----|-----|
| 1 | 感知器ヘッド（本体） | 4 | 種別表示シール 灰（金輪） | 7 | 露出ボックス | | |
| 2 | 露出型ベース | 5 | 塗代カバー | | | | |
| 3 | 確認灯 | 6 | 中形四角アウトレットボックス浅形 | | | | |