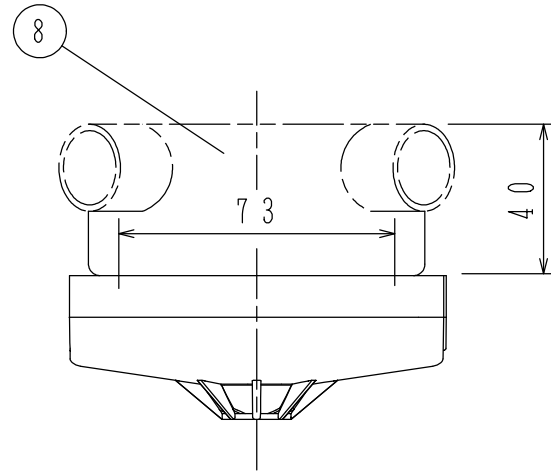
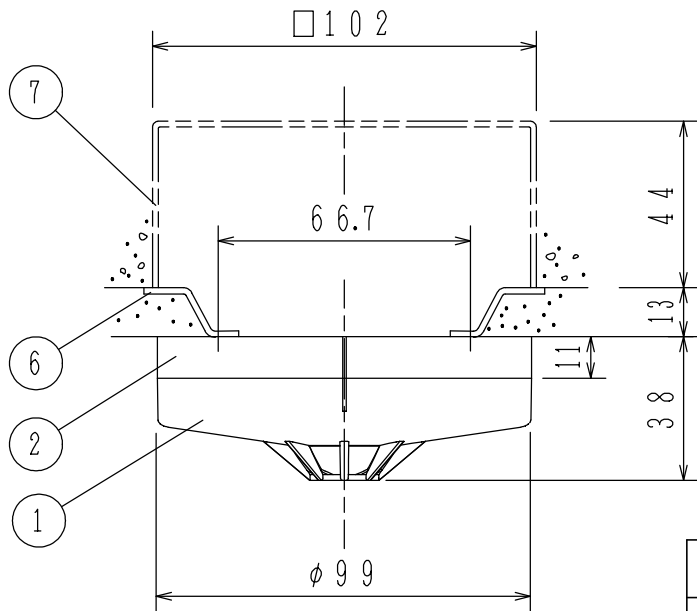
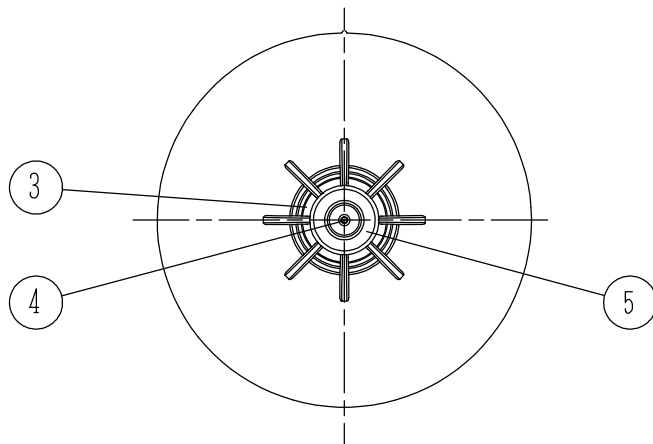


埋込ボックス使用の場合

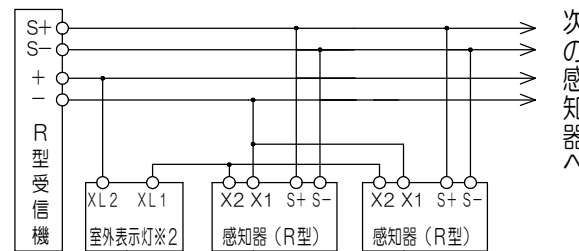
露出ボックス使用の場合



使用機器	組品型名 (ヘッド型名)	付属回路
	FDLJ026R-R (FDLJ026R-D)	-
	FDLJ026R-R-X (FDLJ026R-D-X)	室外表示灯回路付



接続図



※2 室外表示灯または移報アダプタ(-X型感知器のみ)
 室外表示灯の接続は極性に注意願います。
 移報アダプタの接続については、各移報アダプタの資料をご参照ください。

仕 様

- (1) 種別：熱アナログ式スポット型感知器（試験機能付）
- (2) 国検型式番号：感第2023~12号
- (3) 公称感知温度：40℃~85℃（1℃刻み）
- (4) 定格電圧、電流：DC24V、200mA
- (5) 確認灯：赤色発光ダイオード
- (6) 感熱素子：サーミスタ
- (7) 使用温度範囲：-10℃~65℃（結露なきこと）
- (8) 接続可能受信機・主中継器：R-22シリーズ以降
- (9) 主材：[本体、ベース(※1)] 難燃性樹脂(ナチュラルホワイト(NAW) マンセルN9.3近似色)
- (10) 質量(ベース含む)：[-X無] 約97g [-X付] 約115g
- (11) 感知器ヘッド型式：左表参照
- (12) 環境負荷対応：RoHS(10物質) 適合(感知器ヘッド)
- (13) 適合ベース：[-X無] FZB013-2, FZB018-2, FZBJ014-R-2
 [-X付] FZB013-4, FZB018-4, FZBJ014-R-4
- (14) 適合ボックス：
 - a) 埋込ボックスを使用する場合
 - ・中形四角アウトレットボックス浅形 JIS C 8340(102×102×44)
 - ・塗代カバー JIS C 8340 ⑤
 - b) 露出ボックスを使用する場合
 - ・丸形露出ボックス JIS C 8340(呼び19, 25)

備考
 (注) 火災検出できない可能性があるため、感知器の周囲に障害となるものを設置しないでください。

※1 ベースの色がライトグレーの場合があります。

FDLJ026R-Rシリーズ
 熱アナログ式スポット型感知器（試験機能付）
 露出型

番号	名 称	番号	名 称	番号	名 称	番号	名 称
1	感知器ヘッド(本体)	4	感熱素子	7	中形四角アウトレットボックス浅形		
2	露出型ベース	5	種別表示シール 金輪	8	丸形露出ボックス		
3	確認灯	6	塗代カバー				

発行 第1技術部火報管理課 縮尺 1/2

図番 FDLJ60469

能美防災株式会社