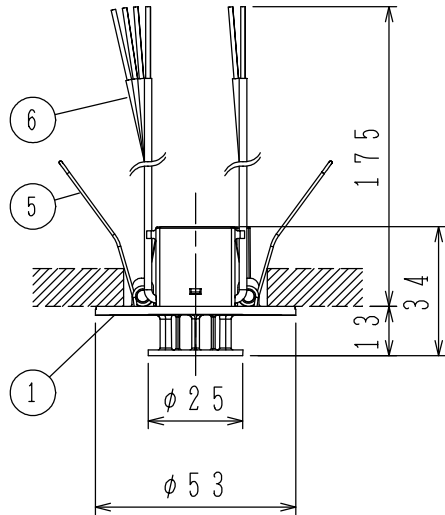


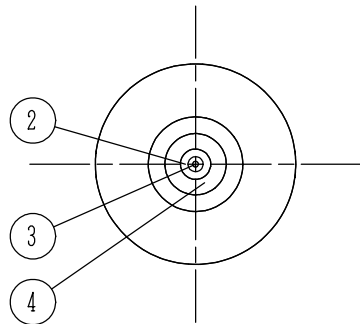
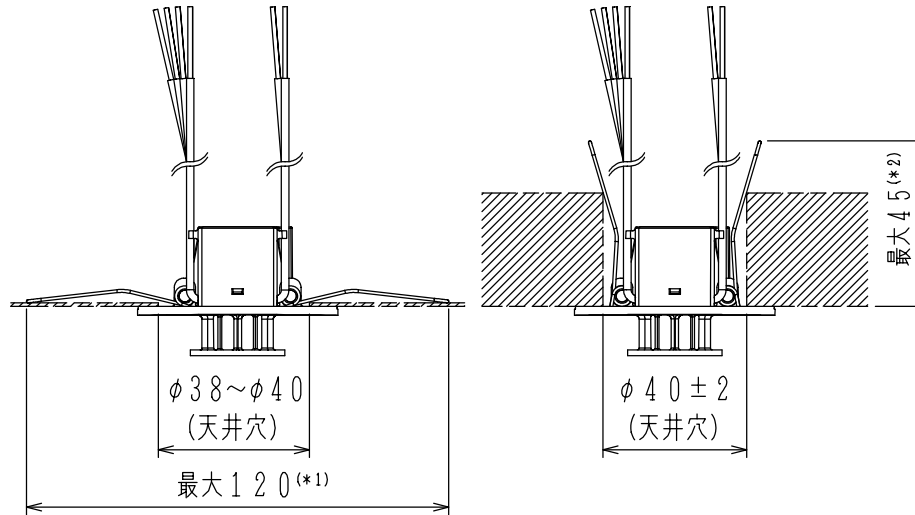
**薄天井の場合**

(天井厚：1mm以上5mm未満)



**厚天井の場合**

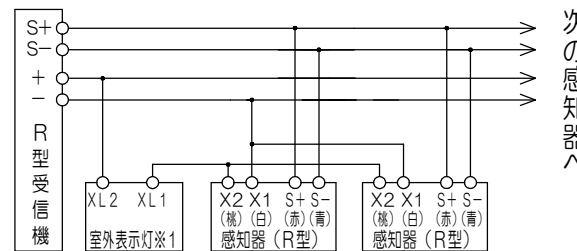
(天井厚：5mm以上30mm以下)



\*1：取付バネの横寸法が最大となる条件は天井厚1mmの場合です。

\*2：取付バネの高さ寸法が最大となる条件は天井厚30mm、天井穴φ38の場合です。

**接続図**



※1 室外表示灯または移報アダプタ。室外表示灯の接続は極性に注意願います。移報アダプタの接続については、各移報アダプタの資料をご参照ください。

**仕様**

- (1) 種別：熱アナログ式スポット型感知器 (試験機能付)
- (2) 国検型式番号：感第2023~14号
- (3) 公称感知温度：40℃~85℃ (1℃刻み)
- (4) 定格電圧、電流：DC24V, 200mA
- (5) 確認灯：赤色発光ダイオード
- (6) 感熱素子：サーミスタ
- (7) 使用温度範囲：-10℃~65℃
- (8) 接続可能受信機・主中継器：R-22シリーズ以降
- (9) 主材：[本体] 難燃性樹脂 (ナチュラルホワイト (NAW) マンセルN9.3近似色)
- (10) 質量：約32g
- (11) 環境負荷対応：RoHS (10物質) 適合
- (12) 適合天井厚：1mm~30mm
- (13) 天井穴寸法：φ40±2 (天井厚が5mm未満の場合φ38~φ40)

**備考**

- (注) ボックスでの取付を行う場合は、ZDAJ005-053120型アダプタプレート (別手配品) を用いて、下記適合ボックスを使用可能です。
  - ・中形四角アウトレットボックス 浅型 JIS C 8340 (102×102×44)
  - ・傘代カバー JIS C 8340 ⑤
- (注) 火災検出できない可能性があるため、感知器の周囲に障害となるものを設置しないでください。

**FDLJ027R-DKW-X**  
**熱アナログ式スポット型感知器 (試験機能付)**  
 埋込型、防水型、小形、室外表示灯回路付

発行	第1技術部火報管理課	縮尺	1/2
図番	FDLJ60440		1
能美防災株式会社			

番号	名称	番号	名称	番号	名称	番号	名称
1	感知器ヘッド (本体)	4	種別表示シール 金輪				
2	確認灯	5	バネ式金具				
3	感熱素子	6	リード線 (赤×2,青×2,白,桃)				