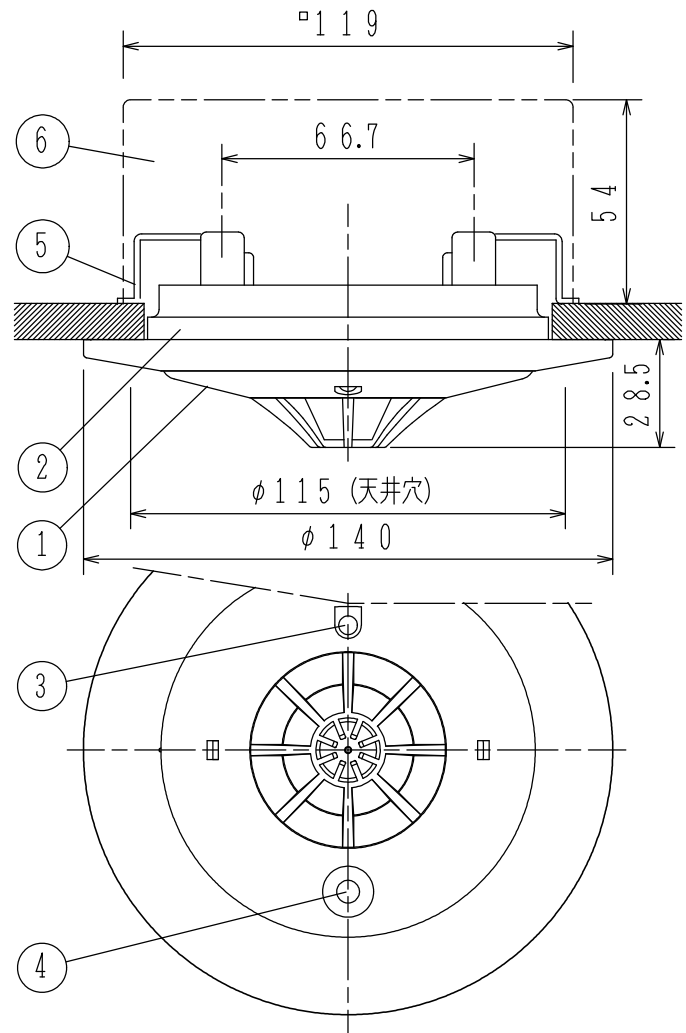
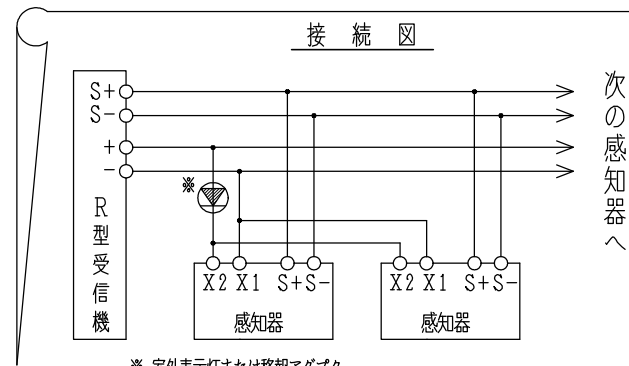
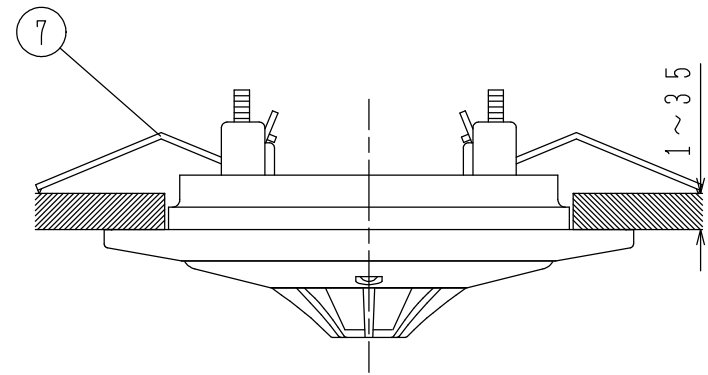


埋込ボックス使用の場合



取付金具使用の場合



※ 室外表示灯または移報アダプタ
X1, X2および室外表示灯は極性に注意願います。

仕 様	
(1) 種別	熱アナログ式スポット型感知器 (試験機能付) 非蓄積型、室外表示灯回路付
(2) 国検型式番号	感第24~11号
(3) 公称感知温度	40℃~85℃ (1℃刻み)
(4) 定格電圧、電流	DC24V、200mA
(5) 確認灯	赤色発光ダイオード
(6) 感熱素子	サーミスタ
(7) 接続可能受信機・主中継器 (リンクモジュール)	R-22シリーズ以降
(8) 使用温度範囲	-10℃~65℃
(9) 主材	(本体) ポリカーボネート系樹脂 (ライトグレー) (ベース) ポリカーボネート系樹脂 (ライトグレー)
(10) 質量	約195g (ベース含む)
(11) 感知器ヘッド型名	FDLJ014-D-X
(12) 適合ベース	FZB060-4、FZBJ014-U-4
(13) 適合ボックス	a) 埋込ボックス 大形四角アウトレットボックス 深形 JIS C 8340 (119×119×54) b) 塗代カバー: FZN053型塗代カバー (別手配品)

FDLJ014-U-X型
熱アナログ式スポット型感知器
室外表示灯回路付、R型自動試験機能付、埋込型

発行 第1技術部火報管理課 縮尺 ㄨ
図番 FDLJ60190 ②
能美防災株式会社

番号	名 称	番号	名 称	番号	名 称	番号	名 称
1	感知器ヘッド (本体)	4	種別表示シール 金輪	7	埋込型ベース取付金具		
2	埋込型ベース	5	FZN053型塗代カバー				
3	確 認 灯	6	大形四角アウトレットボックス深形				