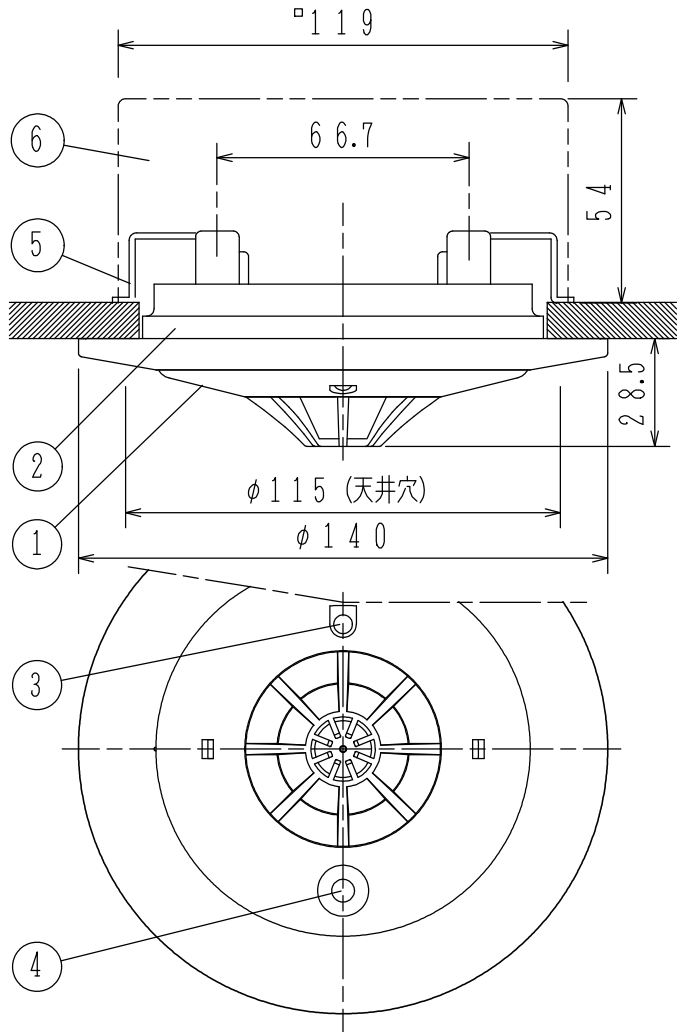
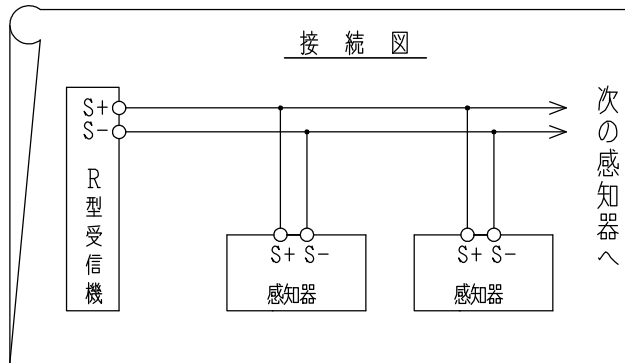
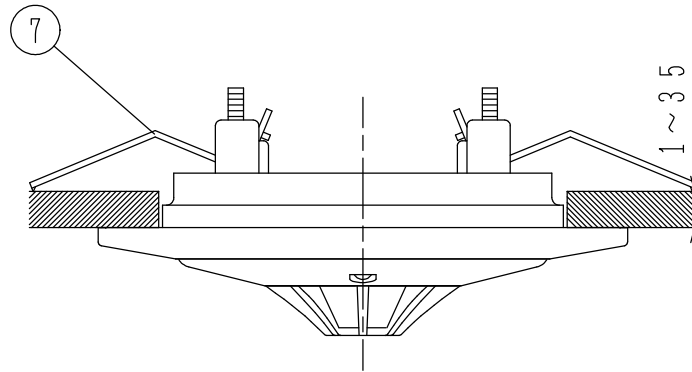


埋込ボックス使用の場合



取付金具使用の場合



仕 様

- (1) 種別：熱アナログ式スポット型感知器（試験機能付）  
非蓄積型
- (2) 国検型式番号：感第24～11号
- (3) 公称感知温度：40℃～85℃（1℃刻み）
- (4) 定格電圧、電流：DC24V、200mA
- (5) 確認灯：赤色発光ダイオード
- (6) 感熱素子：サーミスタ
- (7) 接続可能受信機・主中継器（リンクモジュール）：  
R-22シリーズ以降
- (8) 使用温度範囲：-10℃～65℃
- (9) 主材：（本体）ポリカーボネート系樹脂（ライトグレー）  
（ベース）ポリカーボネート系樹脂（ライトグレー）
- (10) 質量：約181g（ベース含む）
- (11) 感知器ヘッド型名：FDLJ014-D
- (12) 適合ベース：  
FZB060-2、FZBJ014-U-2
- (13) 適合ボックス：  
a) 埋込ボックス  
大形四角アウトレットボックス 深形  
JIS C 8340（119×119×54）  
b) 塗代カバー： FZN053型塗代カバー  
（別手配品）

FDLJ014-U型  
熱アナログ式スポット型感知器  
R型自動試験機能付、埋込型

発行 第1技術部火報管理課 縮尺 ㄨ

図番 FDLJ60189 ②

能美防災株式会社

番号	名 称	番号	名 称	番号	名 称	番号	名 称
1	感知器ヘッド（本体）	4	種別表示シール 金輪	7	埋込型ベース取付金具		
2	埋込型ベース	5	FZN053型塗代カバー				
3	確認灯	6	大形四角アウトレットボックス深形				