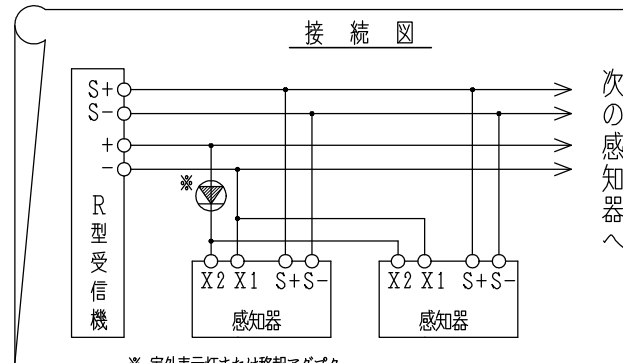
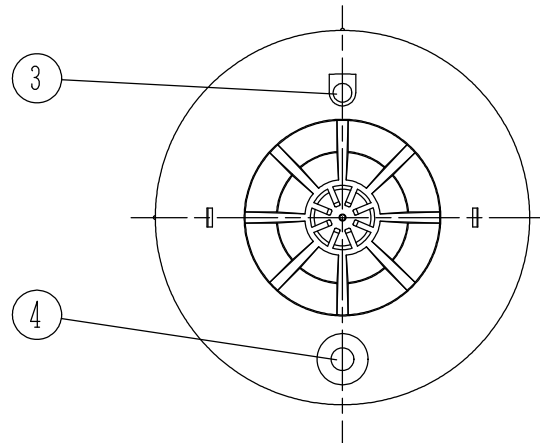
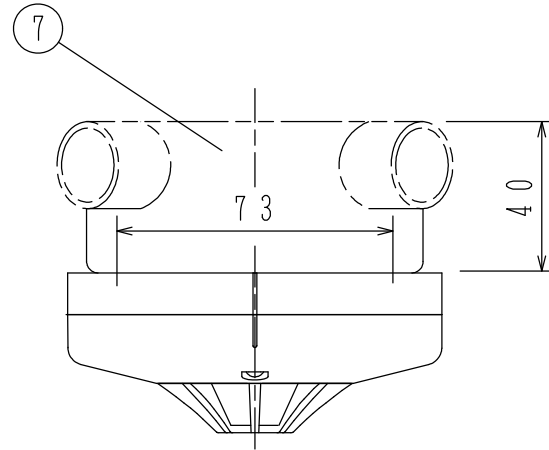
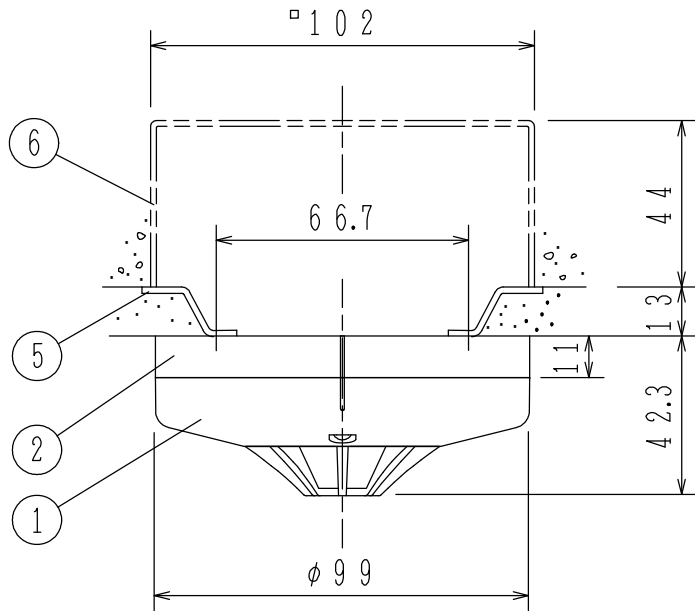


埋込ボックス使用の場合

露出ボックス使用の場合



※ 室外表示灯または移報アダプタ
X1, X2および室外表示灯は極性に注意願います。

仕 様

- (1) 種別：熱アナログ式スポット型感知器（試験機能付）
非蓄積型、室外表示灯回路付
- (2) 国検型式番号：感第24～11号
- (3) 公称感知温度：40℃～85℃（1℃刻み）
- (4) 定格電圧、電流：DC24V、200mA
- (5) 確認灯：赤色発光ダイオード
- (6) 感熱素子：サーミスタ
- (7) 接続可能受信機・主中継器（リンクモジュール）：
R-22シリーズ以降
- (8) 使用温度範囲：-10℃～65℃
- (9) 主材：（本体）ポリカーボネート系樹脂（ライトグレー）
（ベース）ポリカーボネート系樹脂（ライトグレー）
- (10) 質量：約117g（ベース含む）
- (11) 感知器ヘッド型名：FDLJ014-D-X
- (12) 適合ベース：
FZB013-4、FZB018-4、FZBJ014-R-4
- (13) 適合ボックス：
a) 埋込ボックス
(1) 中形四角アウトレットボックス 浅形
JIS C 8340 (102×102×44)
(2) 塗代カバー JIS C 8340 (5)
b) 露出ボックス
丸形露出ボックス JIS C 8340 (呼び19, 25)

FDLJ014-R-X型
熱アナログ式スポット型感知器
室外表示灯回路付、R型自動試験機能付、露出型

発行 第1技術部火報管理課 縮尺 ㄨ
番 FDLJ60188 ②
能美防災株式会社

番号	名 称	番号	名 称	番号	名 称	番号	名 称
1	感知器ヘッド（本体）	4	種別表示シール 金輪	7	露出ボックス		
2	露出型ベース	5	塗代カバー				
3	確認灯	6	中形四角アウトレットボックス浅形				