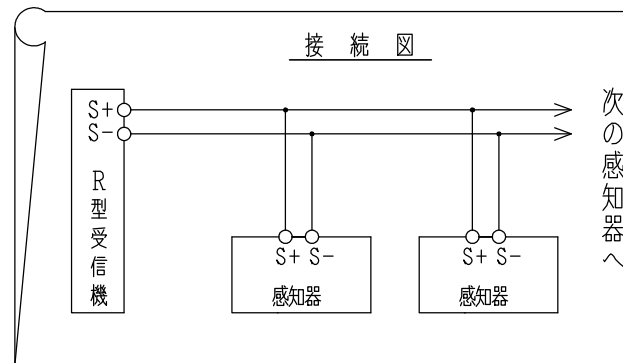
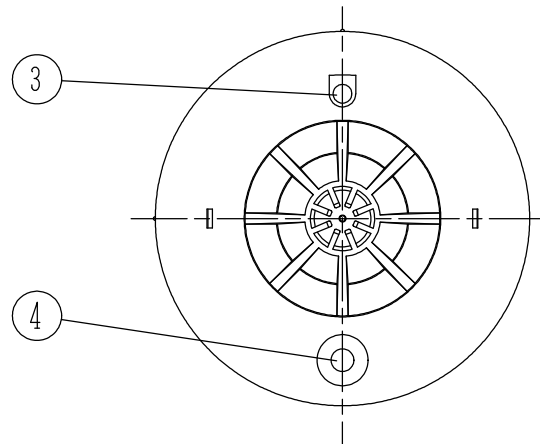
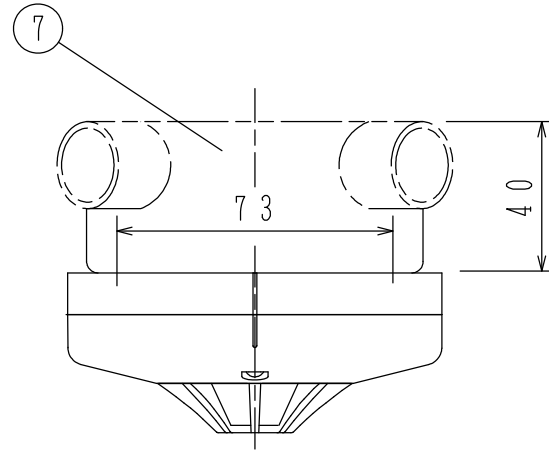
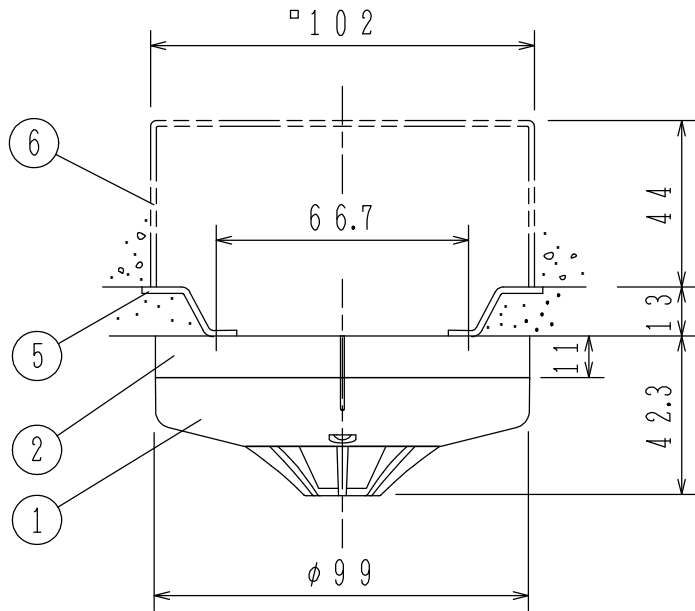


埋込ボックス使用の場合

露出ボックス使用の場合



仕 様	
(1) 種別：熱アナログ式スポット型感知器（試験機能付） 非蓄積型	
(2) 国検型式番号：感第24～11号	
(3) 公称感知温度：40℃～85℃（1℃刻み）	
(4) 定格電圧、電流：DC24V、200mA	
(5) 確認灯：赤色発光ダイオード	
(6) 感熱素子：サーミスタ	
(7) 接続可能受信機・主中継器（リンクモジュール）： R-22シリーズ以降	
(8) 使用温度範囲：-10℃～65℃	
(9) 主材：（本体）ポリカーボネート系樹脂（ライトグレー） （ベース）ポリカーボネート系樹脂（ライトグレー）	
(10) 質量：約103g（ベース含む）	
(11) 感知器ヘッド型名：FDL J014-D	
(12) 適合ベース： FZB013-2、FZB018-2、FZBJ014-R-2	
(13) 適合ボックス；	
a) 埋込ボックス	
(1) 中形四角アウトレットボックス 浅形 JIS C 8340 (102×102×44)	
(2) 塗代カバー JIS C 8340 (5)	
b) 露出ボックス	
丸形露出ボックス JIS C 8340 (呼び19, 25)	
FDL J014-R型 熱アナログ式スポット型感知器 R型自動試験機能付、露出型	
発行	第1技術部火報管理課 縮尺 ㄨ
図番	FDL J60187 ②
能美防災株式会社	

番号	名 称	番号	名 称	番号	名 称	番号	名 称
1	感知器ヘッド（本体）	4	種別表示シール 金輪	7	露出ボックス		
2	露出型ベース	5	塗代カバー				
3	確認灯	6	中形四角アウトレットボックス浅形				