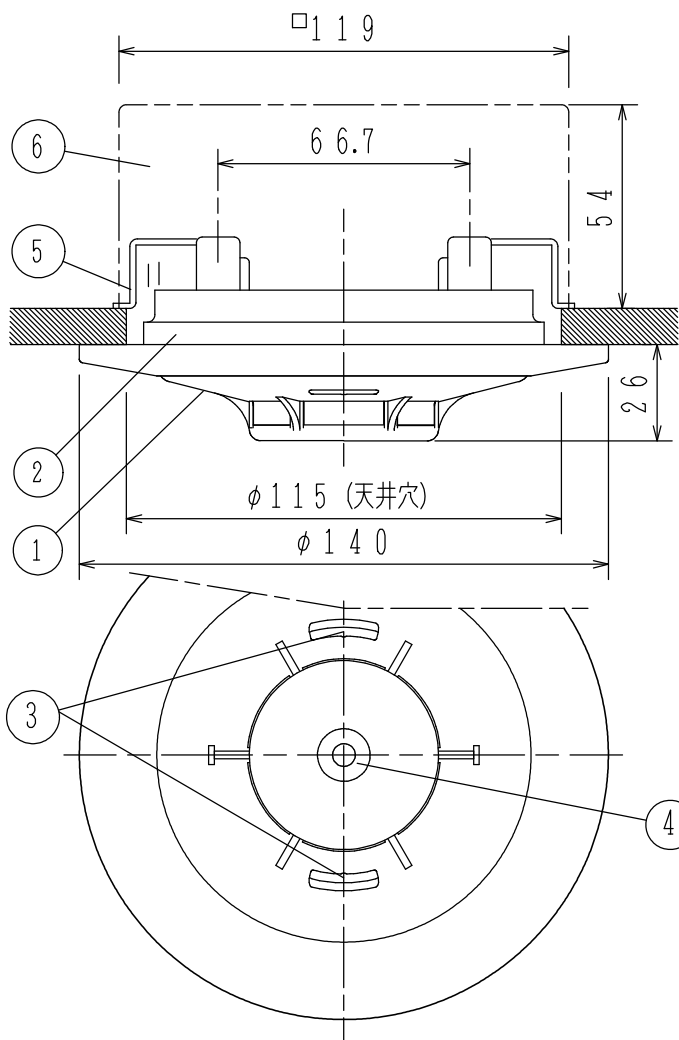
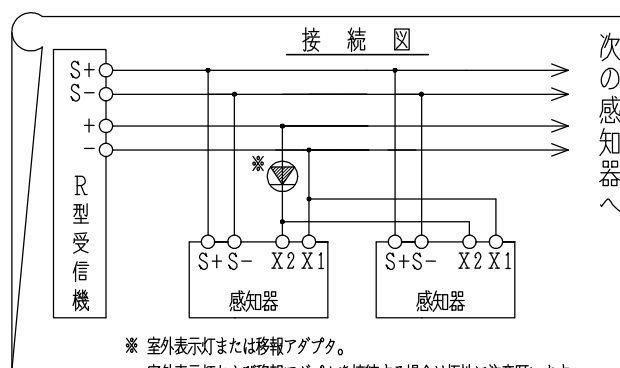
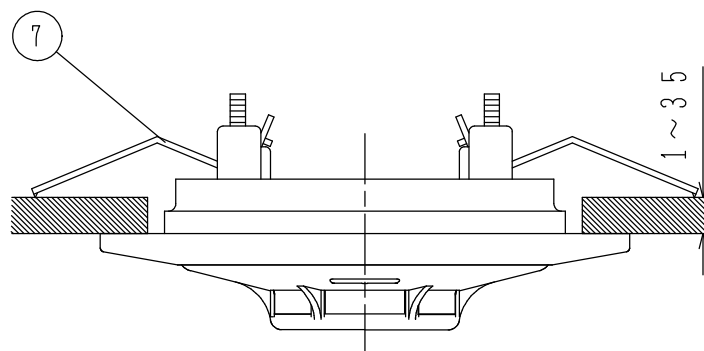


埋込ボックス使用の場合



取付金具使用の場合



次の感知器へ

仕様

- (1) 種別：光電式スポット型感知器（試験機能付）
2種、非蓄積型、室外表示灯回路付、自動感度補正機能付
湯気環境強化型
- (2) 国検型式番号：感第29～29号
- (3) 定格電圧、電流：DC24V、200mA
- (4) 確認灯：赤色発光ダイオード
- (5) 接続可能受信機・主中継器（リンクモジュール）：
R-22※シリーズ以降
※MX/MXA/LX/EX
- (6) 使用温度範囲：-10℃～50℃（結露なきこと）
- (7) 主材：（本体）ABS樹脂（ライトグレー）、
ポリカーボネート系樹脂（ライトグレー）
（ベース）ポリカーボネート系樹脂（ライトグレー）
- (8) 質量：約210g（ベース含む）
- (9) 感知器ヘッド型名：FDKJ227-D-X
- (10) 適合ベース：
FZB060-4、FZBJ014-U-4
- (11) 適合ボックス：
a) 埋込ボックス
 - ・大形四角アウトレットボックス 深形
JIS C 8340 (119×119×54)
 - ・塗代カバー： FZN053型塗代カバー
(別手配品)

FDKJ227-U-X型
光電式スポット型感知器（試験機能付）
室外表示灯回路付、埋込型

発行 第1技術部火報管理課 縮尺 ㄨ

図番 FDKJ60355 ②

能美防災株式会社

番号	名称	番号	名称	番号	名称	番号	名称
1	感知器ヘッド（本体）	4	種別表示シール 灰（金輪）	7	埋込型ベース取付金具		
2	埋込型ベース	5	FZN053型塗代カバー				
3	確認灯	6	大形四角アウトレットボックス深形				