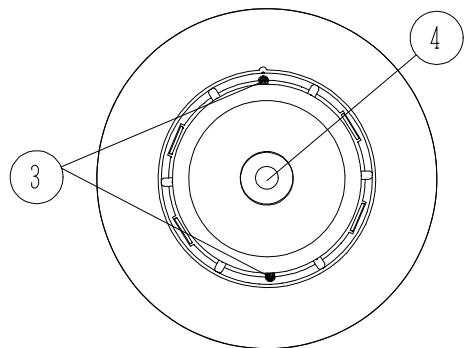
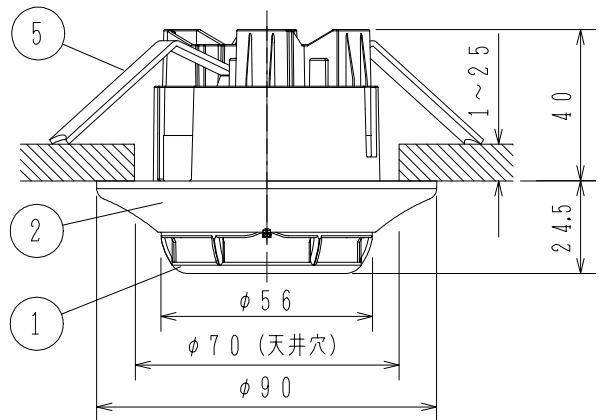


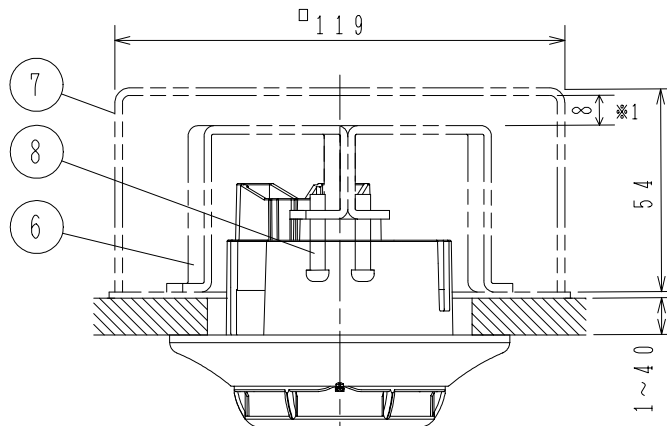
GKF06880

'20.11.

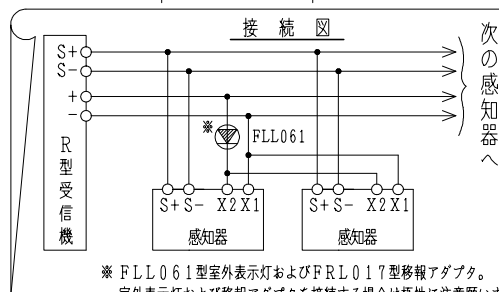
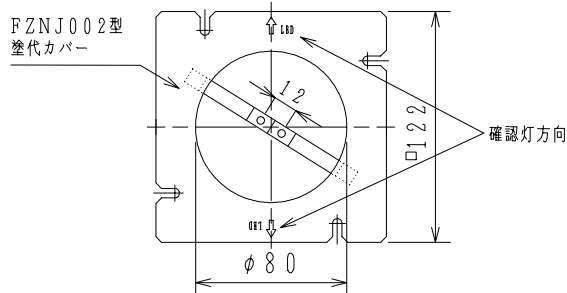
天井直付の場合



埋込ボックス使用の場合



※1 埋込ボックスと塗代カバーの隙間は8mmです。
埋込ボックス取り付け時には注意してください。



※ FLL061型室外表示灯およびFRL017型移報アダプタ。
室外表示灯および移報アダプタを接続する場合は極性に注意してください。

仕様

- (1) 種別：光電アナログ式スポット型感知器（試験機能付）
室外表示灯回路付、自動感度補正機能付、
湯気環境強化型
- (2) 国検型式番号：感第29~30号
- (3) 公称感知濃度：2.4~17.2%/m (0.2%/m刻み)
- (4) 定格電圧，電流：DC24V，200mA
- (5) 確認灯：赤色発光ダイオード
- (6) 使用温度範囲：-10℃~50℃（結露なきこと）
- (7) 接続可能受信機・主中継器（リンクモジュール）：
R-22シリーズ以降
- (8) 主材：（本体）ABS樹脂（ライトグレー）、
ポリカーボネート系樹脂（ライトグレー）
（ベース）ポリカーボネート系樹脂（ライトグレー）
- (9) 質量；約140g（ベース含む）
- (10) 感知器ヘッド型名；FDKJ028-D-X
- (11) 適合ベース；FZBJ008-U-4型
- (12) 適合ボックス
・大形四角アウトレットボックス 深形
JIS C 8340 (119×119×54)
・塗代カバー FZNJ002型
別手配品

FDKJ028-U-X型
光電アナログ式スポット型感知器（試験機能付）
室外表示灯回路付、埋込型

番号	名称	番号	名称	番号	名称	番号	名称
1	感知器ヘッド（本体）	4	種別表示シール（金輪）	7	大形四角アウトレットボックス（深形）	8	塗代カバー締付ネジ（M4）※現場購入品 ネジ長さは「天井厚+10mm」程度
2	埋込型ベース	5	取付金具				
3	確認灯	6	塗代カバー（FZNJ002型）				

発行	第1技術部火報管理課	縮尺	1/2
図番	FDKJ60352		
能美防災株式会社			